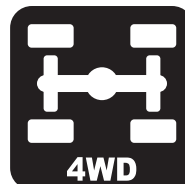


GOM KIT

ROCK BUGGY INSTRUCTIONS



주의 사항



**제품의 조립, 유지·보수, 안전한 작동은 사용자에게 책임이 있습니다.
반드시 해당 제품을 작동하는데 필요한 모든 안전사항을 준수하시기 바랍니다.**

이 제품은 어린이용 장난감이 아닙니다. 사용 가능 연령을 꼭 확인하시기 바랍니다.

이 제품은 만 14세 이상의 사용자에게 적합한 제품입니다. 어린이의 손에 닿지 않도록 주의하시기 바랍니다.
또한, 만 18세 미만의 사용자는 제품의 주의사항을 충분히 숙지한 성인의 지도하에 제품을 조립·작동하여 주시기 바랍니다.

1. 제품을 조립하기 전에 설명서 전체를 읽고 숙지하도록 하십시오.

- 제품을 조립하기 전에 반드시 매뉴얼 전체를 숙지한 후 제품을 조립하도록 하십시오.
- 나이프나 가위, 리머 등 날카로운 도구를 사용할 경우 부상의 위험이 있습니다. 도구의 사용에 주의하시기 바랍니다.
- 본 제품은 작고 날카로운 부품이 많습니다. 사용 부주의로 인한 상해나, 부품을 삼켜 질식사하는 등, 사고의 위험이 있으므로 조립시 어린이의 손이 닿지 않도록 주의하십시오.
- 본 제품은 전자장비 및 배터리가 포함되어 있지 않은 제품입니다. 전자장비 및 배터리 등 구동에 필요한 장비는 별도로 구매하여 주시기 바랍니다.
- 전자장비 및 배터리의 경우 해당 제품의 제조사에서 지시하는 사용 방법 및 주의 사항에 따라 주시기 바랍니다.
- 본 제품에 들어있지 않은 별도의 제품이나 도구(페인트 또는 접착제, 공구등)를 사용 할 경우 해당 제품의 사용 방법 및 주의 사항에 따라 주시기 바랍니다.
- 별도로 구매한 전자장비 및 배터리, 페인트, 접착제 등의 오작동 및 사용 미숙으로 인한 문제 발생시 본 회사에서 책임지지 않습니다.

2. 작동 전 제품의 상태를 점검하여 주십시오.

- 제품 조립 후 볼트와 너트가 잘 조여있는지 확인해주십시오.
- 제품의 오작동을 피하기 위해 송신기와 수신기에는 새 배터리 또는 완전하게 충전된 배터리를 사용해주십시오.
소모된 배터리는 충,수신 기능을 저하시키고, 심할 경우 조종불능이 되어 심각한 사고를 일으킬 수 있습니다.
- 전선이 손상된 배터리를 사용하지 마십시오.
배터리의 전선이 마모되었거나, 찢힌 부분이 있을 경우, 회로에 합선을 일으킬 수 있습니다. 심각할 경우 화재를 유발할 수 있습니다.
- 규격에 맞는 알카라인 건전지 혹은 충전지를 사용하십시오.
부적합한 건전지 또는 충전지의 사용은 차의 전자장비에 손상을 줄 수 있습니다.
- 모든 모터의 작동 방향이 조작한 방향으로 작동하는지 확인해 주십시오. 만약 다르다면 방향부터 조정해주십시오.
- 본 제품에는 회전하는 부분과 날카로운 금속 부품이 많습니다. 상해를 입지 않도록 주의하십시오.
- 사용하기에 앞서 항상 작동 범위 체크를 수행하십시오. 무선 조종 시스템의 문제 또는 제품에 적합하지 않은 설정은 작동 불능을 일으킬 수 있습니다.

간단한 범위 테스트 방법

- ① 친구가 제품을 잡고 있게 하거나, 휠이 거치대나 다른 물체와 닿지 않게 고정하거나 놓아두십시오.
- ② 멀리 떨어지면서 송신기의 조작대로 서보가 움직이는지 체크하십시오.
- ③ 비 정상적인 작동을 발견하면 범위 체크를 마무리 하십시오.

3. 제품을 작동시키기 위해 적합한 장소를 선정하십시오.

- 저녁이나 시야가 보이지 않는 상황에서 작동시키지 마십시오.
- 다음과 같은 장소에서 작동하지 마십시오.
 - 근처의 다른 지역에서 무선 조종 활동이 발생하고 있는 곳.
 - 일반 도로나 고속 도로
 - 고압선, 방송 통신용 안테나
 - 사람이나 동물 근처
 - 집안이나 좁고 막힌 장소
 - 병원이나, 주거 지역, 공원 등 제품 소음이 다른 이에게 방해할 수 있는 지역
- 물이 흐르거나 고인장소에서 주행 시 전자 부품이 물에 젖지 않도록 주의 하십시오.
- 제품을 레이스 트랙이나 활 트리고 안전한 공간에서 작동하시는 것을 권장합니다. 적합하지 않은 장소에서 작동 시 심각한 교통사고, 인적 상해, 대물 손실을 일으킬 수 있습니다.

4. 순서에 맞게 제품을 작동하십시오.

- 순서에 맞게 송신기의 전원을 켜고 끄도록 하십시오.
 - 시작시엔 송신기의 전원을 먼저 켜고 배터리를 연결 한 후 변속기의 전원을 켜도록 하십시오.
 - 종료시엔 변속기의 전원을 끄고 배터리를 제거 한 후 송신기의 전원을 끄도록 하십시오.
- 전선을 거꾸로 연결하거나, 배터리를 분해하지 마십시오. 제품 손상이나 누전을 일으킬 수 있습니다.
- 제품의 오작동을 피하기 위해 주행 전에 스티어링과 스로틀이 정상 작동하는지 확인해주십시오.
- 작동 후 모터, 변속기, 배터리가 뜨거울 수가 있습니다. 화상에 주의하십시오.

5. 제품의 사용 후 깨끗하게 정비하고 안전한 장소에 보관하십시오.

- 사용 후 모든 볼트, 너트 등은 풀림이 없는 정상적인 상태인지 체크해주십시오.
- 제품을 사용하지 않을 때는 배터리를 제거 해주십시오. 과 방전, 누전 등으로 배터리와 변속기에 손상을 줄 수 있습니다.
- 제품에 과도한 먼지나 이물질이 없도록 깨끗하게 유지해주십시오, 이를 통해 차체 수명을 연장시킬 수 있습니다.
- 모든 공구를 사용할 때 항상 주의하십시오, 상해를 막기 위해 세심한 주의가 요구됩니다.
- 제품을 뜨거운 곳이나 습한 곳에 보관하지 마십시오. 직사광선도 피해주십시오.
- 제품의 손상을 막기 위해서 (주)지메이드코리아에서 출시하는 옵션파트나 부품 외의 것으로 개조하지 마십시오.

CAUTIONS

- ⚠** In order to avoid personal injury or property damage, you have to act in a responsible manner and follow these directions.
RC models can operate at over 40Km/h but can not stop immediately

■ Safety Precautions

- Check the surrounding area before you operate RC model.
- Choose a good place to operate your RC model
- Do not operate your RC model on the street or highway. It can cause a serious damage or a serious accident.
- Do not operate your RC model in confined or crowded areas, in order to avoid accident.
- Never operate your RC model near people or animals, and never use people or animals as an obstacle.
- A collision between your RC model and stationary objects can cause damage to either
- Do not operate your RC model in public places like hospital and residential areas. It can cause great noise
- Never operate your RC model indoor. There is a higher possibility of fire or damage

■ Safety Precautions (Before assembling)

- Before you start assembling this model, read the instructions carefully and make sure you understand them thoroughly.
- If a child assembles this model, an adult must also read the instructions carefully and understand them thoroughly.
- Always be careful when using tools like knives. Extra care should be taken to prevent injuries.
- If you use paint or cement (not included in the RC model), read the instructions supplied with them.
- Keep the parts out of reach of children, small parts can cause choking and vinyl bags can suffocate.

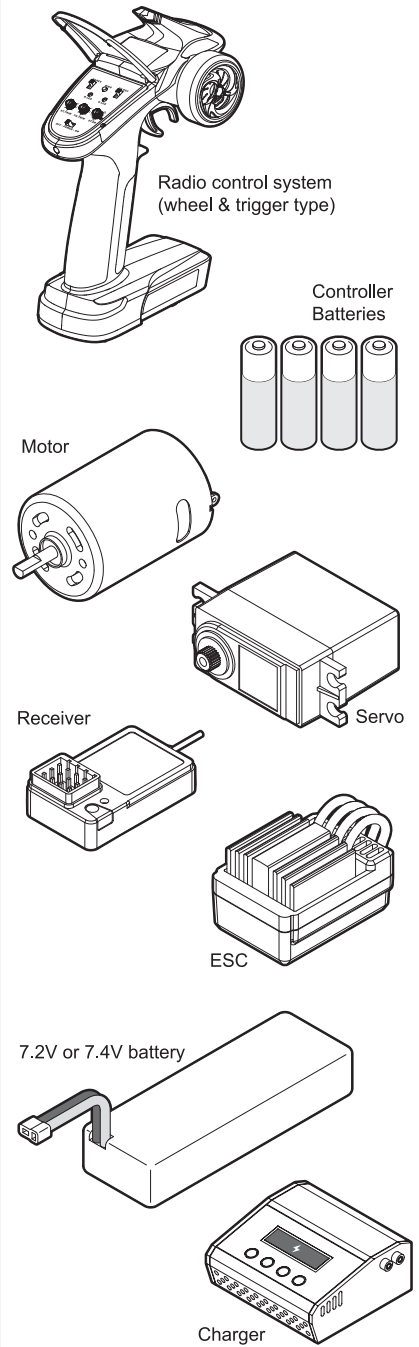
■ Safety Precautions (Before you operate RC model, check the following.)

- Check to ensure nuts bolts are tightened appropriately.
- Check that no one else is using your radio frequency.
- Use new batteries to avoid losing control of the transmitter and receiver.
- You will need a 2 channel radio system which includes a servo, a receiver, an ON/OFF switch, and an electronic speed control.
- Be sure to use a radio frequency for ground model – Do not use airplane frequencies.
- Always check the brakes and throttle before you operate your RC model, in order to avoid losing control of the model.
- To prevent unexpected movements of your RC model, do not connect the batteries to receiver before turning on the transmitter.
- Always turn on the transmitter first, and then connect the batteries to the receiver.
 1. Switch on the transmitter.
 2. Check that the speed control, the transmitter control, and trims are set to the neutral position.
 3. Connect the RC model to the receiver's batteries.
 4. Switch on the model and the receiver.
- When you using rechargeable batteries, make sure you read and follow the instructions carefully.
- Inappropriate handling or usage of rechargeable batteries can cause serious injuries or accidents.

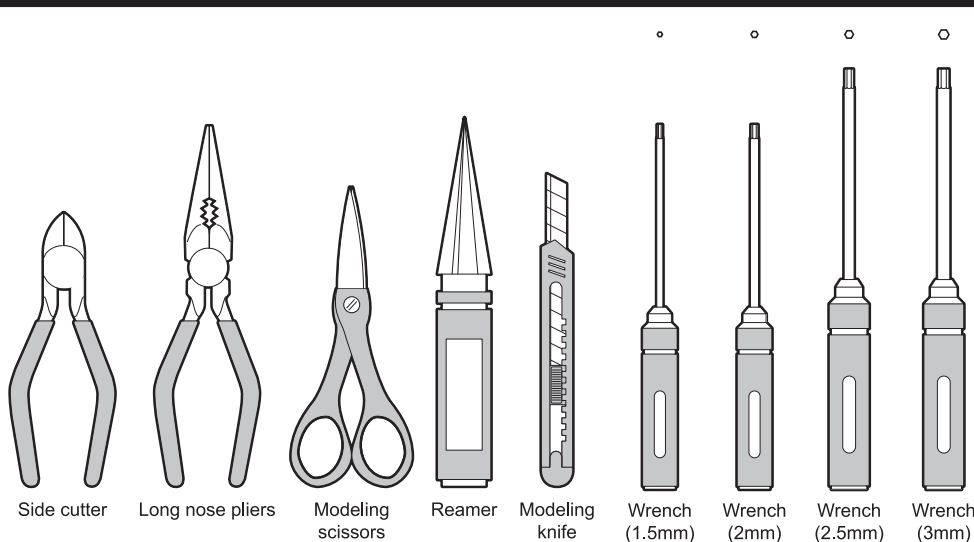
■ Cautions While Operating

- When the RC model is operating, do not touch the moving parts like the drive shaft and wheels.
- The moving parts can cause serious injuries.
- Always turn the model or receiver off and disconnect the batteries before turning off the transmitter, in order to avoid unexpected movements of your RC model.
 1. Turn off the model or receiver.
 2. Disconnect the batteries.
 3. Turn off the transmitter.
- Do not touch the vehicle's speed control resistor while operating of the RC model. The resistor may be very hot, especially after running at lower speeds.
- To prevent damage to the RC model, remove the batteries from the model and transmitter when you don't intend to run the RC model for some time.
- After operating your RC model, batteries become hot, so please be careful when handling.
- In order to prolong the life of your RC model, please keep it free from dirt and grease.
- Before you start assembling this model, read the instruction carefully and make sure you understand them fully.
- If a child assembles this model, an adult must also read the instructions carefully and understand them thoroughly.

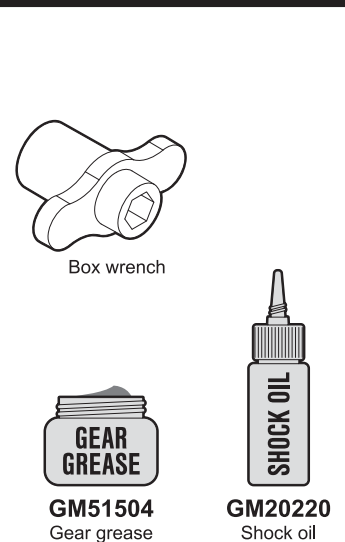
EQUIPMENT NEEDED



TOOLS NEEDED



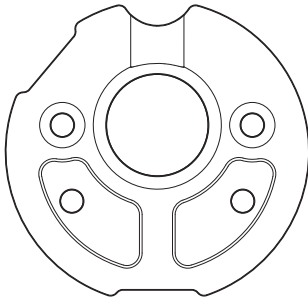
TOOLS INCLUDED



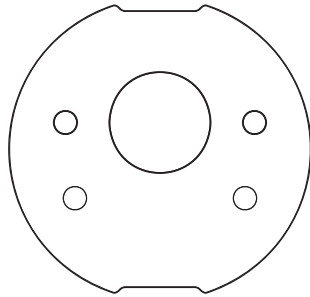
PARTS REFERENCE

GM60008

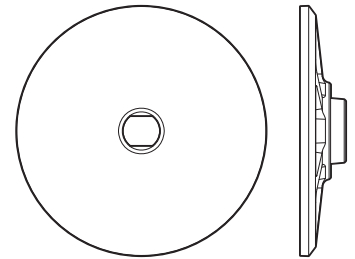
GR01 motor plate & gear set



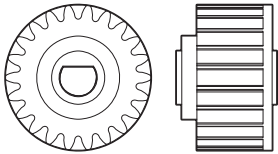
Motor plate A **x1**



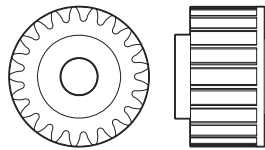
Motor plate B **x1**



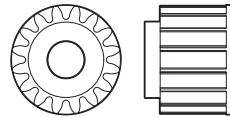
Slipper plate **x1**



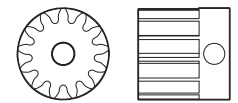
32P 22T transfer case gear **x1**



32P 21T 2nd gear (HI) **x1**



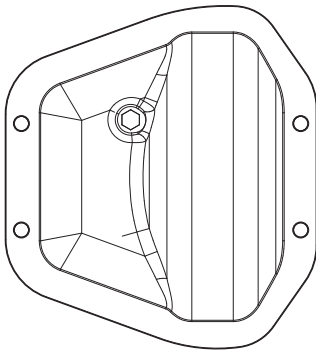
32P 16T 1st gear (LO) **x1**



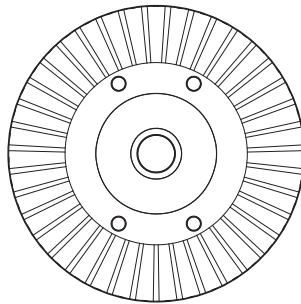
32P 13T pinion gear **x1**

GM60009

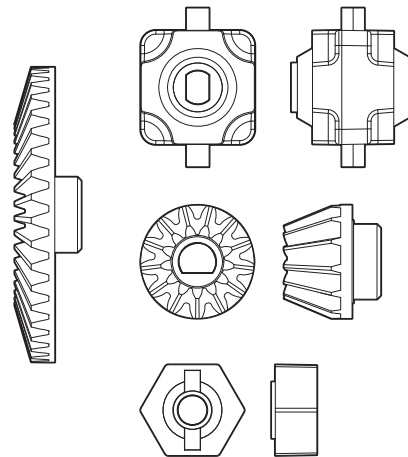
GA60 gear & hardware set



Differential cover **x2**



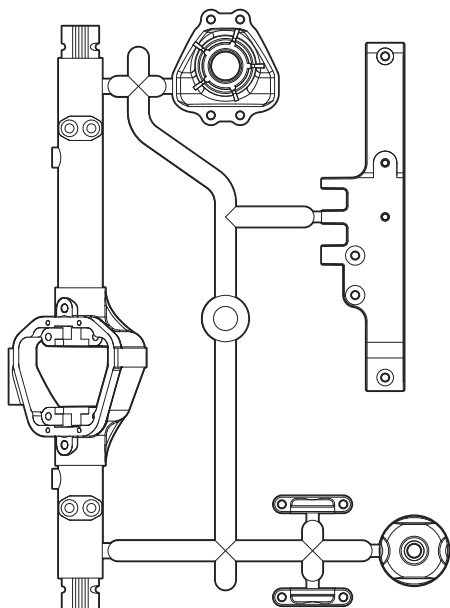
39T Bevel gear **x2**



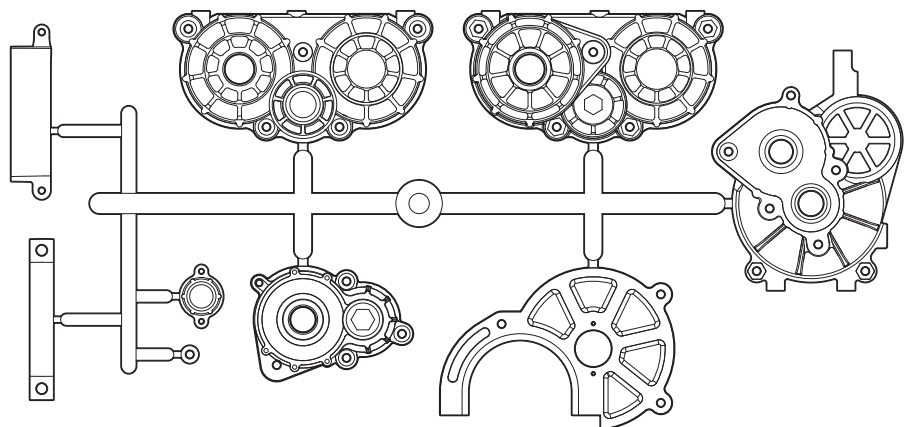
Diff locker **x2**

13T Bevel gear **x2**

12mm Wheel hub **x4**



GM60010
GA60 axle housing part tree **x2**

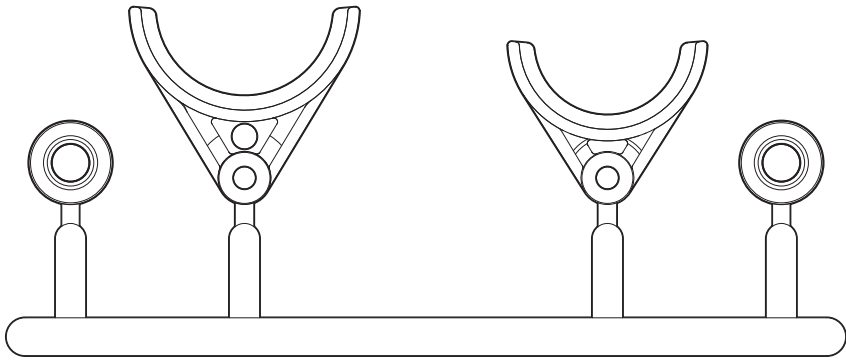


GM60011
GR01 transmission & transfer case housing parts tree **x1**

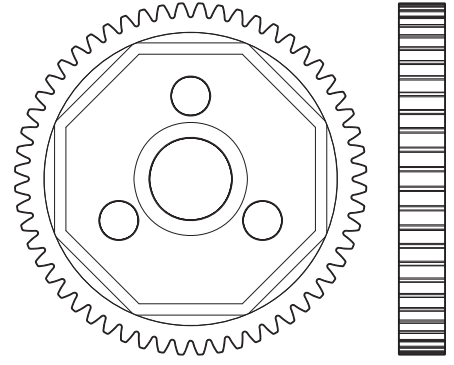
PARTS REFERENCE

GM60012

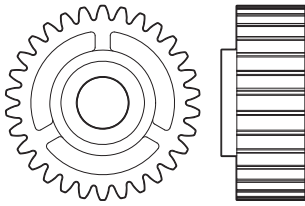
GR01 transmission & transfer case gear set



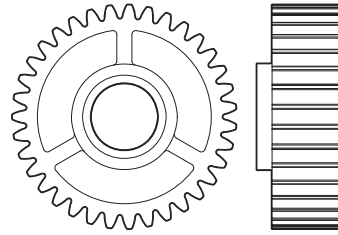
x1



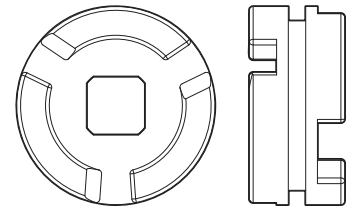
32P 56T Spur gear x1



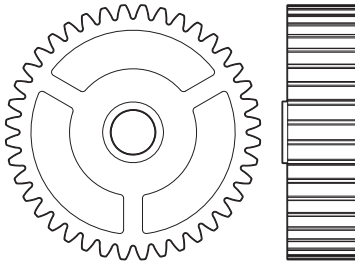
32P 30T 2nd gear (HI) x1



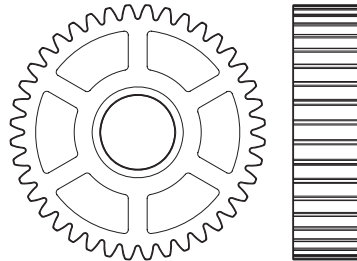
32P 35T 1st gear (LO) x1



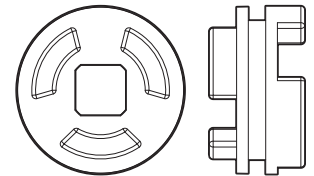
Dig sliding clutch x1



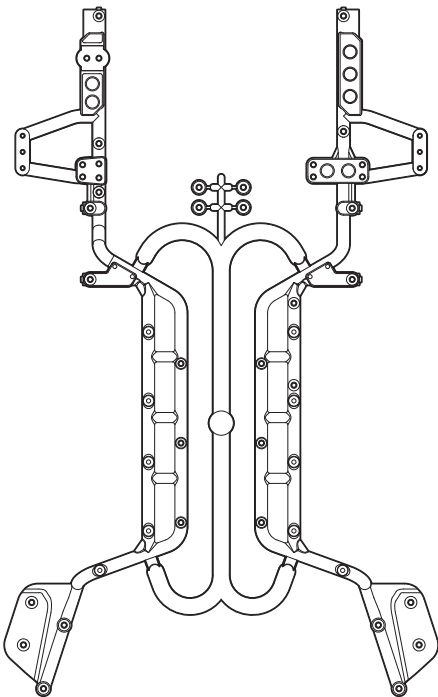
32P 40T transfer case gear x1



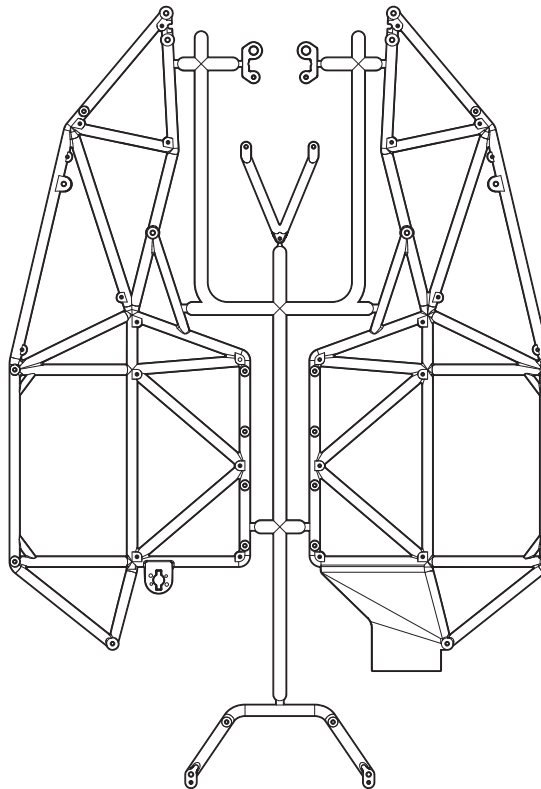
32P 40T transfer case dig gear x1



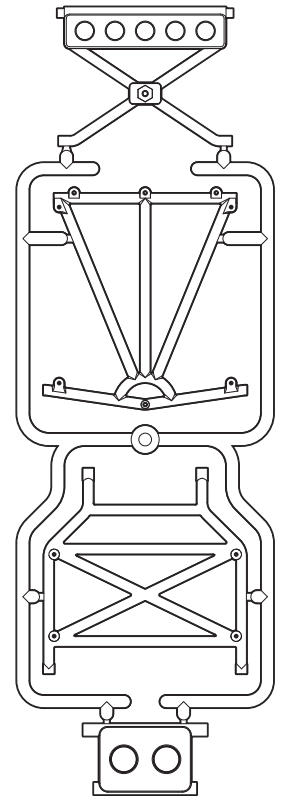
HI/LO sliding clutch x1



GM60013
GR01 cage lower rails x1

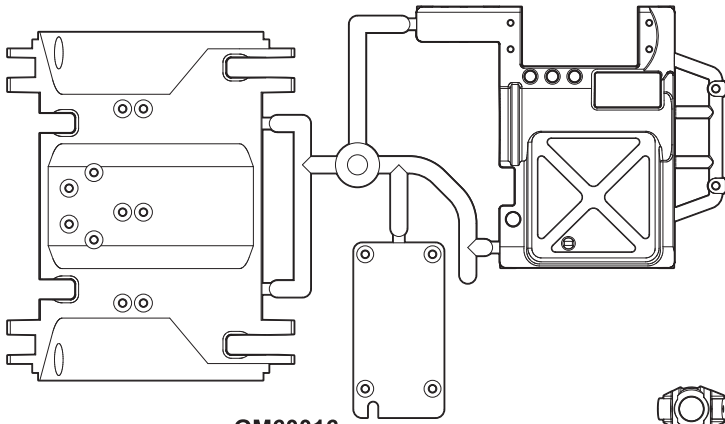


GM60014
Cage side parts tree x1

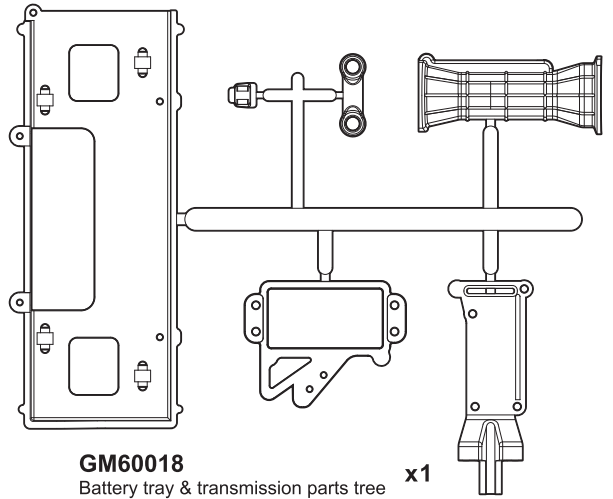


GM60015
Cage top & rear parts tree x1

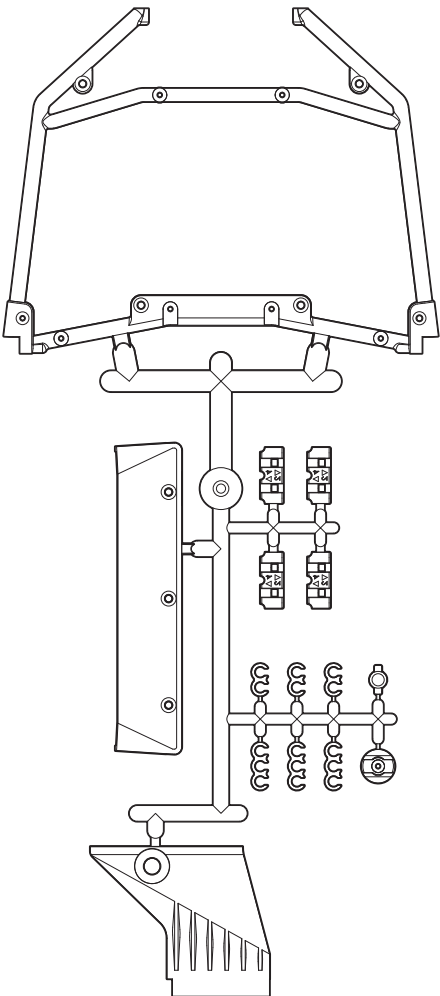
PARTS REFERENCE



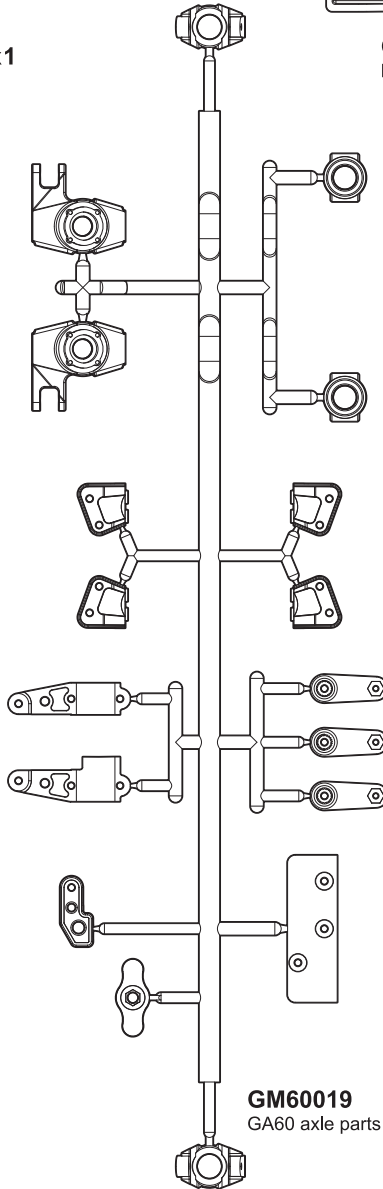
GM60016
GR01 skid plate parts tree x1



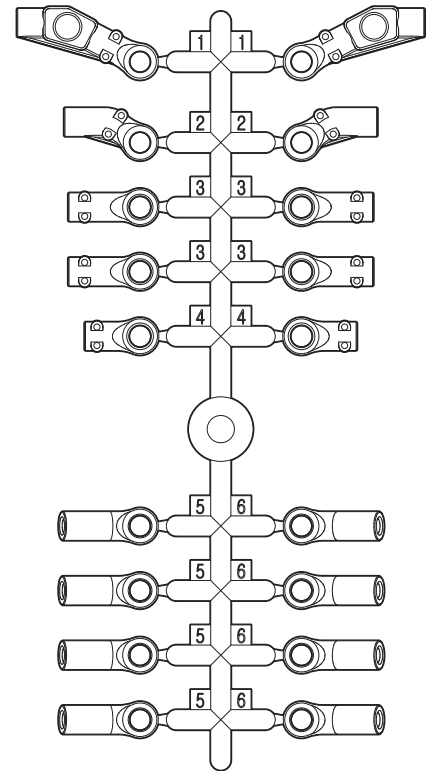
GM60018
Battery tray & transmission parts tree x1



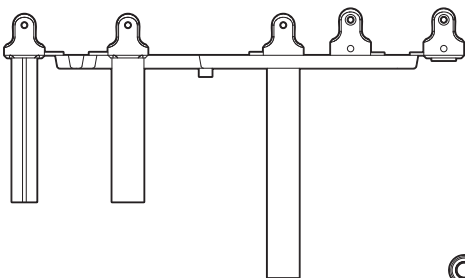
GM60017
Front cage parts tree x1



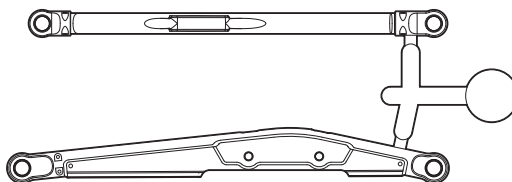
GM60019
GA60 axle parts tree x1



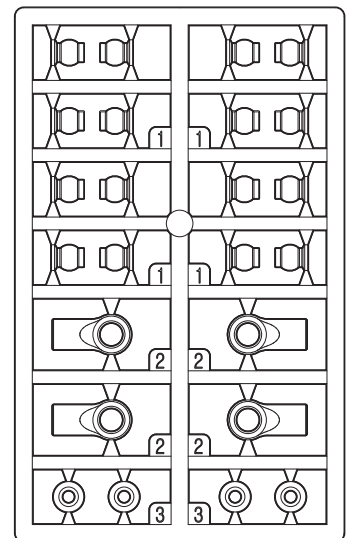
GM60022
M4 5.8mm rod end set x1



GM60024
Universal shaft parts tree x2

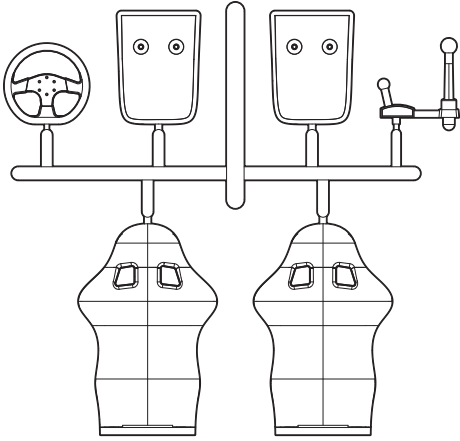


GM60025
Rear 4 link set x2

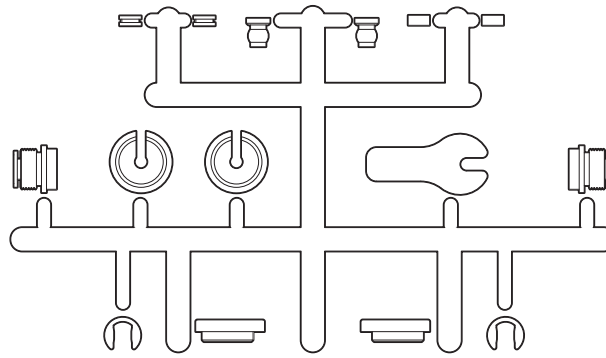


GM60023
5.8mm ball parts tree x2

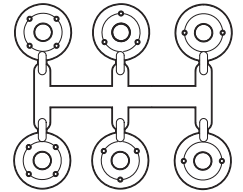
PARTS REFERENCE



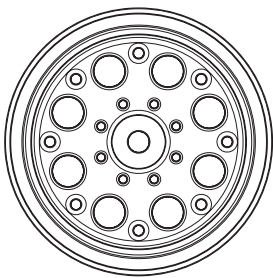
GM60026
Cockpit accessory parts tree x1



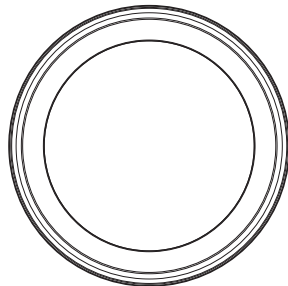
GM002008
Shock cartridge part tree x2



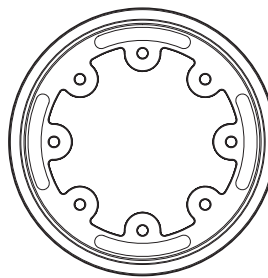
GM0020020
Shock delrin piston x2



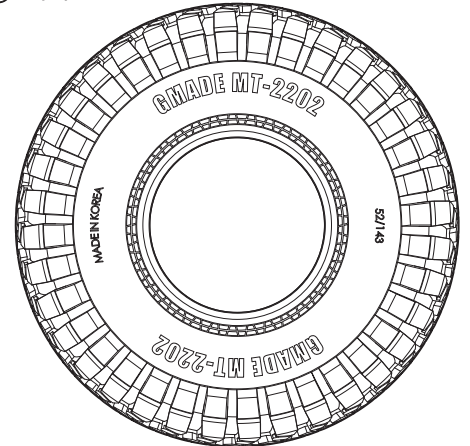
GM70234
Front half of wheel x4



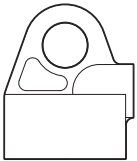
GM70234
Inner beadlock wheel x4



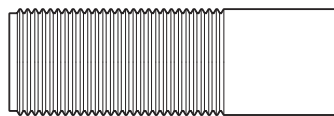
GM70234
Back half of wheel x4



GM70524
2.2 MT 2202 off-road tire (with inner foam) x4



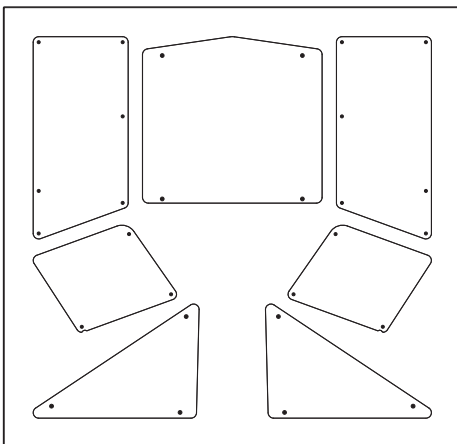
GM0020016
Molded aeration shock cap x4



GM0020014
XD 103mm Shock Body x4



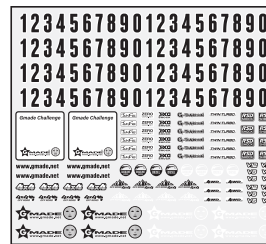
GM0020026
Shock Spring 19x68mm Mideum x4



GM60048
GOM body x1



GM60051
GOM decal sheet x1



GM60054
Gmade sponsor decal sheet x1



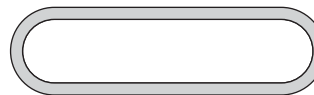
GM60035
Shift spring 4.2x13mm x2



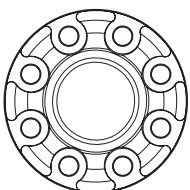
GM60039
Slipper spring 8.5x12mm x1



GM60034
Servo saver spring 9.8x9.5mm x1



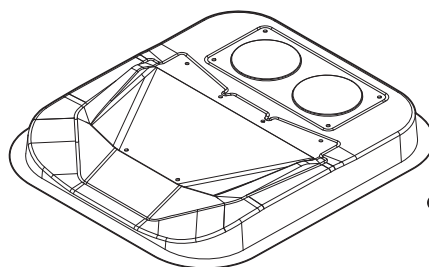
GM60055
S85 O-ring x1



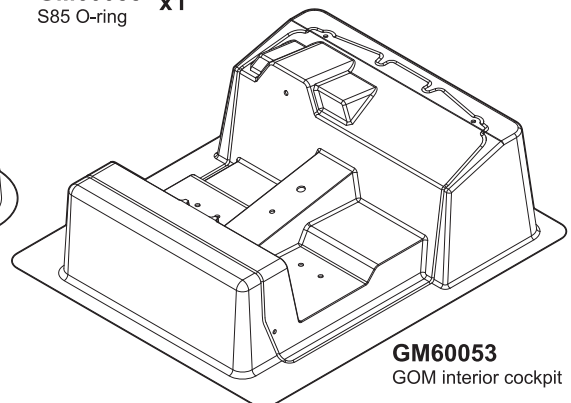
GM70234
Wheel cap x4



GM70234
Wheel cap sticker x4

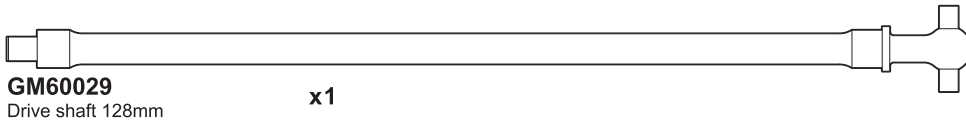


GM60049
GOM bonnet x1

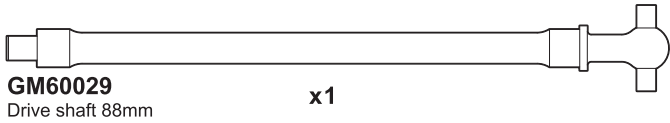


GM60053
GOM interior cockpit x1

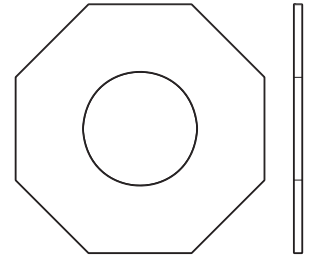
PARTS REFERENCE



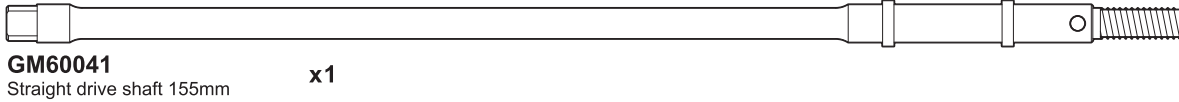
GM60029
Drive shaft 128mm x1



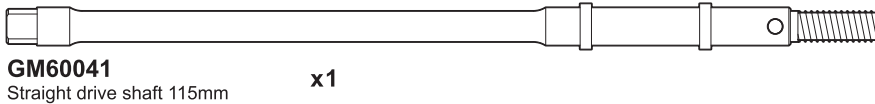
GM60029
Drive shaft 88mm x1



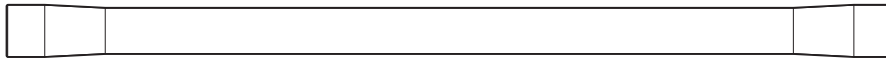
GM60037
Slipper pad x2



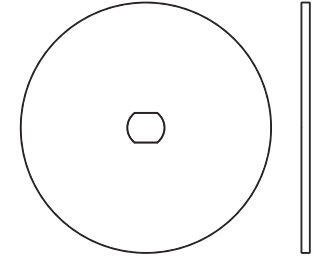
GM60041
Straight drive shaft 155mm x1



GM60041
Straight drive shaft 115mm x1



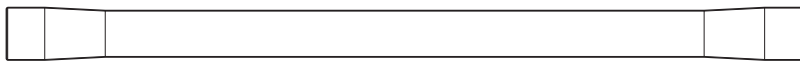
GM60040
Steering rod M4x6.8x117mm x1



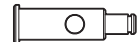
GM60036
Slipper disk 33x1mm x2



GM60040
Steering rod M4x6.8x155mm x1



GM60031
Lower link M4x6.8x105mm x2



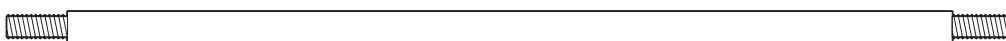
GM60046
Universal drive coupler x4



GM60027
Bent upper link M4x6.8x99mm x2



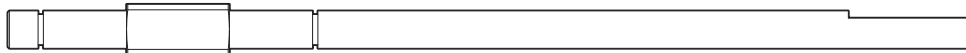
GM60046
Universal joint x4



GM60032
Panhard rod 133mm x1



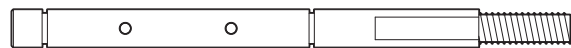
GM60046
Universal cross pin x4



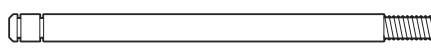
GM60050
Transmission output shaft 128mm x1



GM51306
3X15mm Screw pin x4



GM60038
Slipper shaft 74mm x1



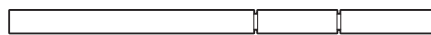
GM0020007
XD 103mm shock shaft x4



GM51603
Pin 2x10.3mm x4



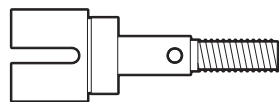
GM60044
Transmission fork shaft 78mm x1



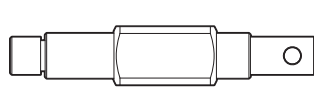
GM60042
Transfer fork shaft 58mm x1



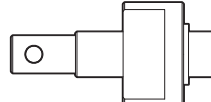
GM60033
Pin 1.5x7.2mm x2



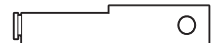
GM60047
Wheel axle shaft 35mm x2



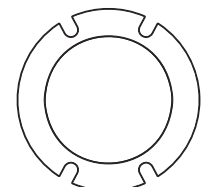
GM60043
Transfer output rear shaft 40mm x1



GM60043
Transfer output front shaft 27mm x1







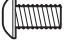









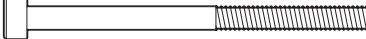


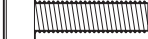


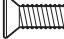



































GM60030
Input shaft 26mm x2



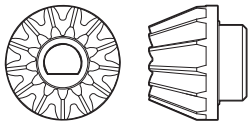
GM60028
Differential gasket 17x24x1mm x2

PARTS REFERENCE

	GMA0012 2.5X8mm Round head wrench bolt	x36		GMA0104 3X12mm Wrench bolt	x11		GM0020017 Aeration screw	x4
	GMA0014 2.5X12mm Round head wrench bolt	x14		GMA0105 3X15mm Wrench bolt	x14		GM0020096 Rubber bumper stop	x4
	GMA0017 3X6mm Round head wrench bolt	x2		GMA0106 3X18mm Wrench bolt	x3		GMA0153 M2.5 Nut	x32
	GMA0018 3X8mm Round head wrench bolt	x10		GMA0107 3X20mm Wrench bolt	x6		GMA0154 M3 Nut	x14
	GMA0019 3X10mm Round head wrench bolt	x16		GMA0109 3X30mm Wrench bolt	x2		GMA0156 M3 Nylon lock nut	x31
	GMA0020 3X12mm Round head wrench bolt	x8		GMA0173 3X45mm Wrench bolt	x2		GMA0157 M4 nylon lock nut	x5
	GMA0021 3X15mm Round head wrench bolt	x10		GMA0117 4X15mm Wrench bolt	x2		GMA0158 3mm Washer	x12
	GMA0172 3X18mm Round head wrench bolt	x27		GMA0057 3X8mm Flat head wrench bolt	x7		GMA0159 4mm Washer	x3
	GMA0022 3X20mm Round head wrench bolt	x5		GMA0058 3X10mm Flat head wrench bolt	x2		GMA0163 Ball bearing 5x8x2.5mm	x1
	GMA0023 3X25mm Round head wrench bolt	x3		GMA0059 3X12mm Flat head wrench bolt	x9		GMA0165 Ball bearing 5x11x4mm	x21
	GMA0083 2X8mm Wrench bolt	x19		GMA0060 3X15mm Flat head wrench bolt	x5		GMA0166 Ball bearing 6x12x4mm	x5
	GMA0092 2.5X6mm Wrench bolt	x2		GMA0061 3X20mm Flat head wrench bolt	x2		GMA0167 Ball bearing 10x15x4mm	x8
	GMA0093 2.5X8mm Wrench bolt	x71		GMA0127 3X4mm Socket set screw	x1		GMA0168 3x1 O-ring	x4
	GMA0094 2.5X10mm Wrench bolt	x1		GMA0131 3X10mm Socket set screw	x8		GMA0169 P3 O-ring	x10
	GMA0095 2.5X12mm Wrench bolt	x2		GMA0133 3X15mm Socket set screw	x2		GMA0170 P5 O-ring	x1
	GMA0096 2.5X15mm Wrench bolt	x4		GMA0134 3X20mm Socket set screw	x2		GMA0171 S9 O-ring	x8
	GMA0102 3X8mm Wrench bolt	x6		GMA0144 4X15mm Socket set screw	x2		GMA0160 2mm E-ring	x12
	GMA0103 3X10mm Wrench bolt	x10		GMA0145 4X20mm Socket set screw	x10		GMA0161 2.5mm E-ring	x10
							GMA0162 4mm E-ring	x5
							GM49006 R5 snap pin	x1

AXLE

1 MAKE X 2



GM60009
13T Bevel gear x2



GM60030
Input shaft 26mm x2



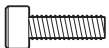
GMA0161
2.5mm E-ring x2



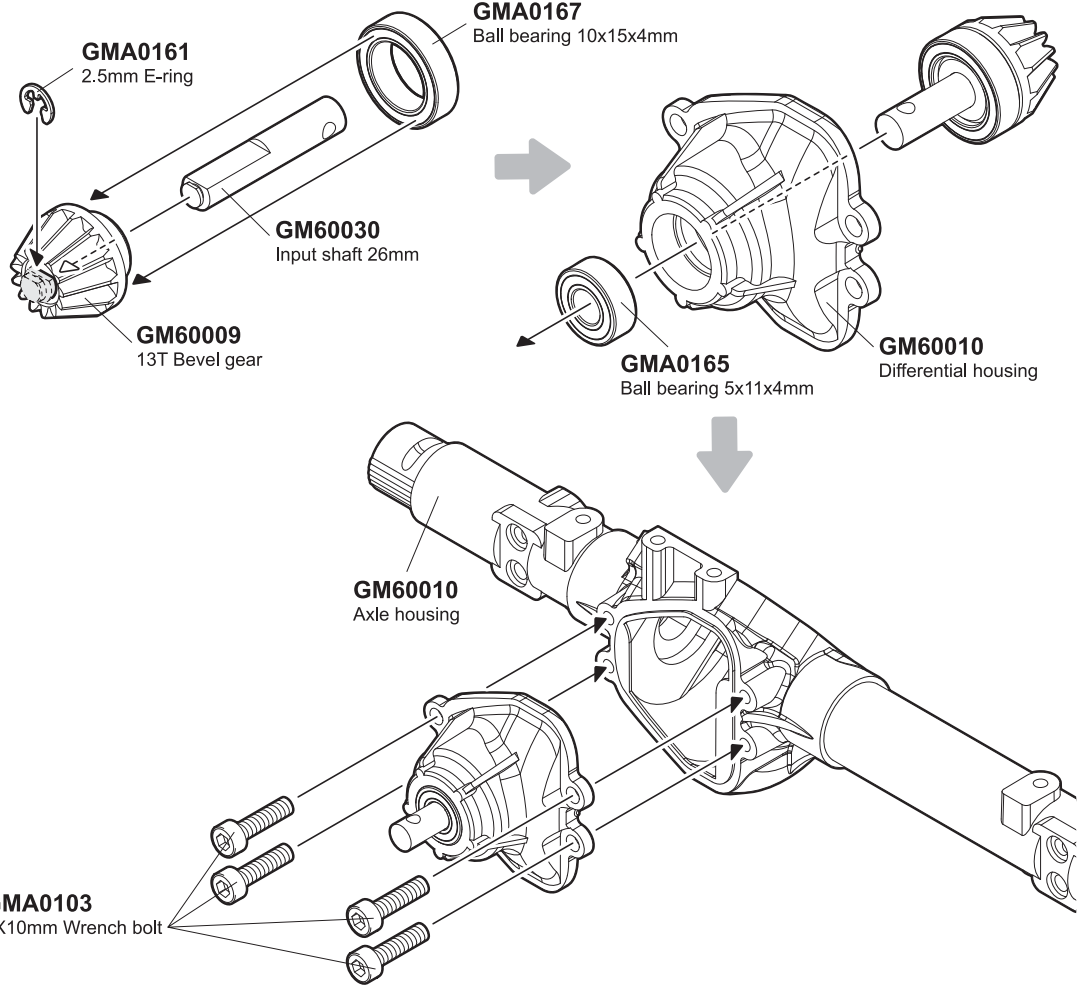
GMA0167
Ball bearing 10x15x4mm x2



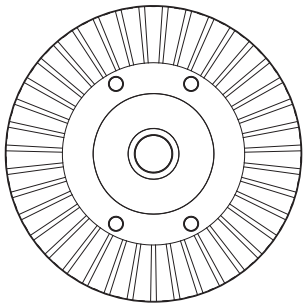
GMA0165
Ball bearing 5x11x4mm x2



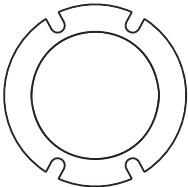
GMA0103
3X10mm Wrench bolt x8



2 MAKE X 2



GM60009
39T Bevel gear x2



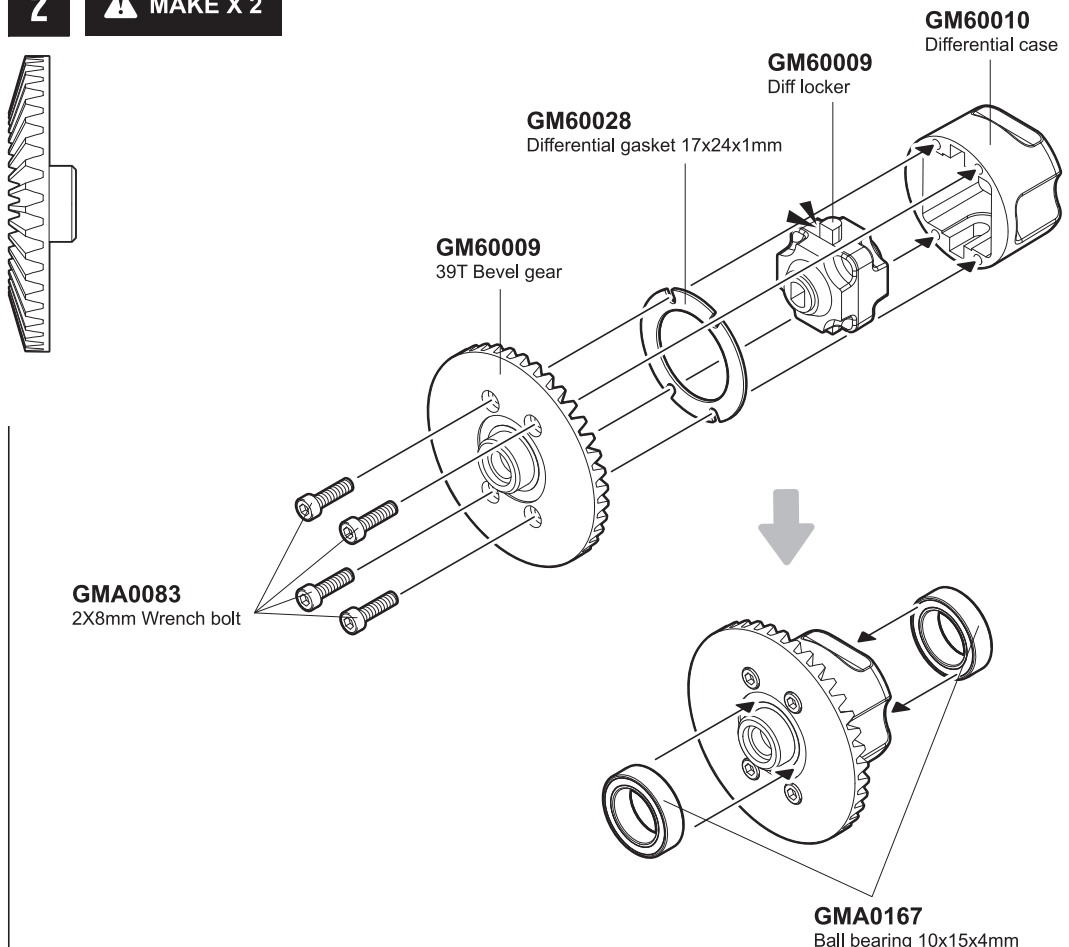
GM60028
Differential gasket 17x24x1mm x2



GMA0167
Ball bearing 10x15x4mm x4



GMA0083
2X8mm Wrench bolt x8



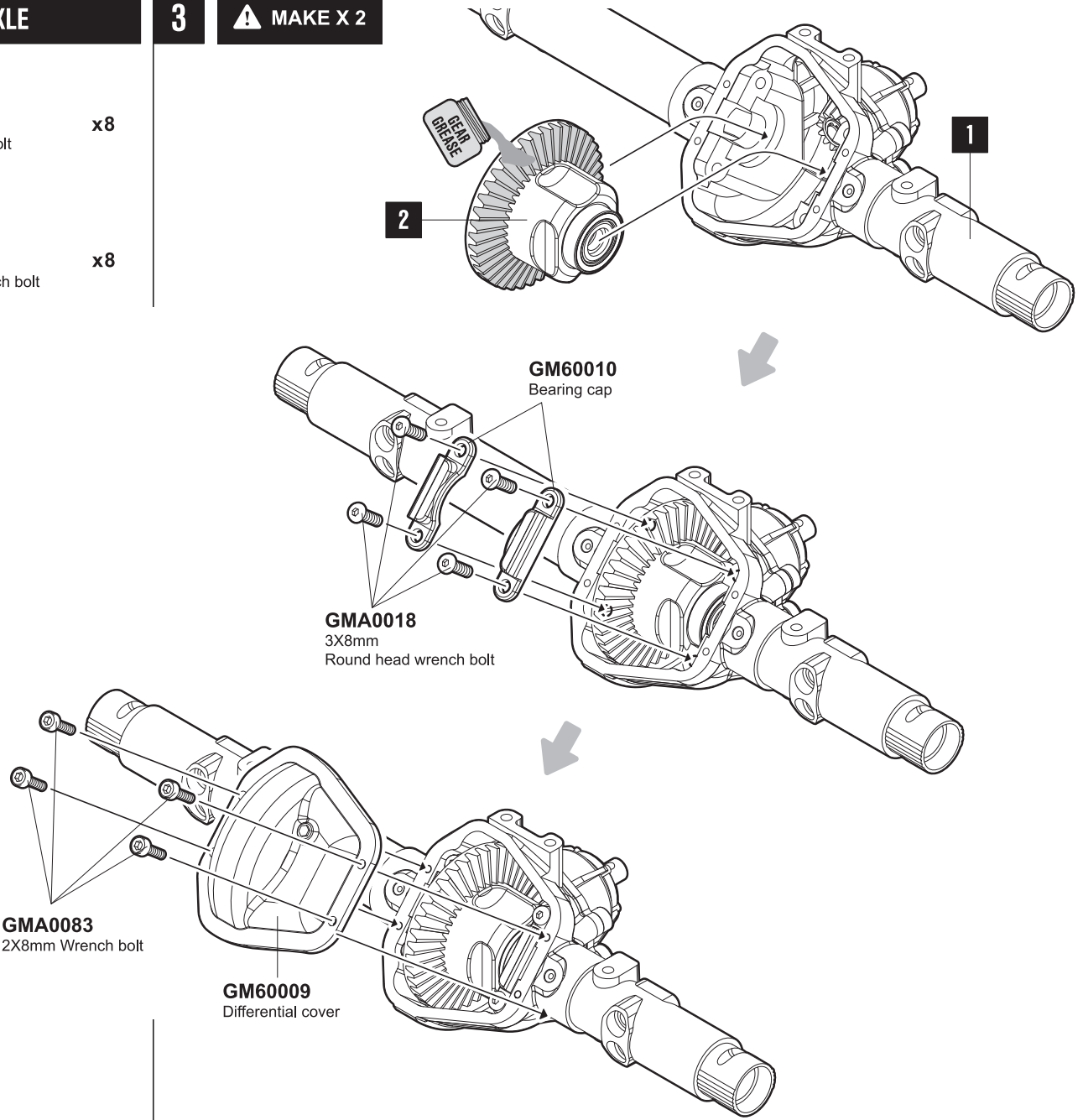
AXLE

3

▲ MAKE X 2

 **GMA0083** x8
2X8mm Wrench bolt

 **GMA0018** x8
3X8mm Round head wrench bolt




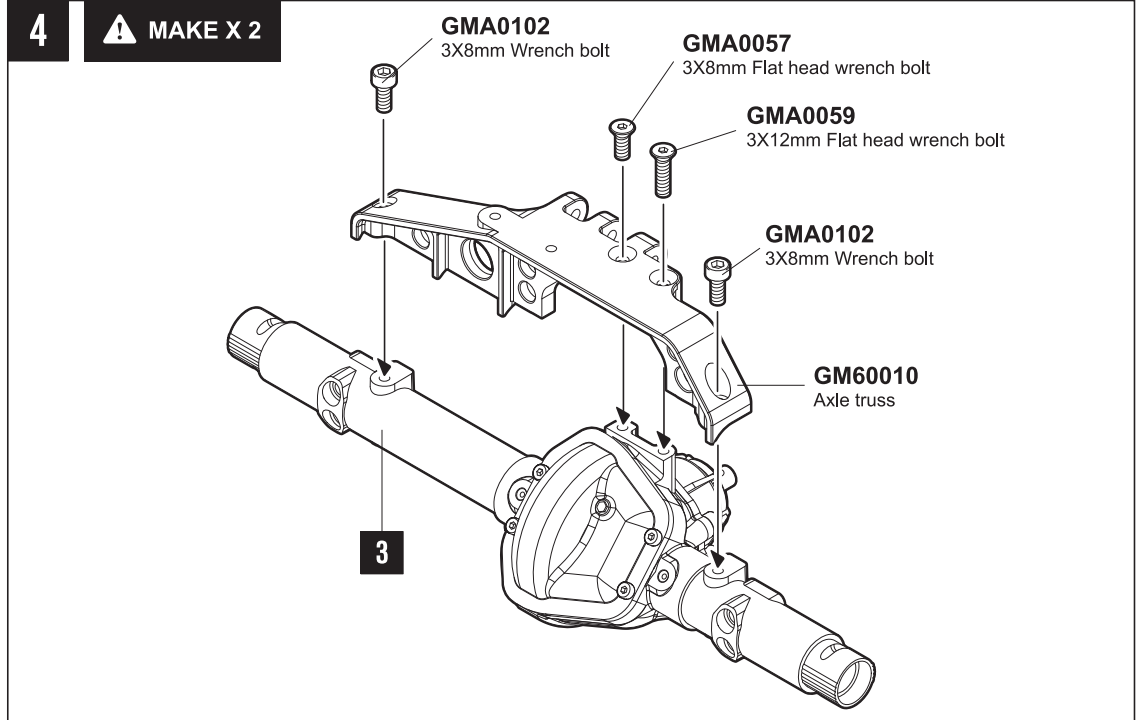
4

▲ MAKE X 2

 **GMA0102** x4
3X8mm Wrench bolt

 **GMA0057** x2
3X8mm Flat head wrench bolt

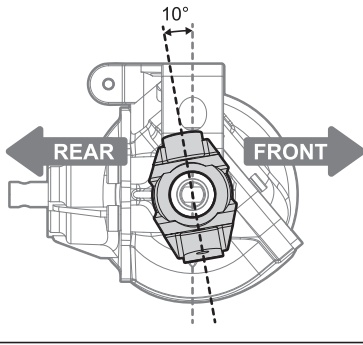
 **GMA0059** x2
3X12mm Flat head wrench bolt



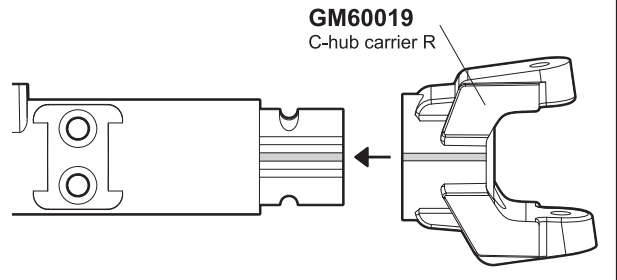
FRONT AXLE

5

RIGHT SIDE VIEW



RIGHT C-HUB CASTER ANGLE SETUP



GMA0165
Ball bearing 5x11x4mm

x2

GM60019
C-hub carrier R

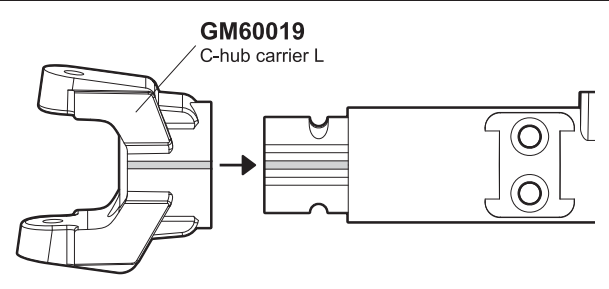
GMA0165
Ball bearing 5x11x4mm

GMA0165
Ball bearing 5x11x4mm

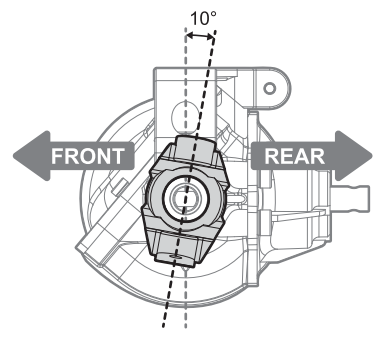
GM60019
C-hub carrier L

4

LEFT C-HUB CASTER ANGLE SETUP



LEFT SIDE VIEW

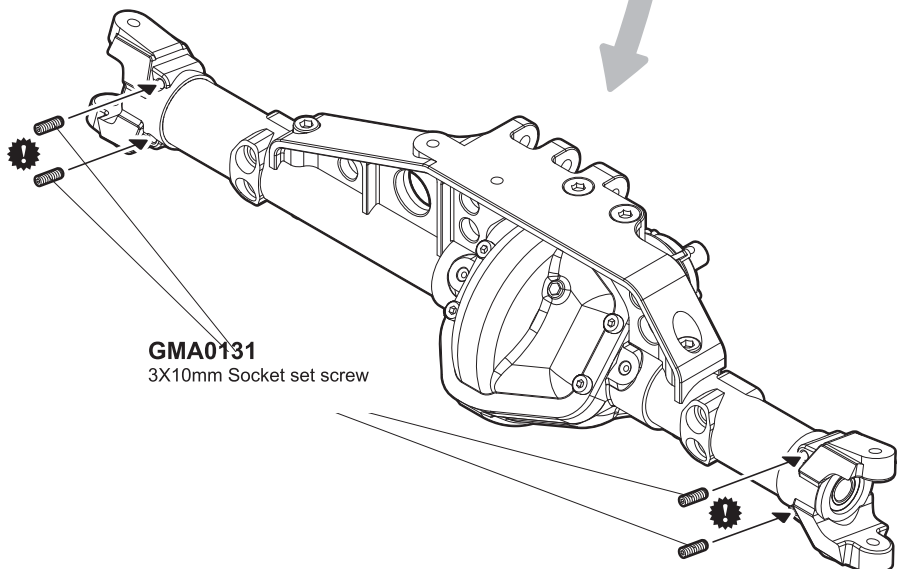
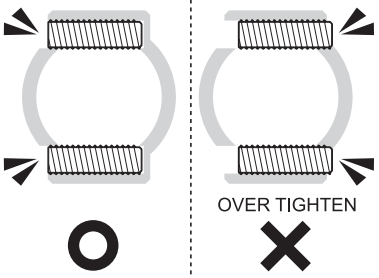


GMA0131
3X10mm Socket set screw

x4

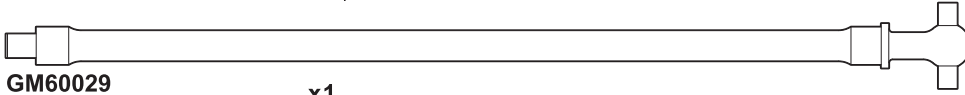
GMA0131
3X10mm Socket set screw

CAUTION

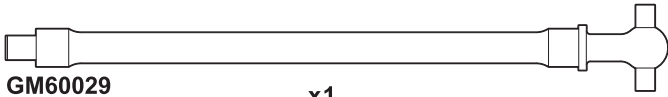


FRONT AXLE

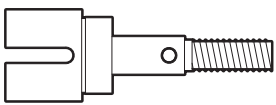
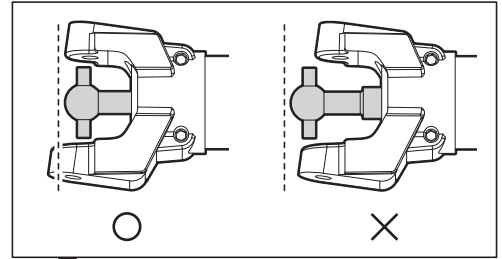
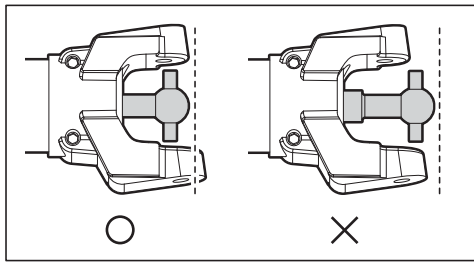
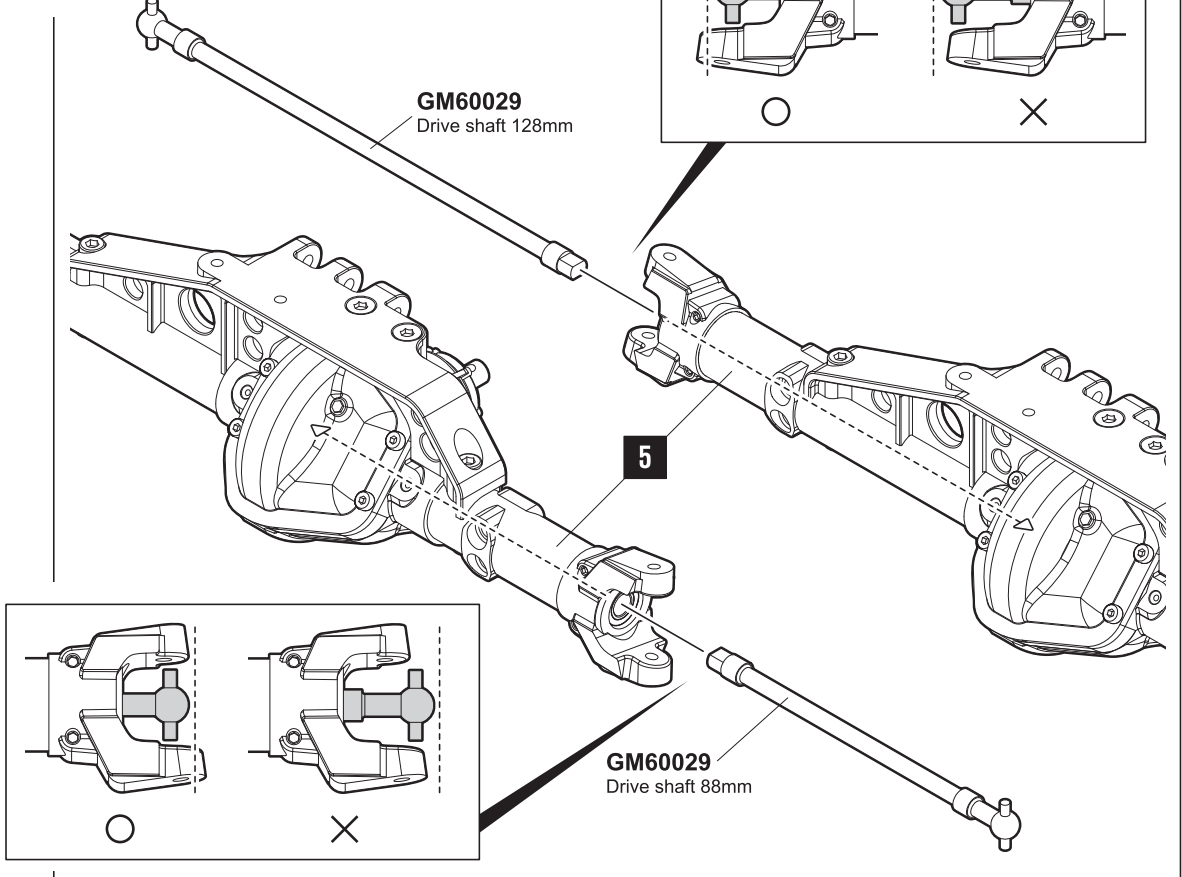
6



GM60029
Drive shaft 128mm x1



GM60029
Drive shaft 88mm x1



GM60047
Wheel axle shaft 35mm x2



GM60023 3 x4

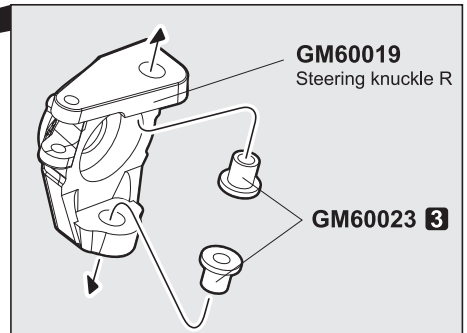
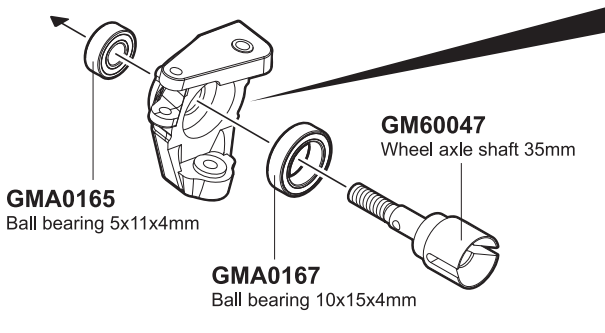
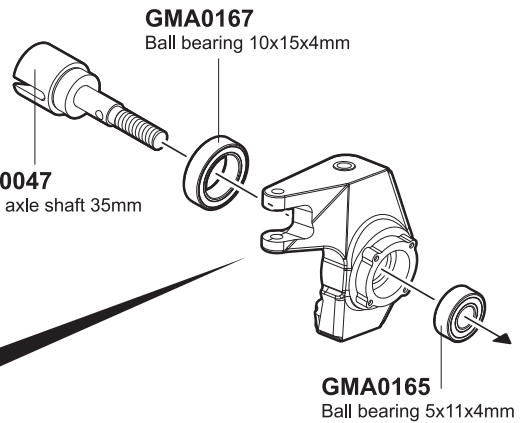
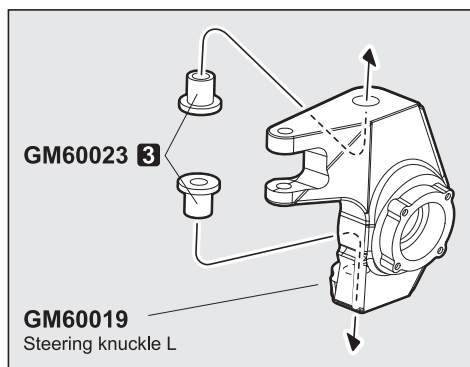


GMA0165
Ball bearing 5x11x4mm x2



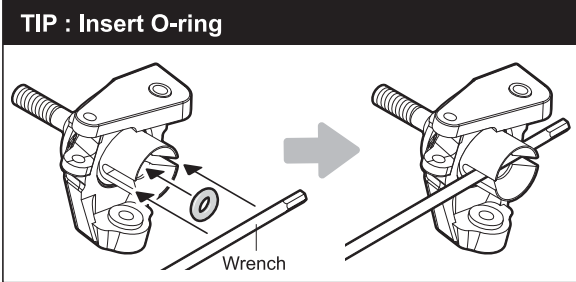
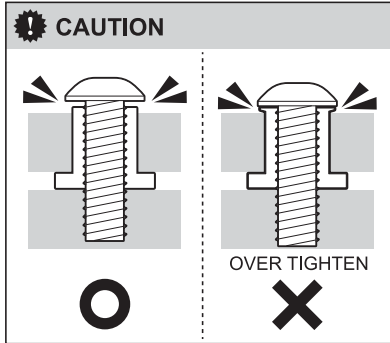
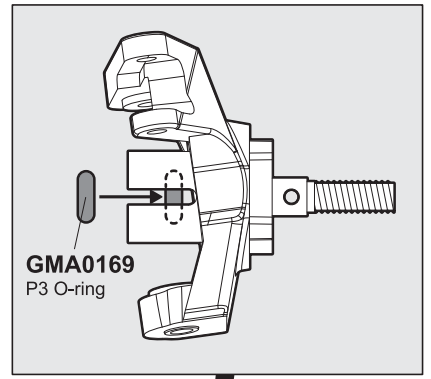
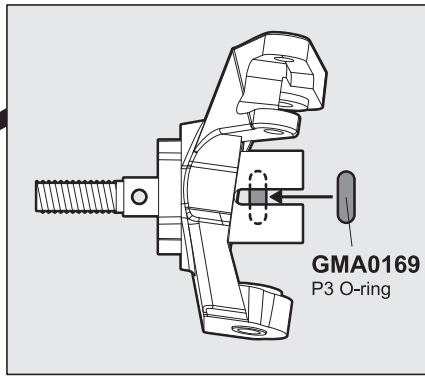
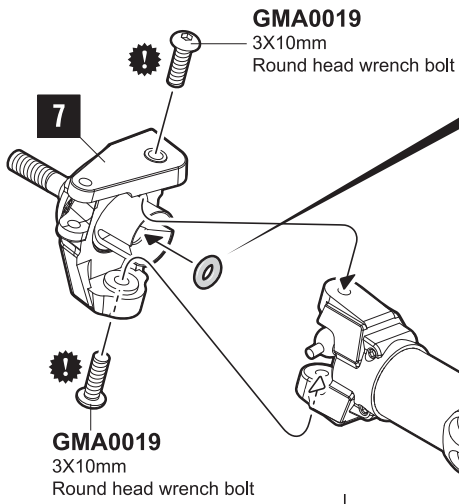
GMA0167
Ball bearing 10x15x4mm x2

7

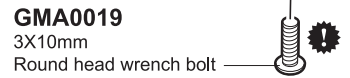


FRONT AXLE

8

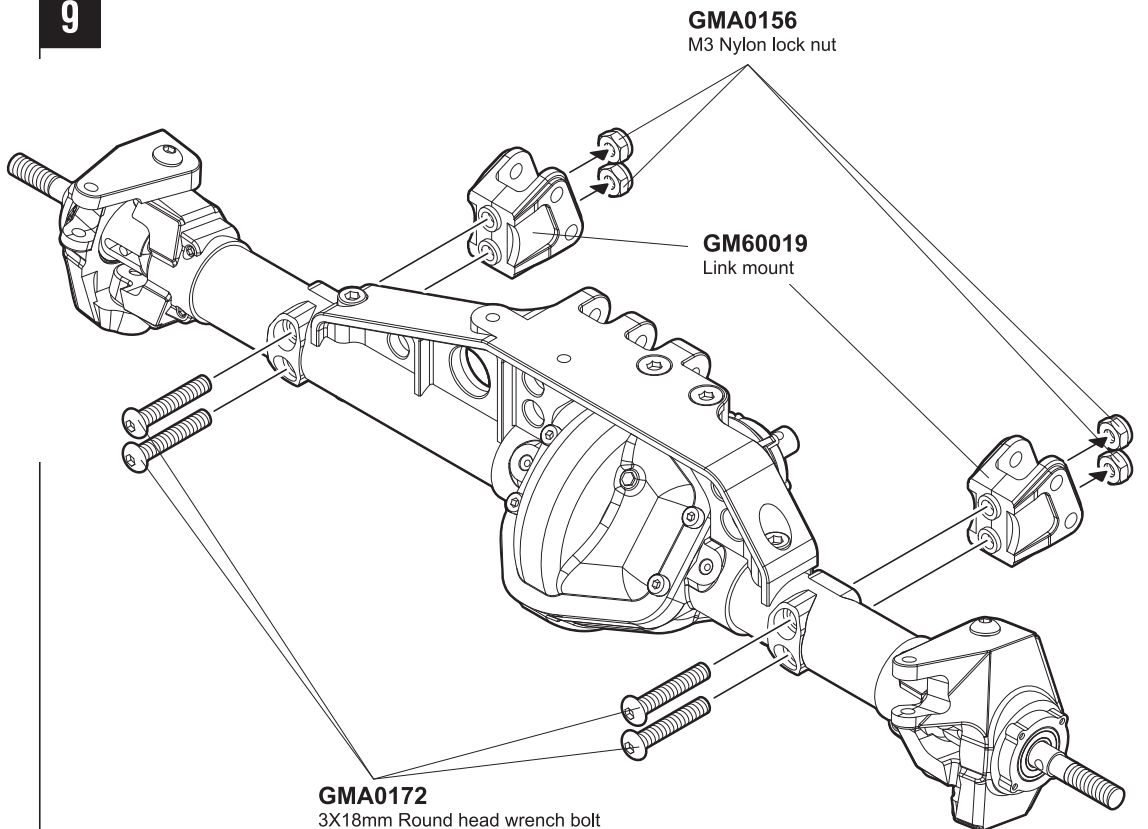


6



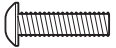
7

9



PANHARD MOUNT

10



GMA0020
3X12mm
Round head wrench bolt

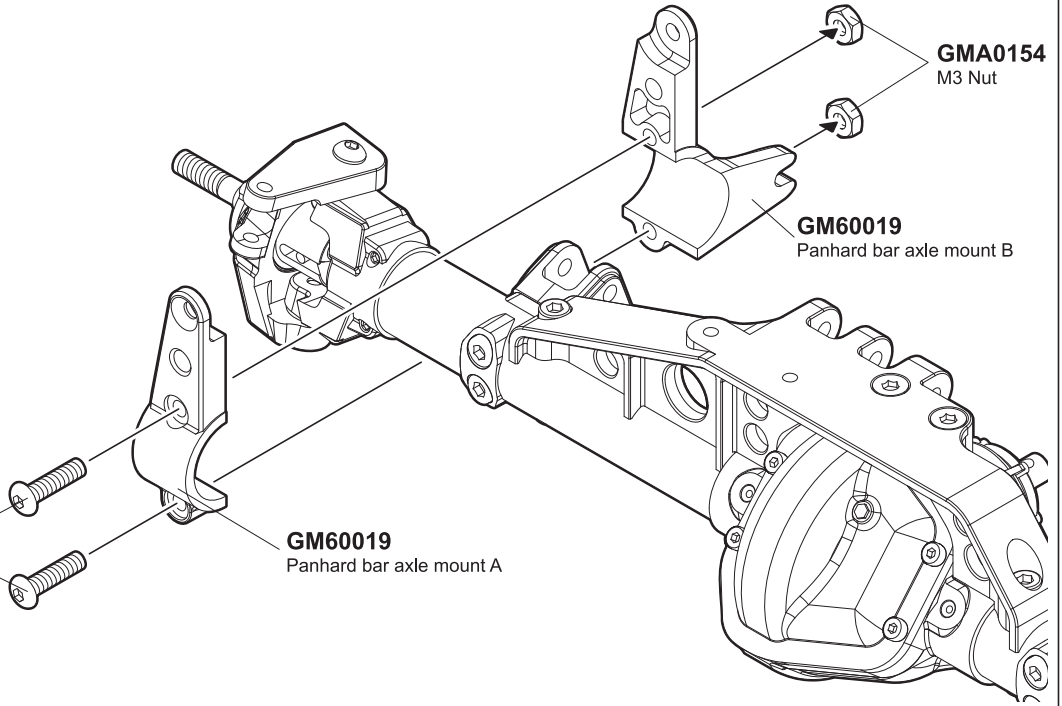
x2



GMA0154
M3 Nut

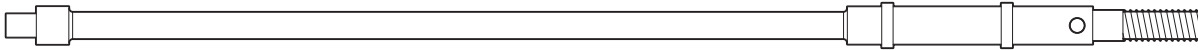
x2

GMA0020
3X12mm
Round head wrench bolt



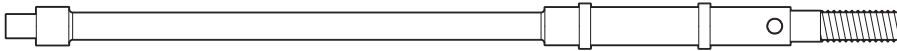
REAR AXLE

11



GM60041
Straight drive shaft 158mm

x1



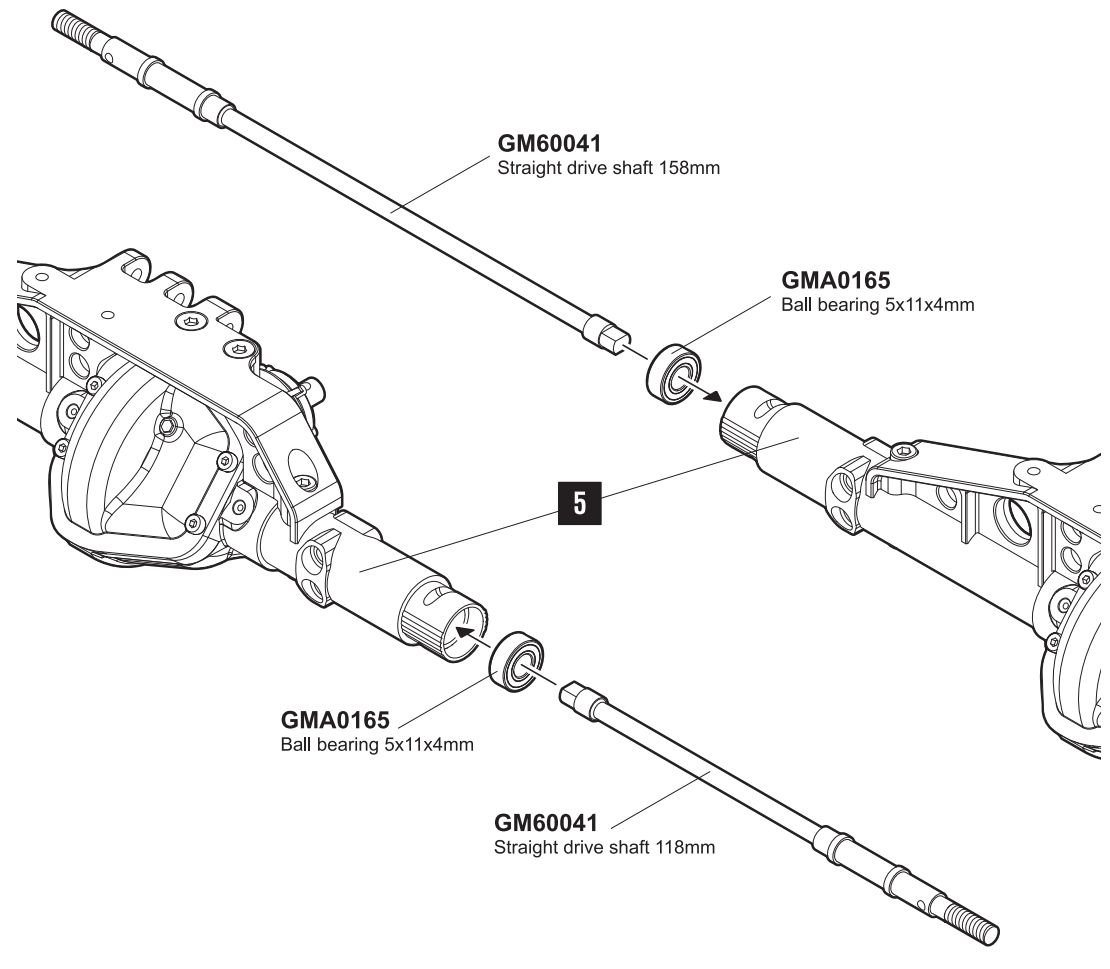
GM60041
Straight drive shaft 118mm

x1



GMA0165
Ball bearing 5x11x4mm

x2



REAR AXLE

12

GM60019
Straight axle adapter

GMA0165
Ball bearing 5x11x4mm

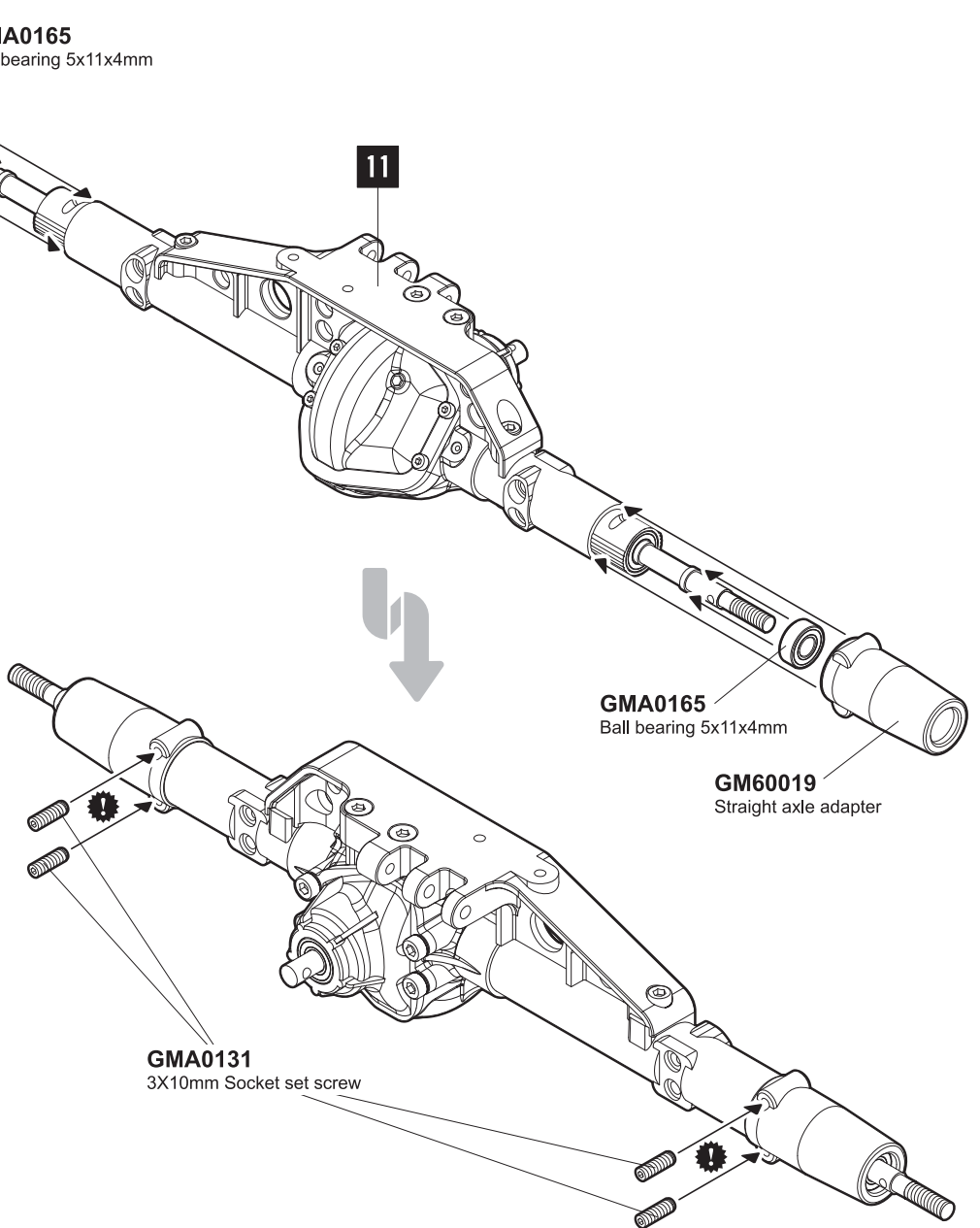
11



GMA0165
Ball bearing 5x11x4mm x2

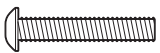


GMA0131
3X10mm Socket set screw x4



CAUTION

OVER TIGHTEN



GMA0172
3X18mm Round head wrench bolt x4



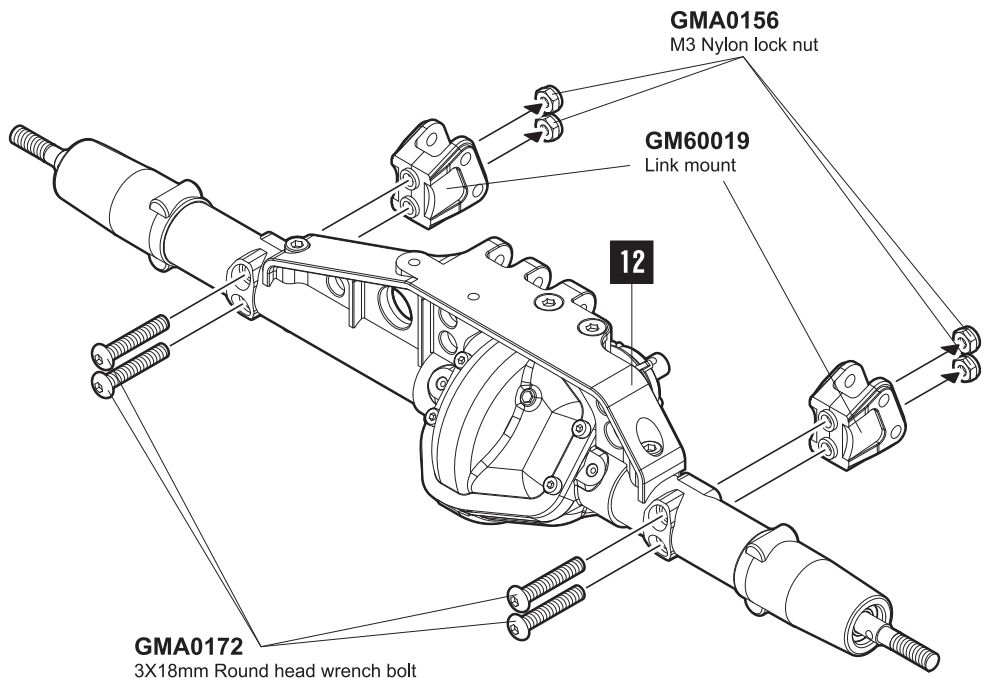
GMA0156
M3 Nylon lock nut x4

13

GMA0156
M3 Nylon lock nut

GM60019
Link mount

12



GMA0172
3X18mm Round head wrench bolt

TRANSFER CASE

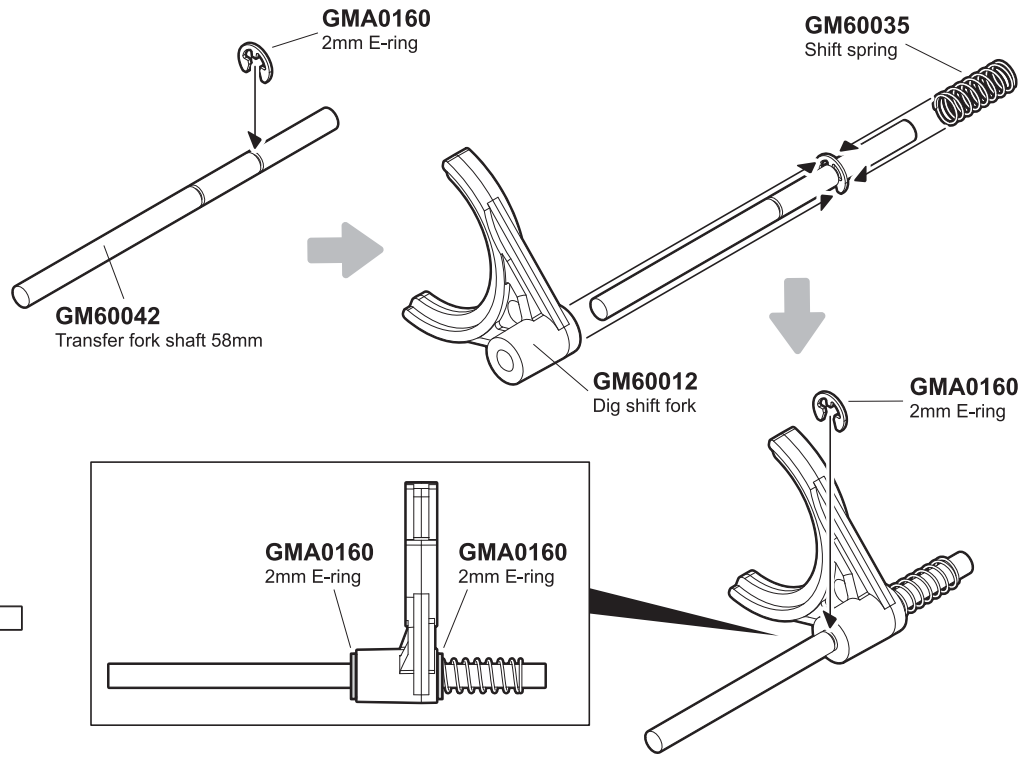
14

GMA0160
2mm E-ring x2

GM60035
Shift spring 4.2x13mm x1

GM60012
Dig shift fork x1

GM60042
Transfer fork shaft 58mm x1



GMA0162
4mm E-ring x1

GMA0165
Ball bearing 5x11x4mm x1

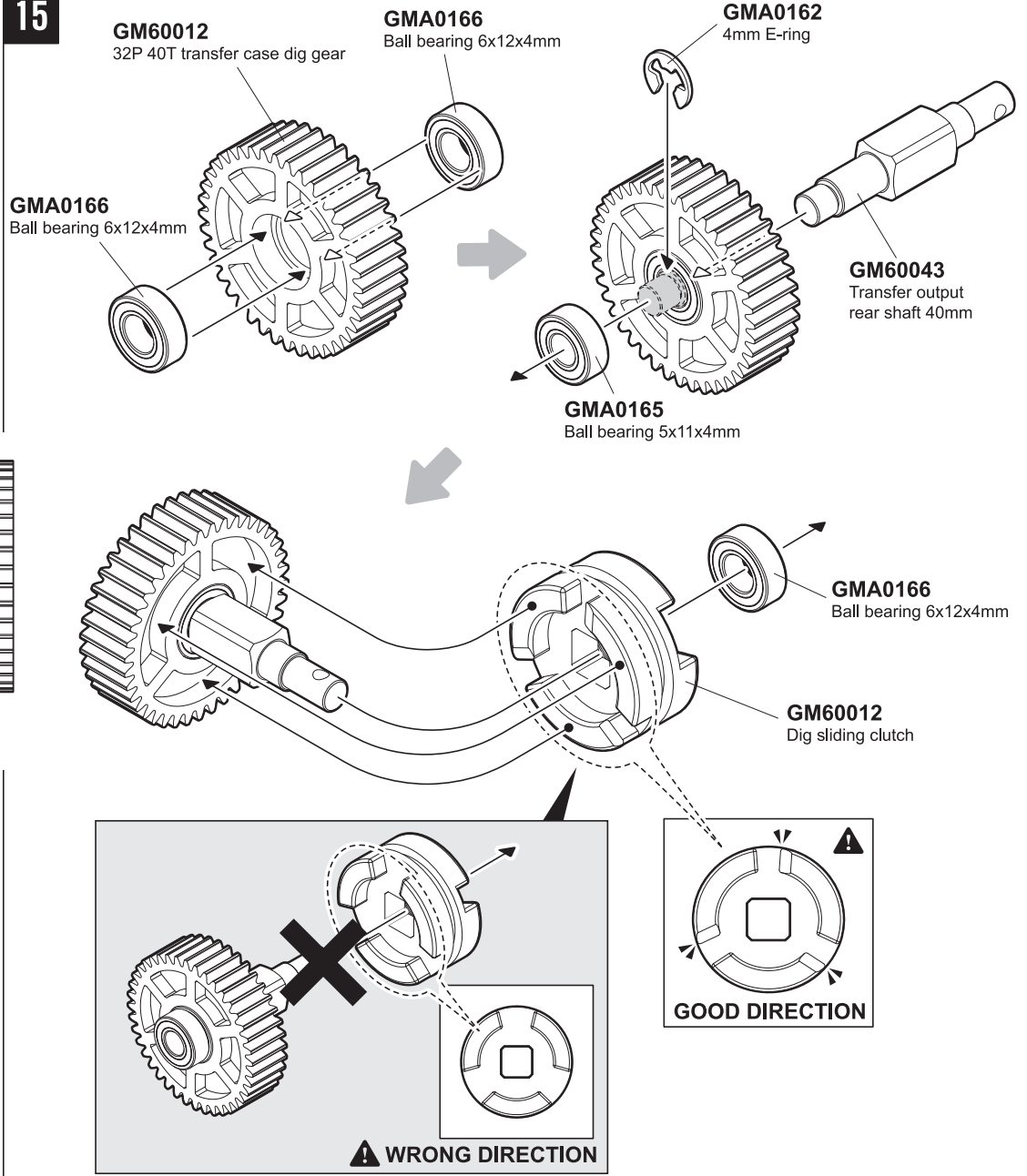
GMA0166
Ball bearing 6x12x4mm x3

GM60012
32P 40T transfer case dig gear x1

GM60012
Dig sliding clutch x1

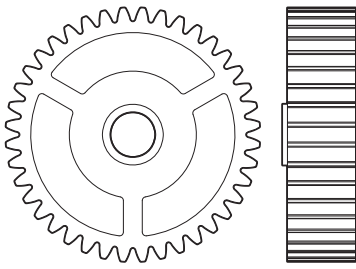
GM60043
Transfer output rear shaft 40mm x1

15

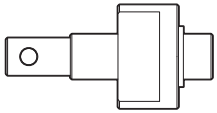


TRANSFER CASE

16



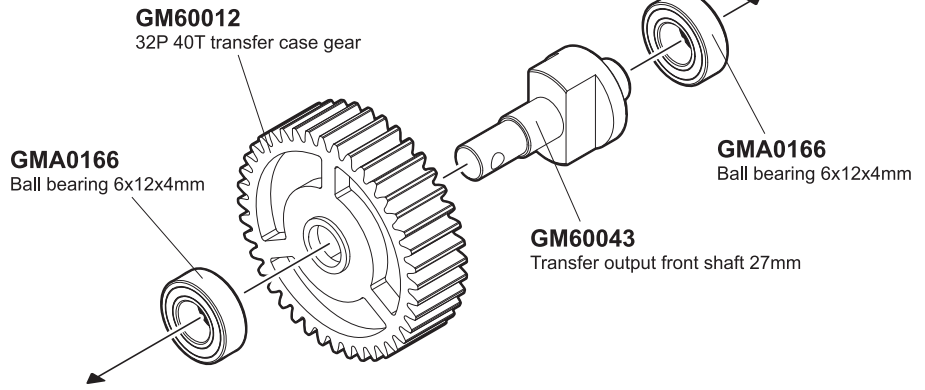
GM60012
32P 40T transfer case gear x1



GM60043
Transfer output front shaft 27mm x1

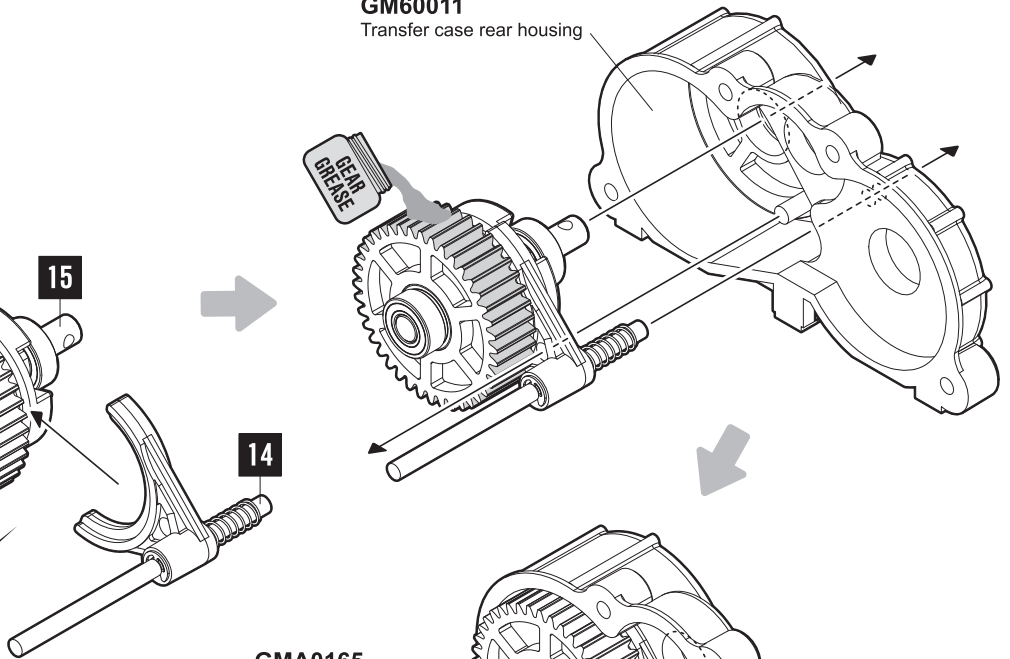


GMA0166
Ball bearing 6x12x4mm x2



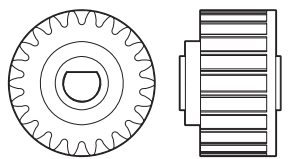
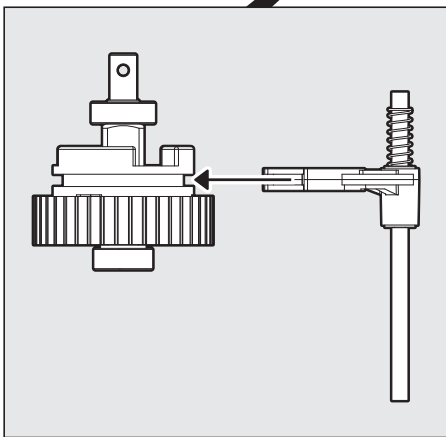
17

GM60011
Transfer case rear housing



GMA0165
Ball bearing 5x11x4mm

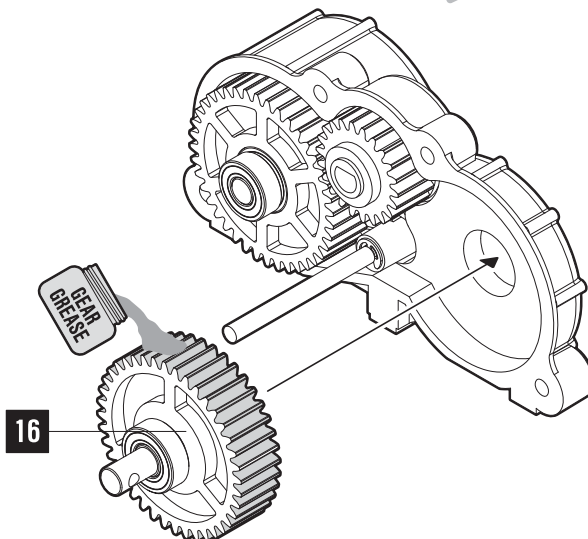
GM60008
32P 22T transfer case gear



GM60008
32P 22T transfer case gear x1



GMA0165
Ball bearing 5x11x4mm x1



TRANSFER CASE

18



GMA0165
Ball bearing 5x11x4mm

x2



GM60012
1150 Bushing

x1



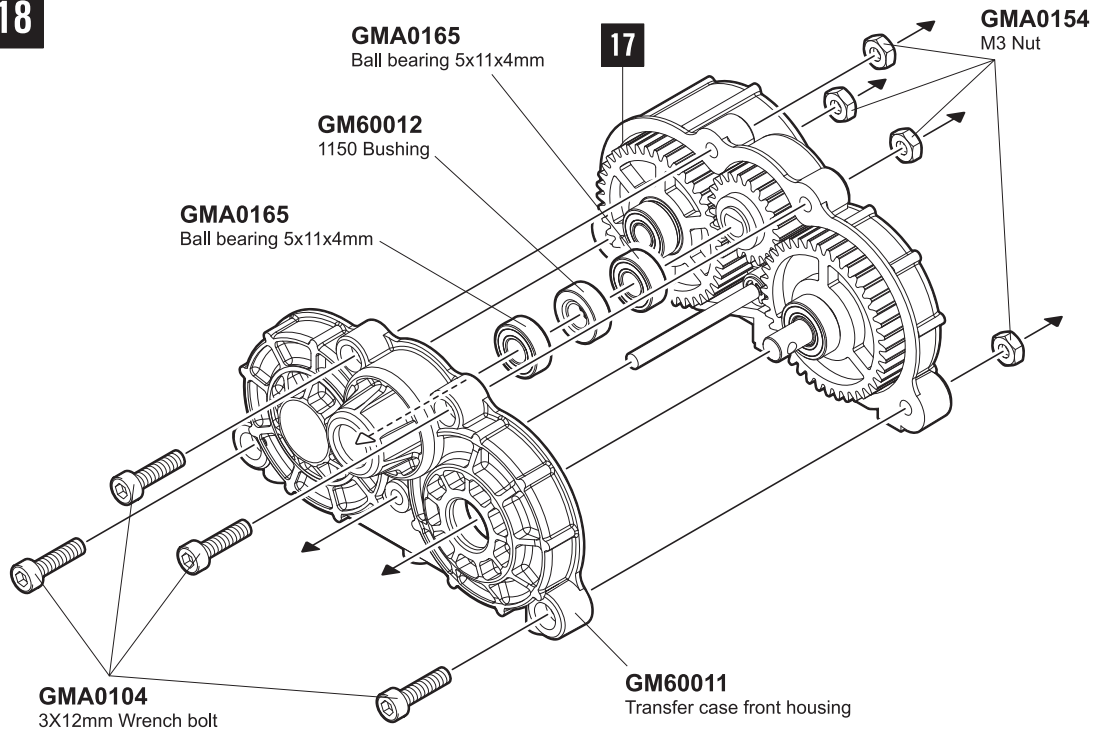
GMA0104
3X12mm Wrench bolt

x4



GMA0154
M3 Nut

x4



TRANSMISSION

TRANSMISSION ASSEMBLY GUIDE

3CH TRANSMITTER USER

(3 position AUX channel is required.)

SHIFT OK!!

- HIGH SPEED
- LOW SPEED
- DIG

19-A → 20 → 21-A

2CH TRANSMITTER USER

LOW SPEED FIX

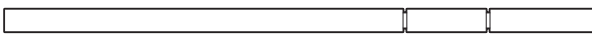
19-A → 20 → 21-A

HIGH SPEED FIX

19-B → 20 → 21-B

SKIP 39 41 42

19-A



GM60044
Transmission fork shaft 78mm

x1

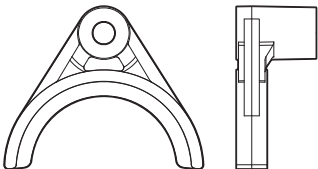
GMA0160
2mm E-ring

x2



GM60035
Shift spring 4.2x13mm

x1



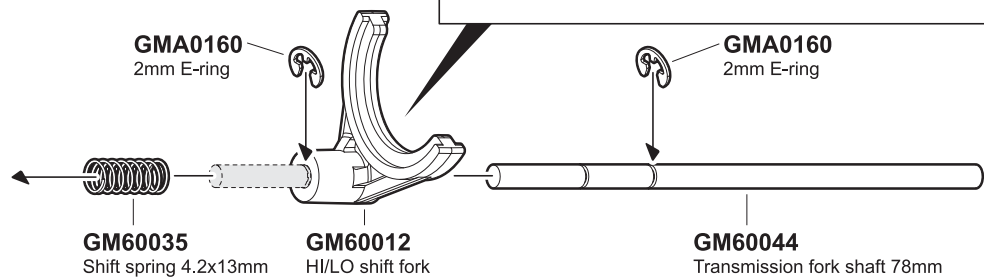
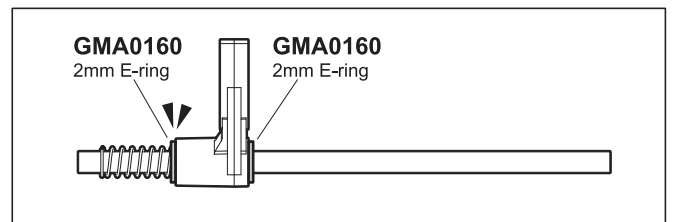
GM60012
HI/LO shift fork

x1

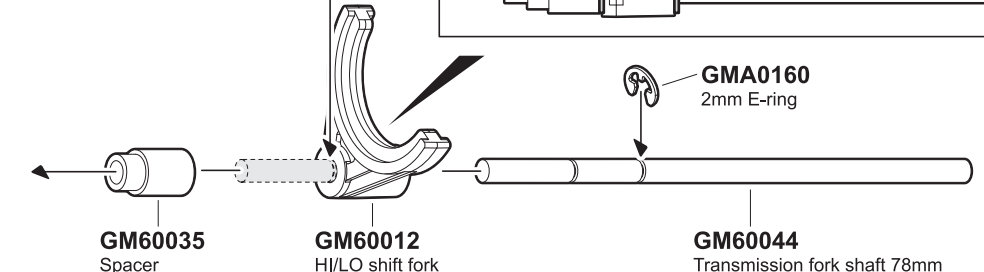
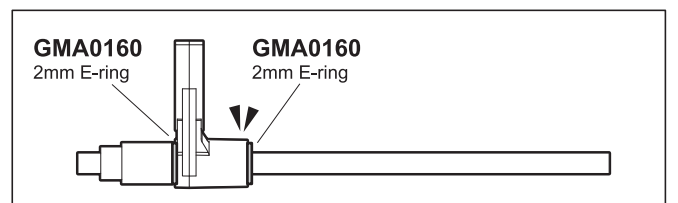


GM60035
Spacer

x1



19-B



TRANSMISSION

20

⚠ Please be careful with the direction.

GMA0162
4mm E-ring x2

GMA0163
Ball bearing 5x8x2.5mm x1

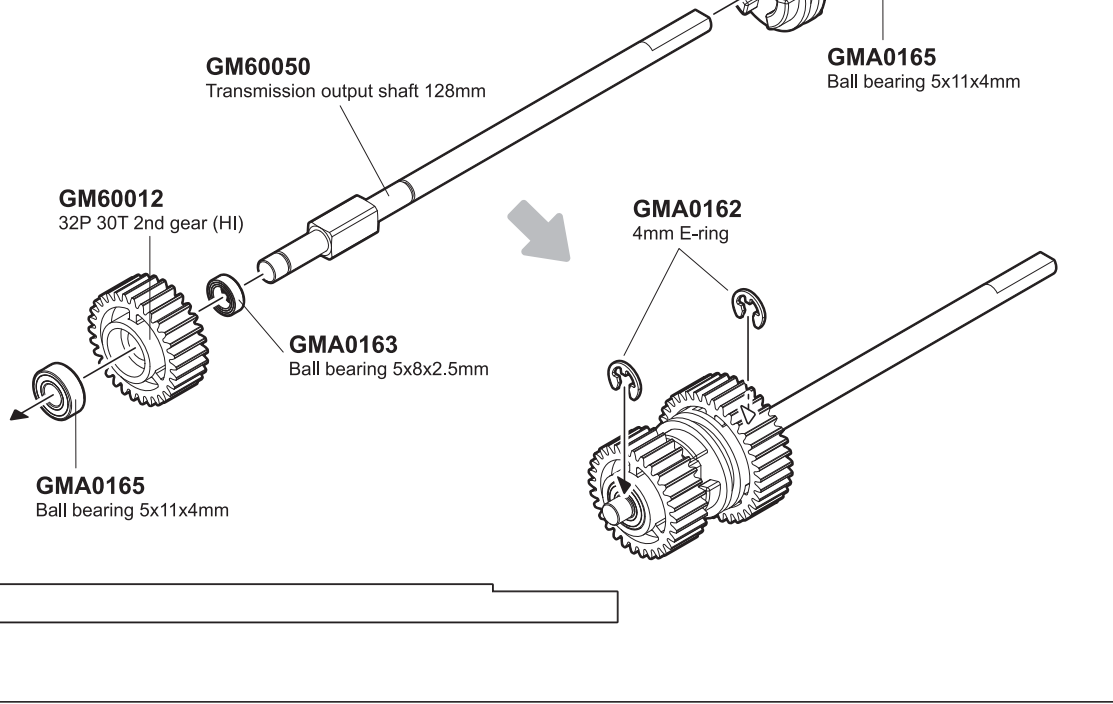
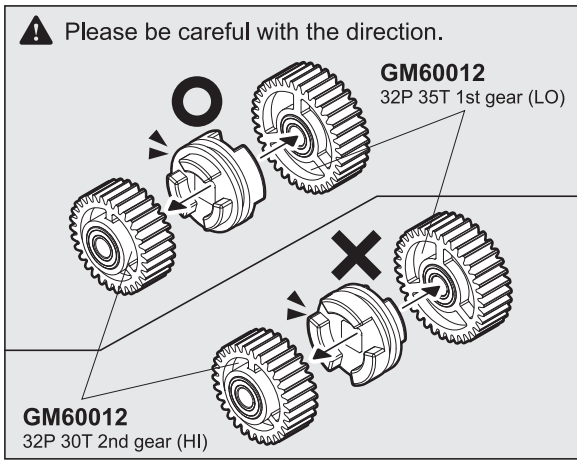
GM60012
Dig sliding clutch x1

GM60012
32P 30T 2nd gear (HI) x1

GM60012
32P 35T 1st gear (LO) x1

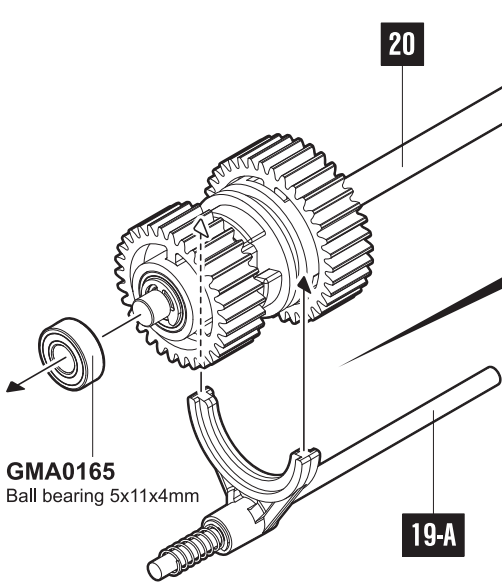
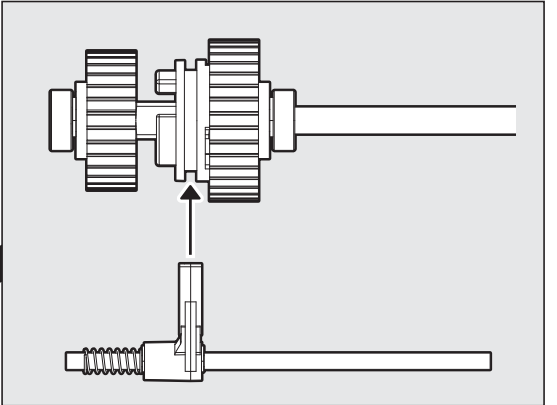
GM60050
Transmission output shaft 128mm x1

GMA0165
Ball bearing 5x11x4mm x5



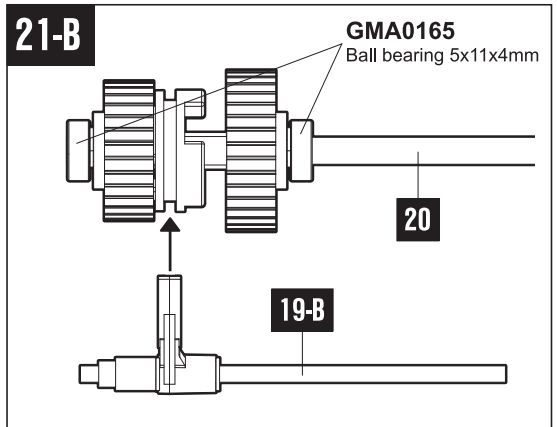
21-A

GMA0165
Ball bearing 5x11x4mm



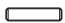


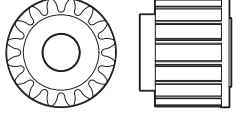
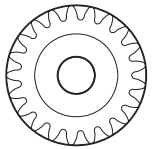
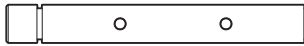
21-B

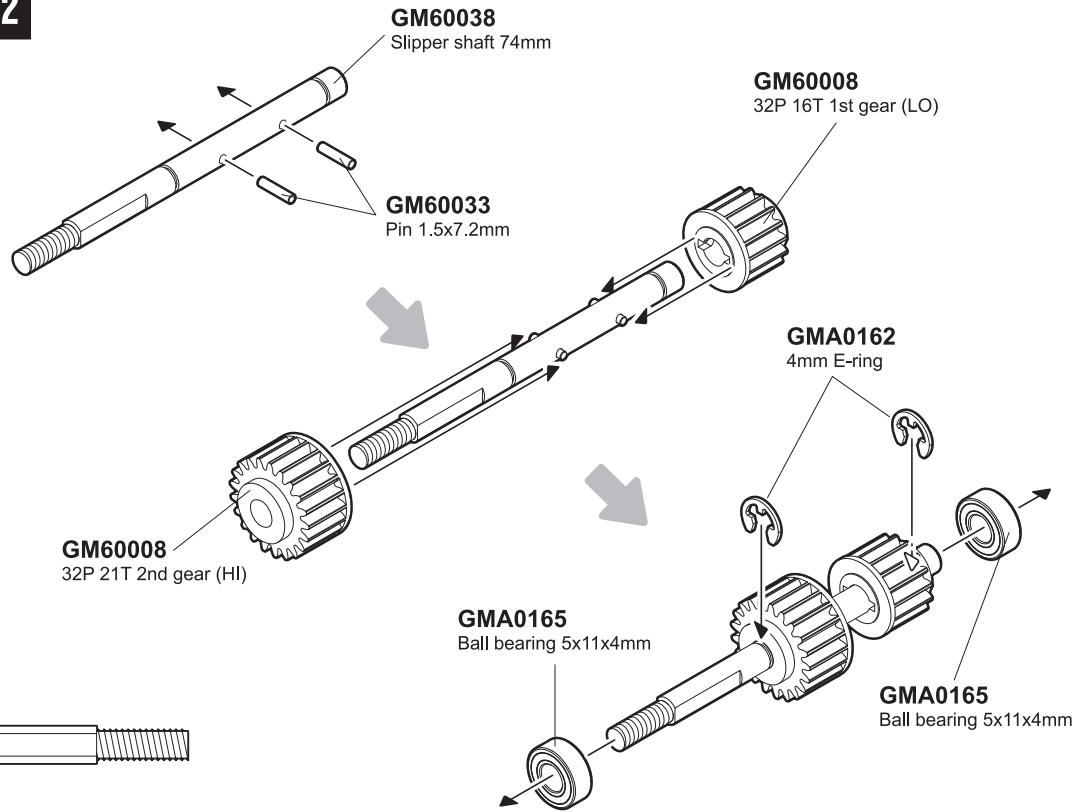
GMA0165
Ball bearing 5x11x4mm






TRANSMISSION

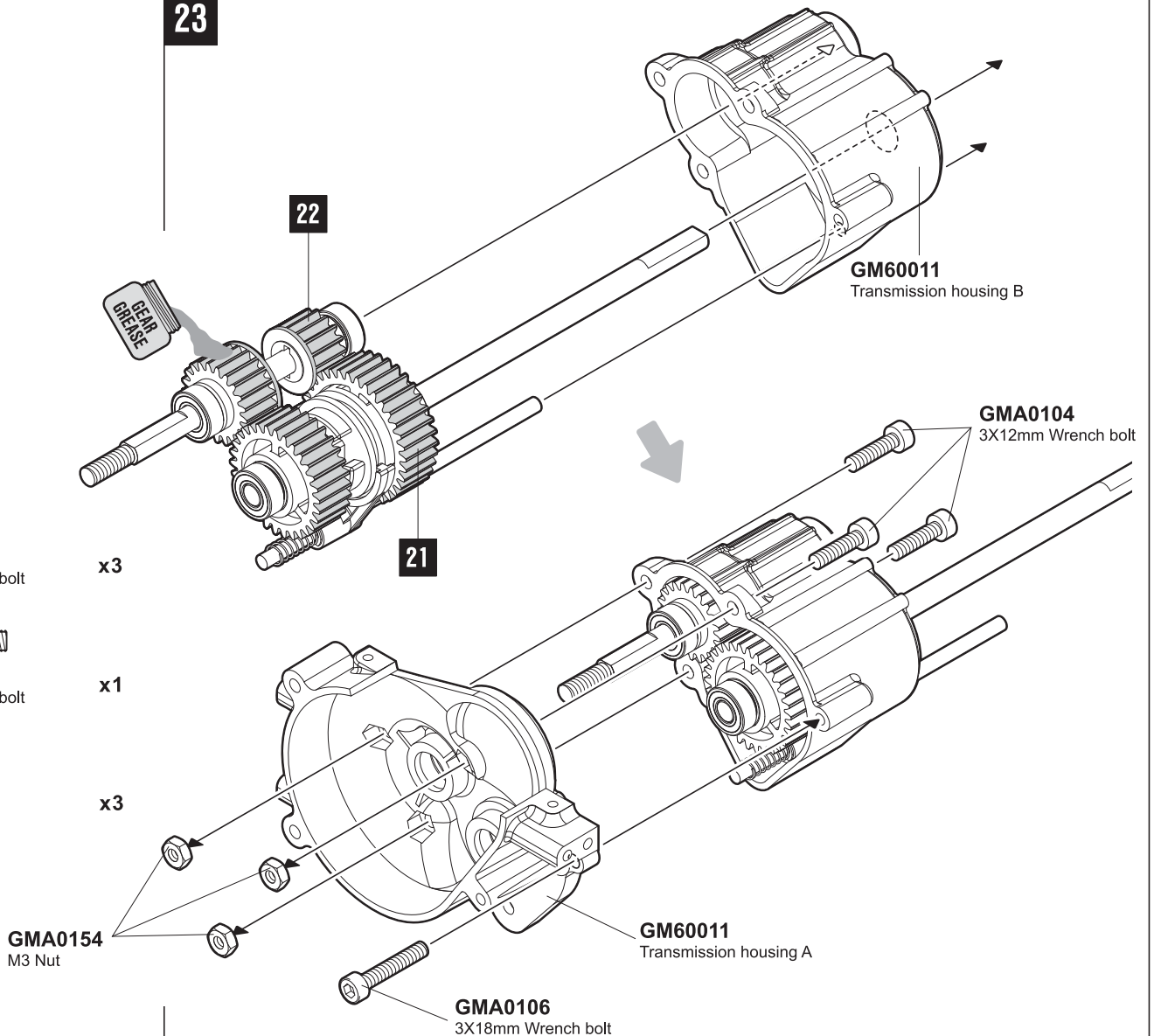
22

-  **GM60033** Pin 1.5x7.2mm x2
-  **GMA0162** 4mm E-ring x2
-  **GMA0165** Ball bearing 5x11x4mm x2
-  **GM60008** 32P 16T 1st gear (LO) x1
-  **GM60008** 32P 21T 2nd gear (HI) x1
-  **GM60038** Slipper shaft 74mm x1



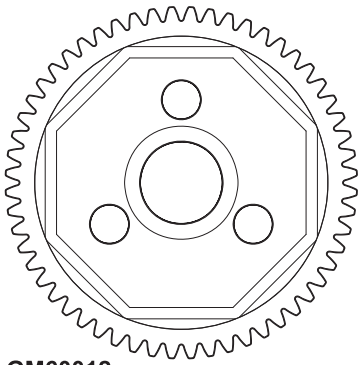
23

-  **GMA0104** 3X12mm Wrench bolt x3
-  **GMA0106** 3X18mm Wrench bolt x1
-  **GMA0154** M3 Nut x3

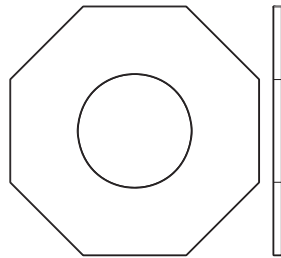


TRANSMISSION

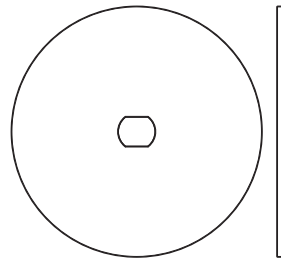
24



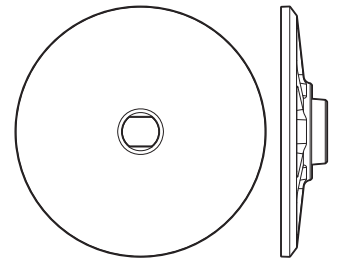
GM60012
32P 56T Spur gear x1



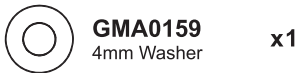
GM60037
Slipper pad x2



GM60036
Slipper disk 33x1mm x2



GM60008
Slipper plate x1



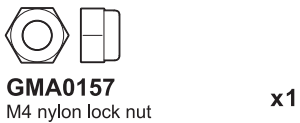
GMA0159
4mm Washer x1



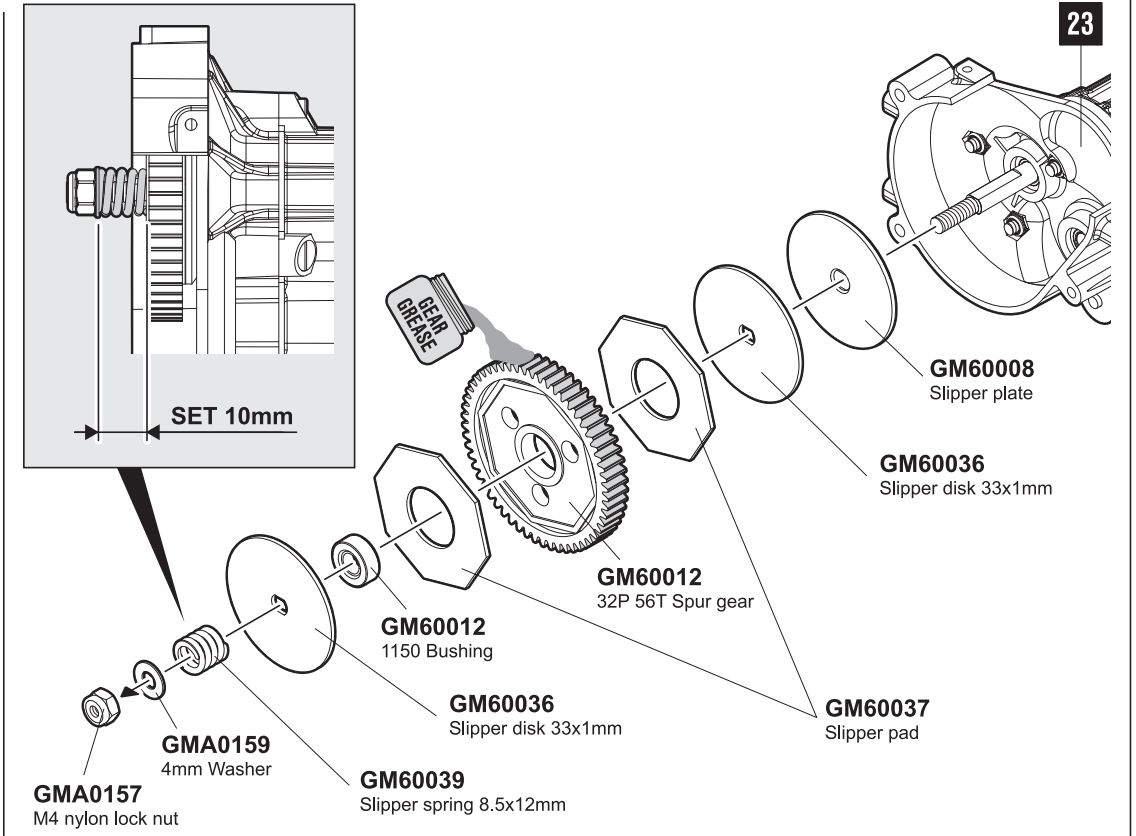
GM60039
Slipper spring 8.5x12mm x1



GM60012
1150 Bushing x1



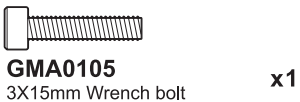
GMA0157
M4 nylon lock nut x1



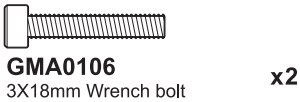
25



GMA0083
2X8mm Wrench bolt x2



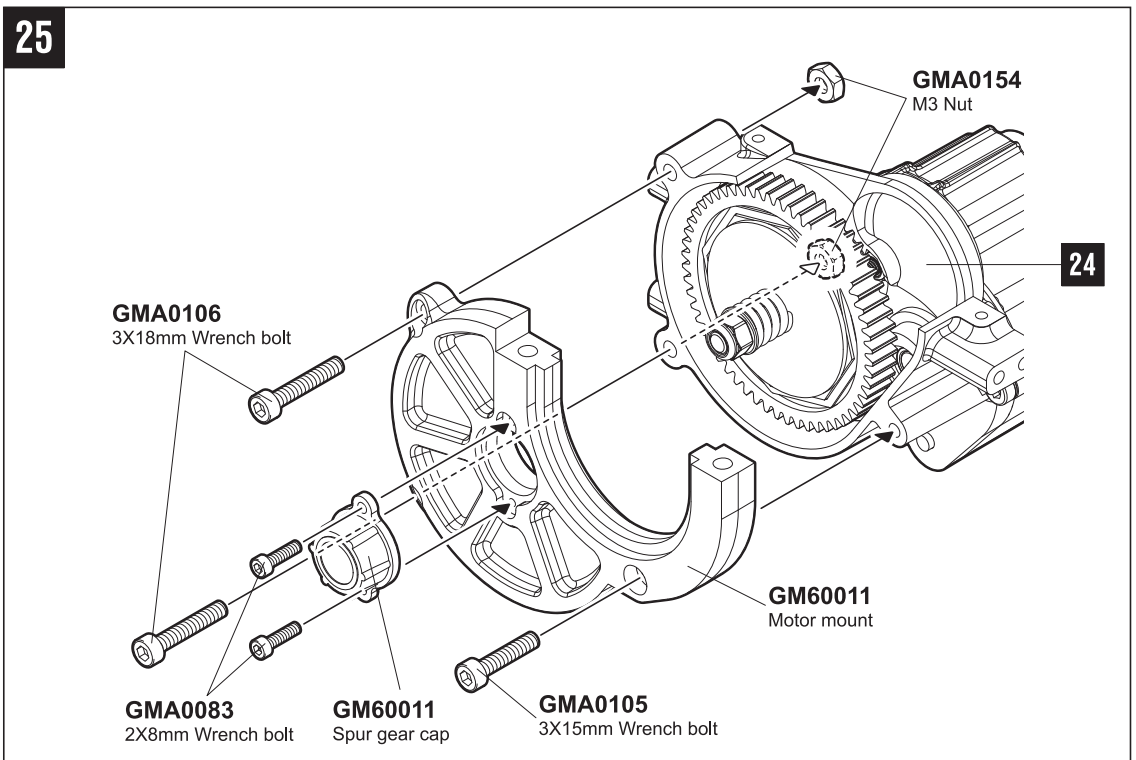
GMA0105
3X15mm Wrench bolt x1



GMA0106
3X18mm Wrench bolt x2



GMA0154
M3 Nut x2



TRANSMISSION

26

⚠ Motor is not included.



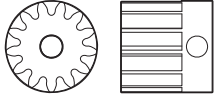
GMA0102
3X8mm Wrench bolt

x2



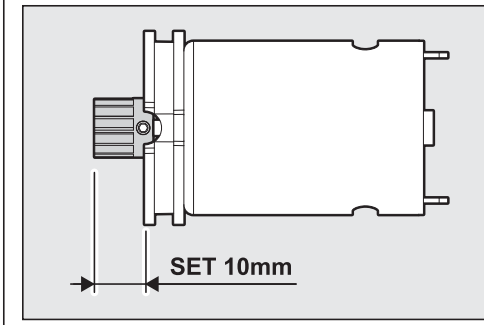
GMA0127
3X4mm Socket set screw

x1



GM60008
32P 13T pinion gear

x1



GM60008
Motor plate B

GM60008
Motor plate A

GMA0102
3X8mm Wrench bolt

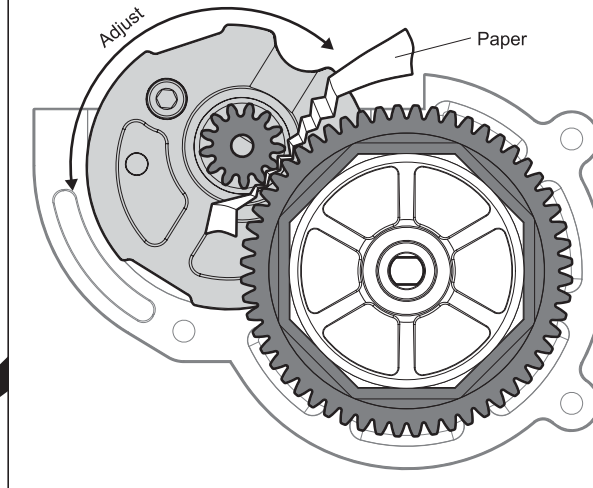
Motor

GMA0127
3X4mm Socket set screw

GM60008
32P 13T pinion gear

27

⚠ Use a small piece of paper to slip between the gears to help set the proper gear mesh.



GMA0117
4X15mm Wrench bolt

GMA0159
4mm Washer

GM60011
Motor clamp

GMA0092
2.5X6mm Wrench bolt

GM60011
Spur gear cover

26

GMA0159
4mm Washer

x2

GMA0092
2.5X6mm Wrench bolt

x2

GMA0117
4X15mm Wrench bolt

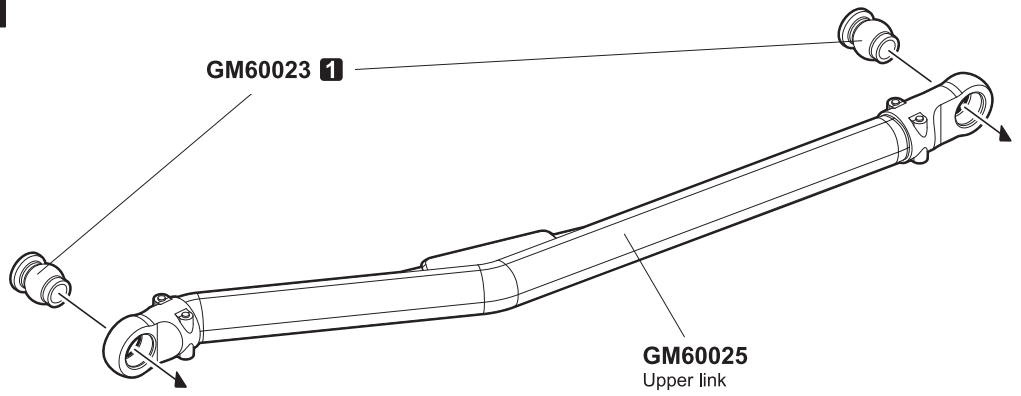
x2

25

FRONT UPPER LINK ROD


28

 GM60023 1 x2



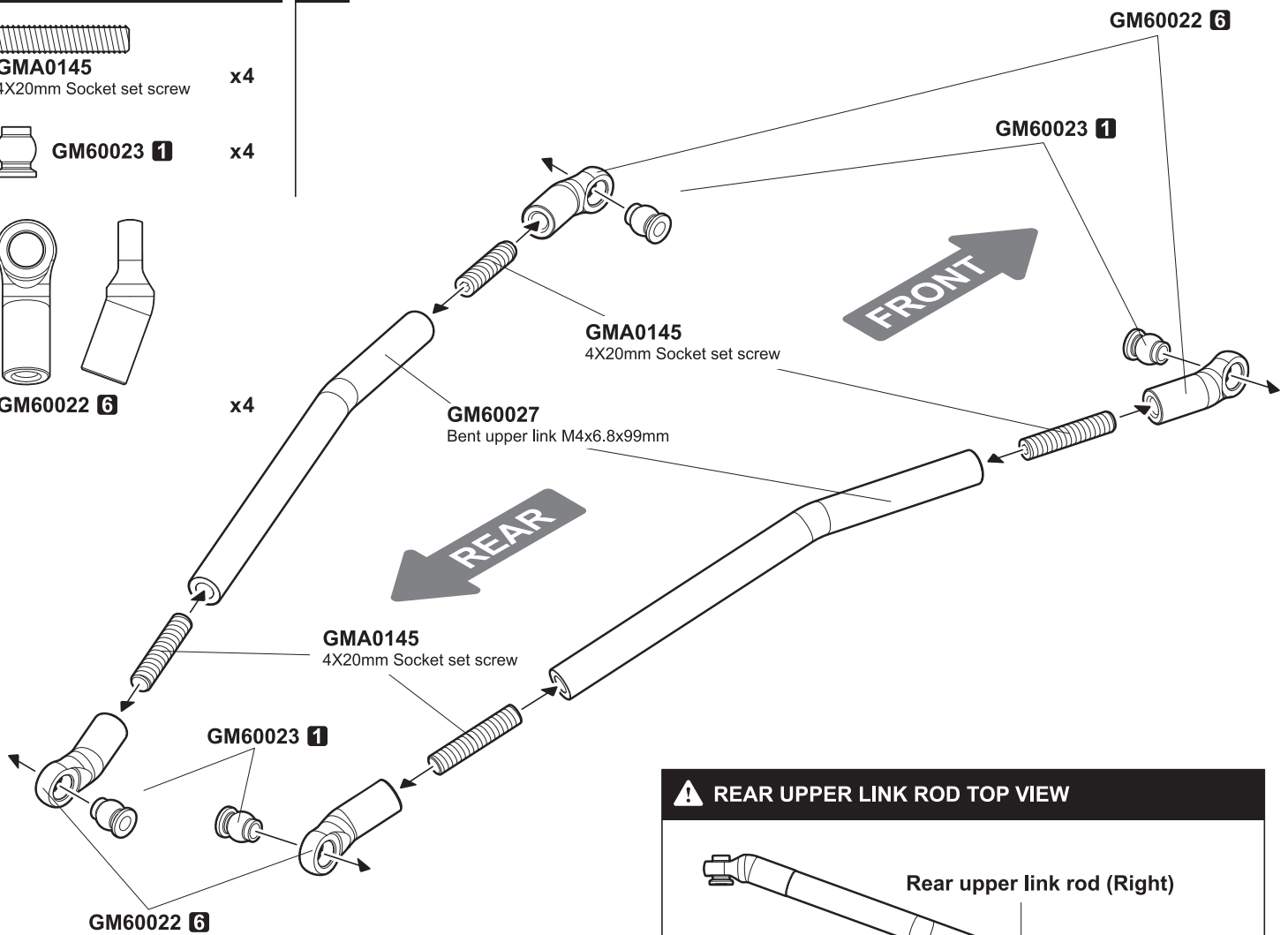
REAR UPPER LINK ROD

29

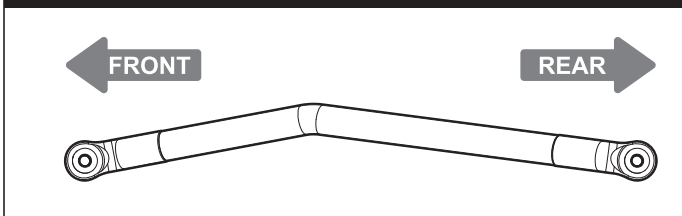
 GMA0145 4X20mm Socket set screw x4

 GM60023 1 x4

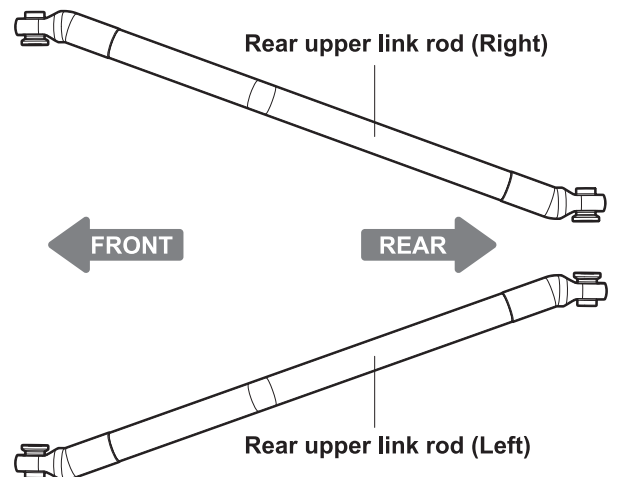
 GM60022 6 x4



⚠ REAR UPPER LINK ROD SIDE VIEW



⚠ REAR UPPER LINK ROD TOP VIEW



FRONT LOWER LINK ROD

30

GMA0145
4X20mm Socket set screw

GM60022 5

GM60023 1



GM60031
Lower link M4x6.8x105mm x2

GMA0145
4X20mm Socket set screw

GM00000
M4 Lower link rod

GMA0145
4X20mm Socket set screw

GM60023 1

GM60022 5

GMA0145
4X20mm Socket set screw

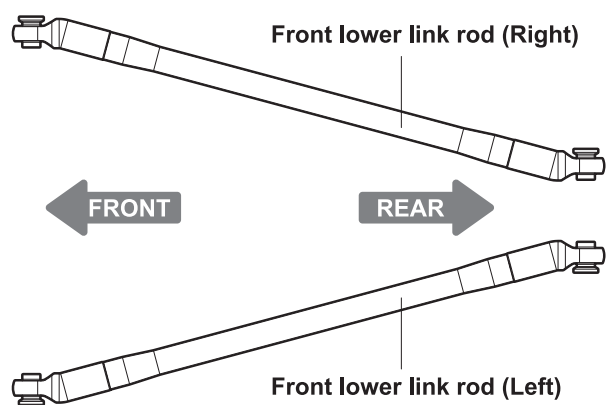
GMA0145
4X20mm Socket set screw x4

GM60023 1 x4

GM60022 5 x4



FRONT LOWER LINK ROD TOP VIEW



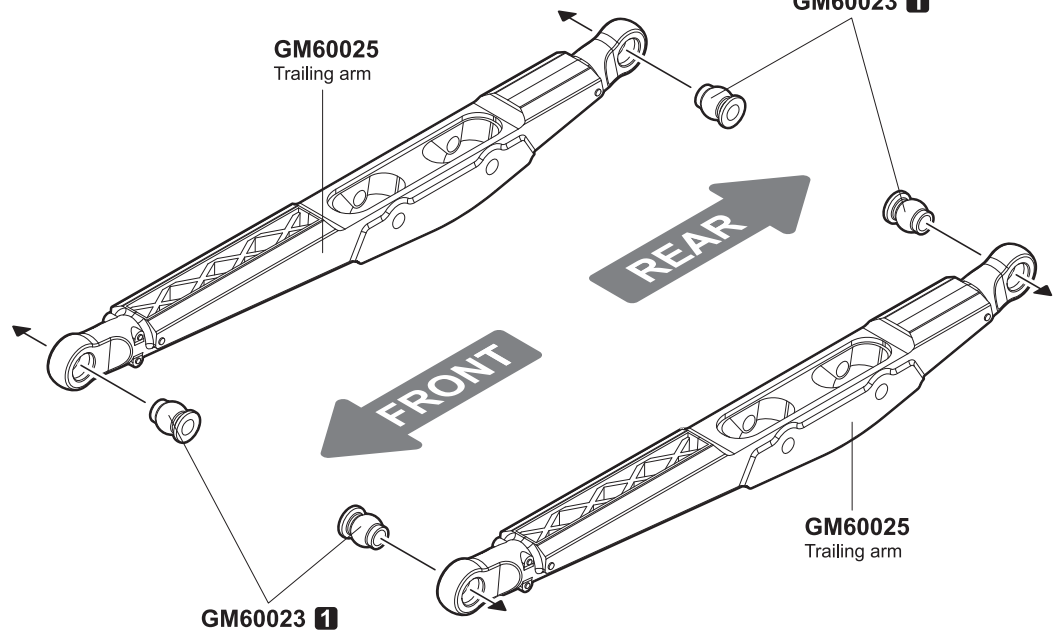
TRAILING ARM

31

GM60023 1 x4

GM60025
Trailing arm

GM60023 1



GM60023 1

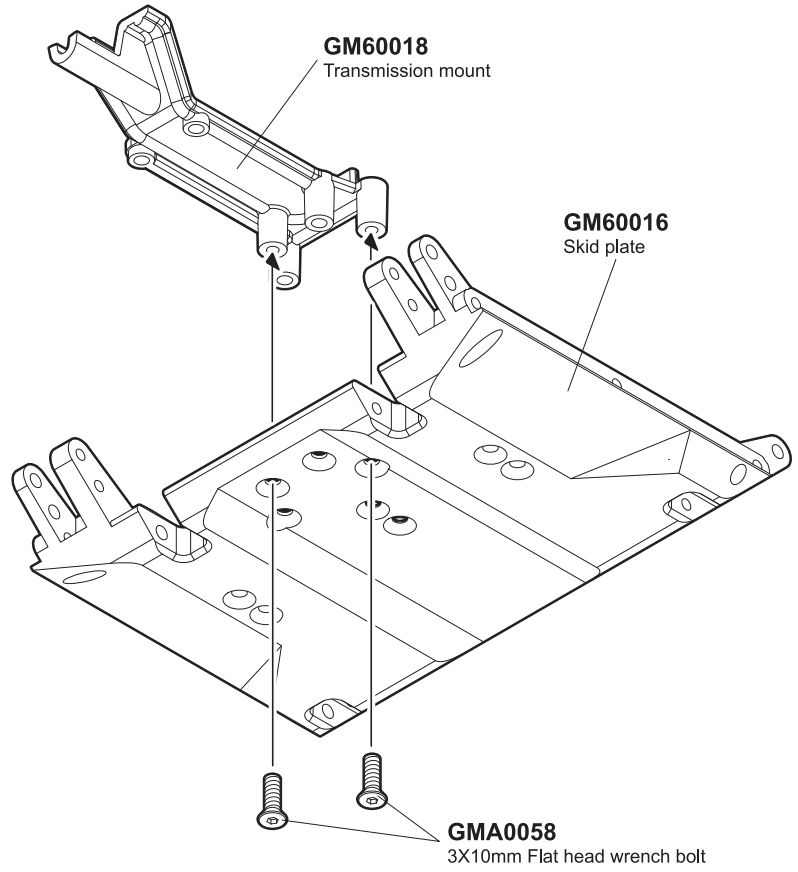
GM60025
Trailing arm

SKID PLATE

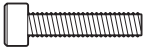
32



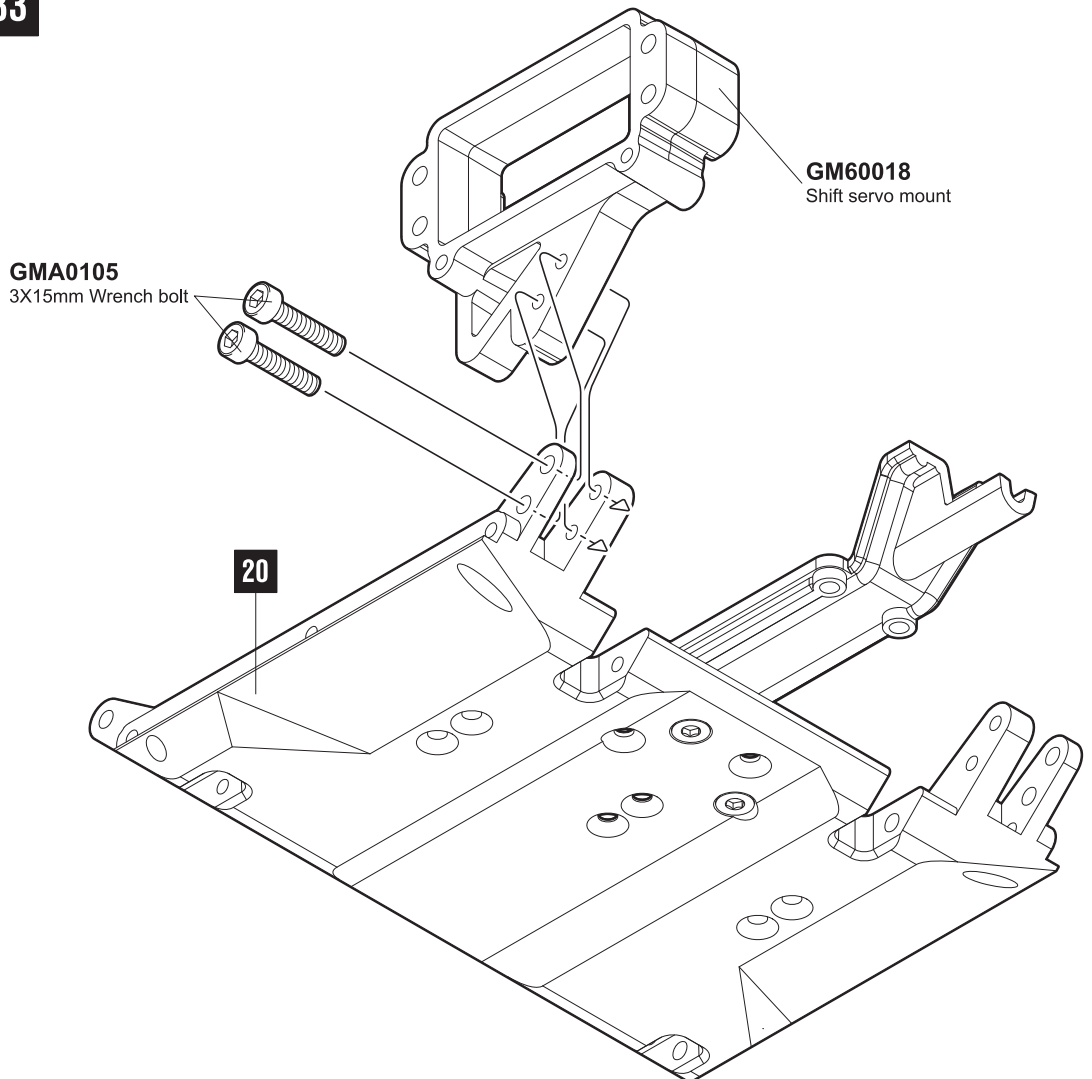
GMA0058
3X10mm Flat head wrench bolt x2



33

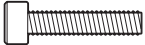


GMA0105
3X15mm Wrench bolt x2



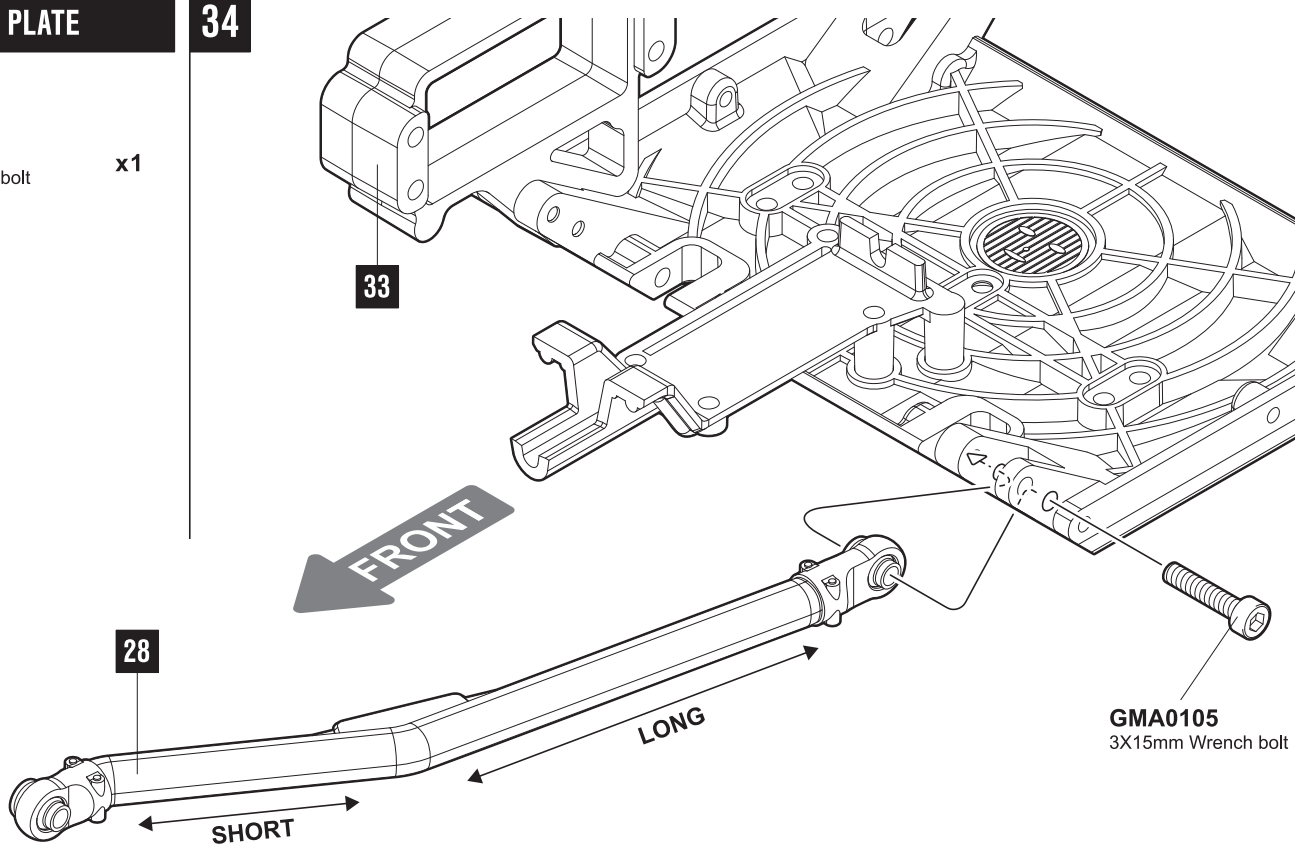
SKID PLATE

34



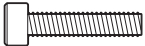
GMA0105
3X15mm Wrench bolt

x1



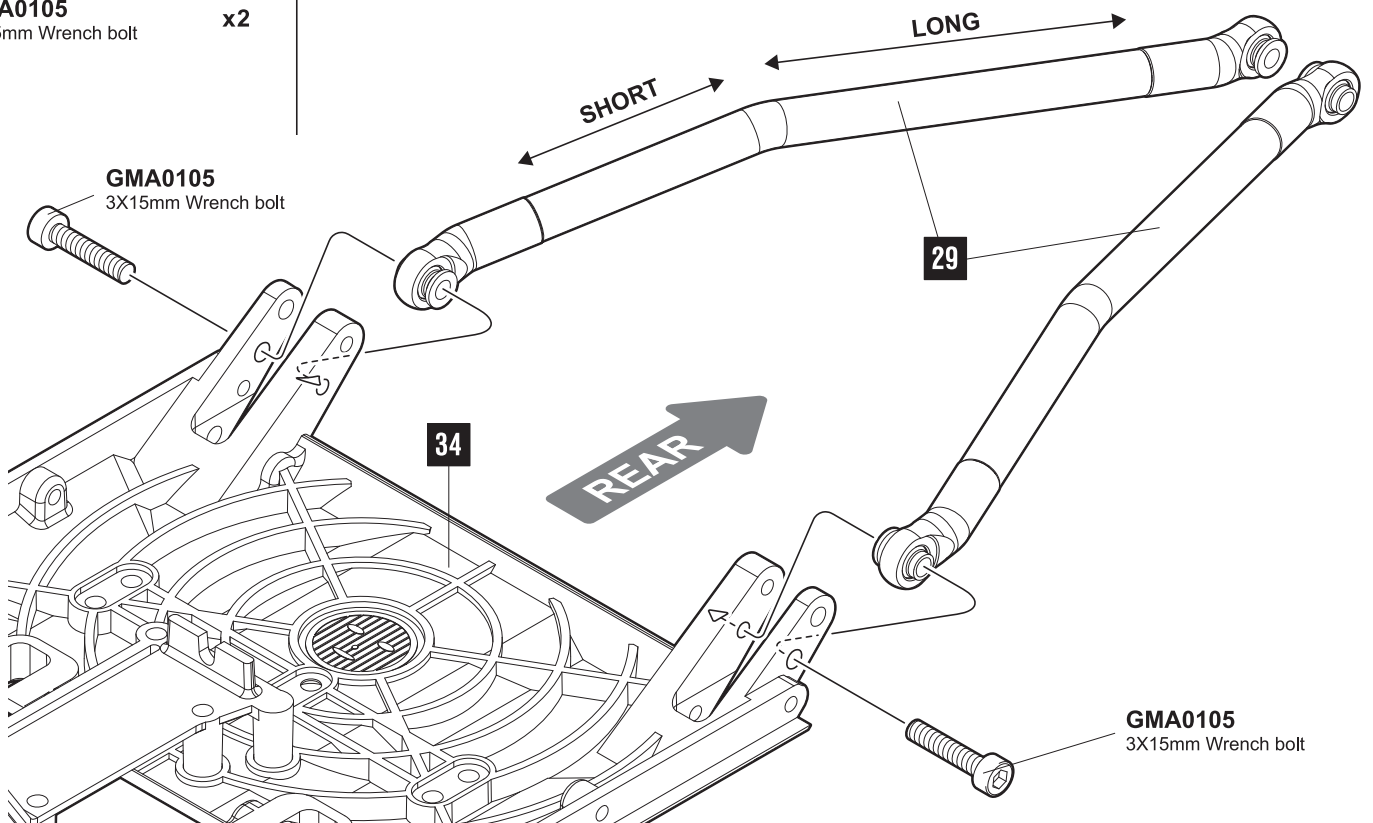
GMA0105
3X15mm Wrench bolt

35



GMA0105
3X15mm Wrench bolt

x2



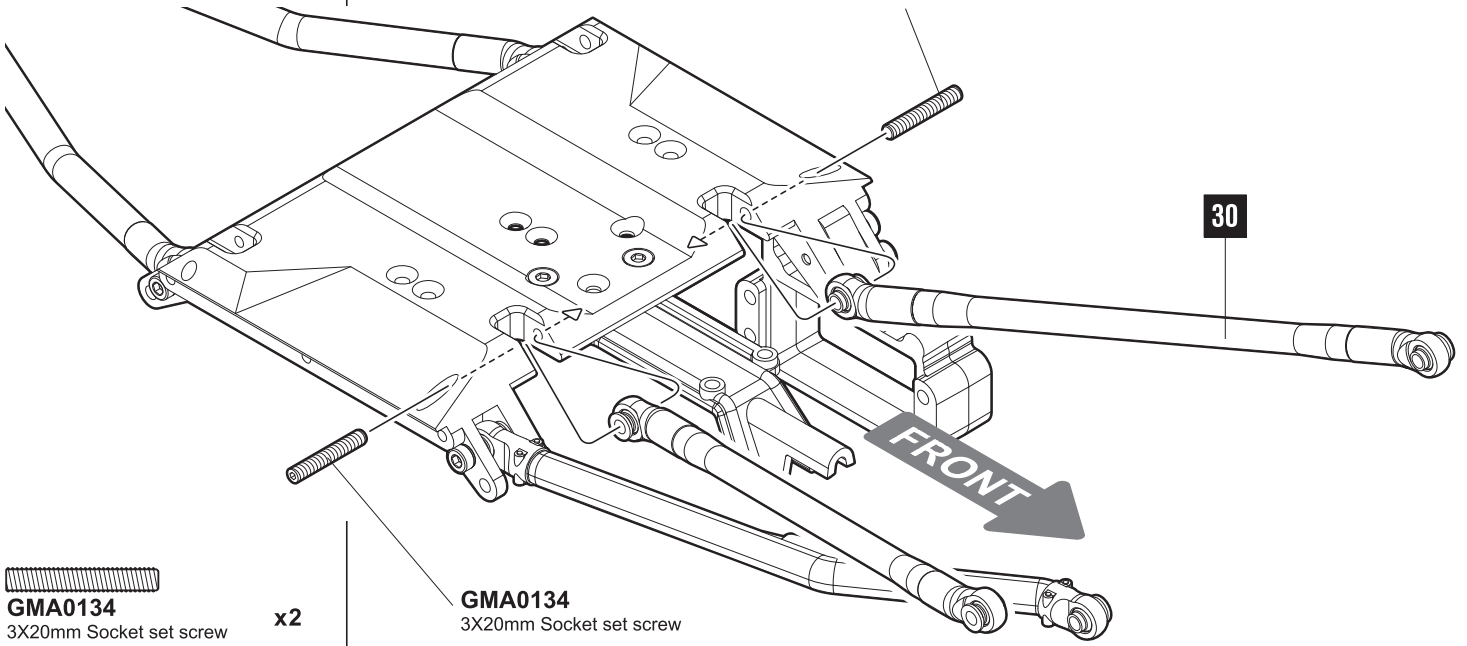
GMA0105
3X15mm Wrench bolt

SKID PLATE

36

Skid plate bottom view

GMA0134
3X20mm Socket set screw



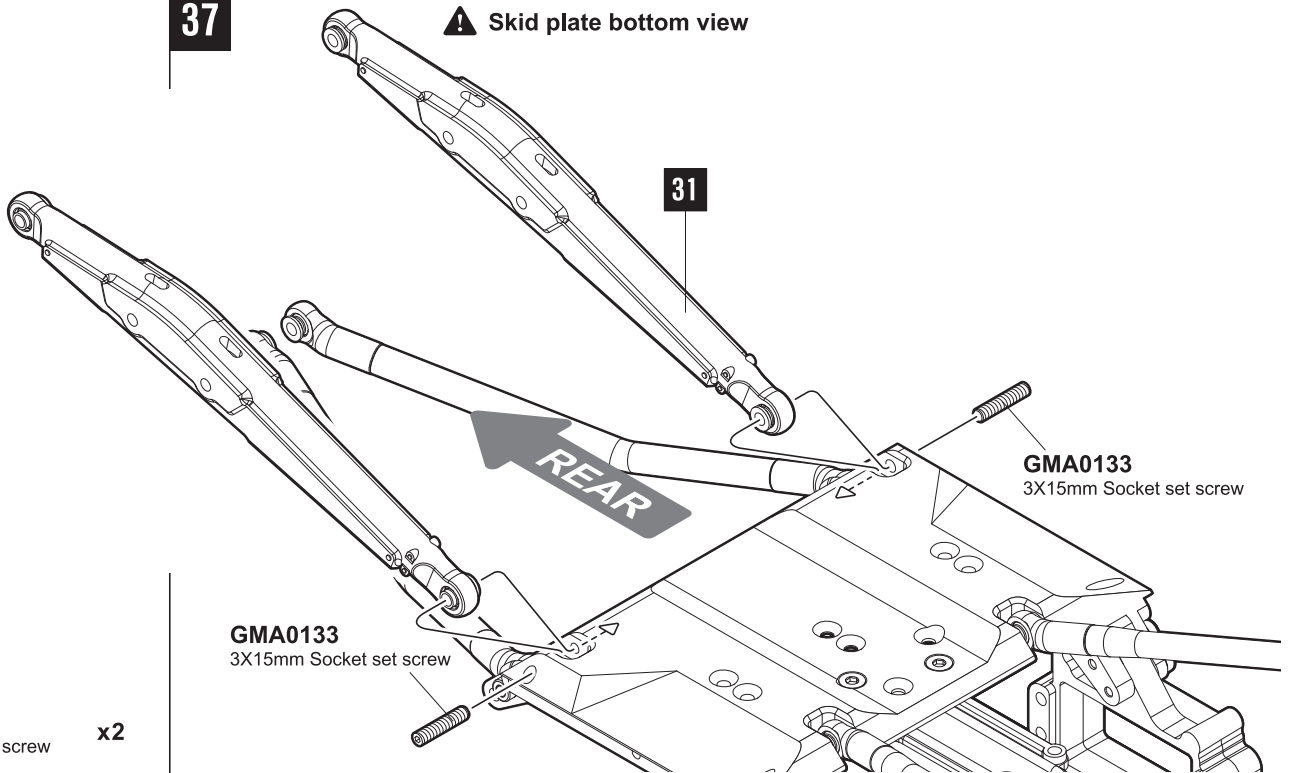
GMA0134
3X20mm Socket set screw

x2

GMA0134
3X20mm Socket set screw

37

Skid plate bottom view



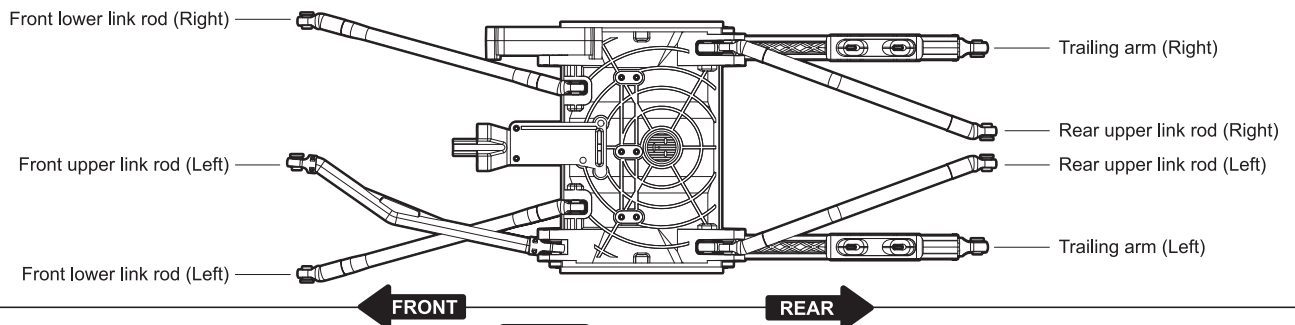
GMA0133
3X15mm Socket set screw

x2

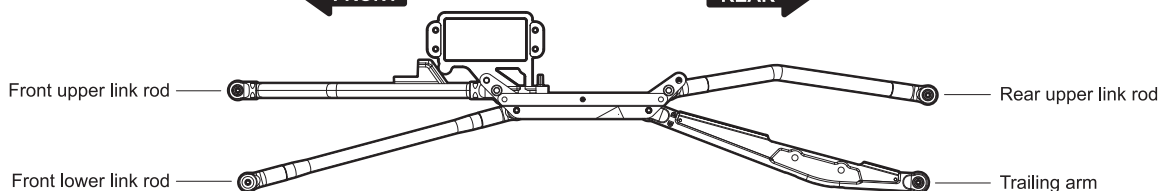
GMA0133
3X15mm Socket set screw

GMA0133
3X15mm Socket set screw

TOP VIEW



SIDE VIEW



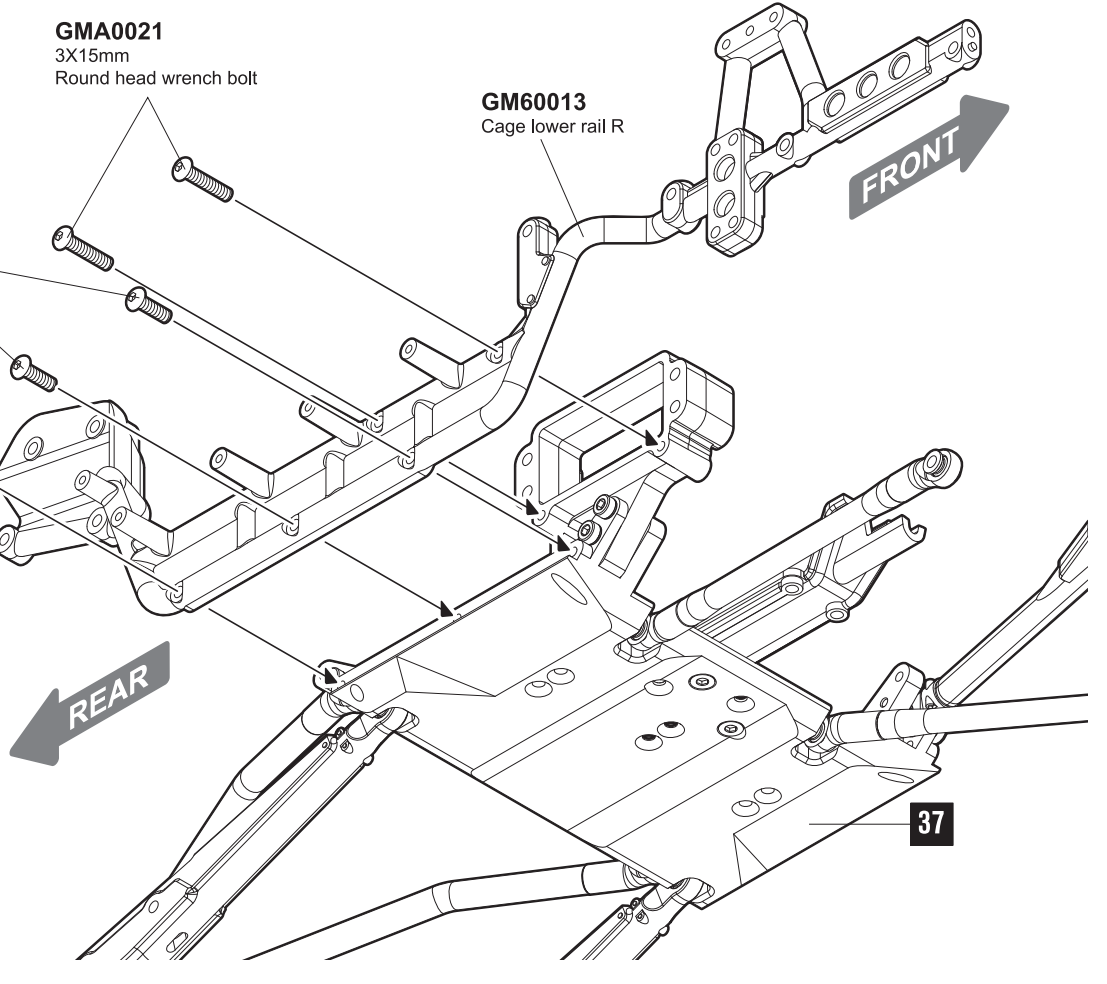
CAGE LOWER RAIL


38

GMA0019
3X10mm
Round head wrench bolt


GMA0021
3X15mm
Round head wrench bolt

GM60013
Cage lower rail R




GMA0019
3X10mm
Round head wrench bolt

x3

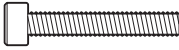

GMA0021
3X15mm
Round head wrench bolt

x2

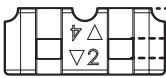
SHIFT SERVO

39

⚠ SKIP : 2CH TRANSMITTER USER


GMA0107
3X20mm Wrench bolt

x4

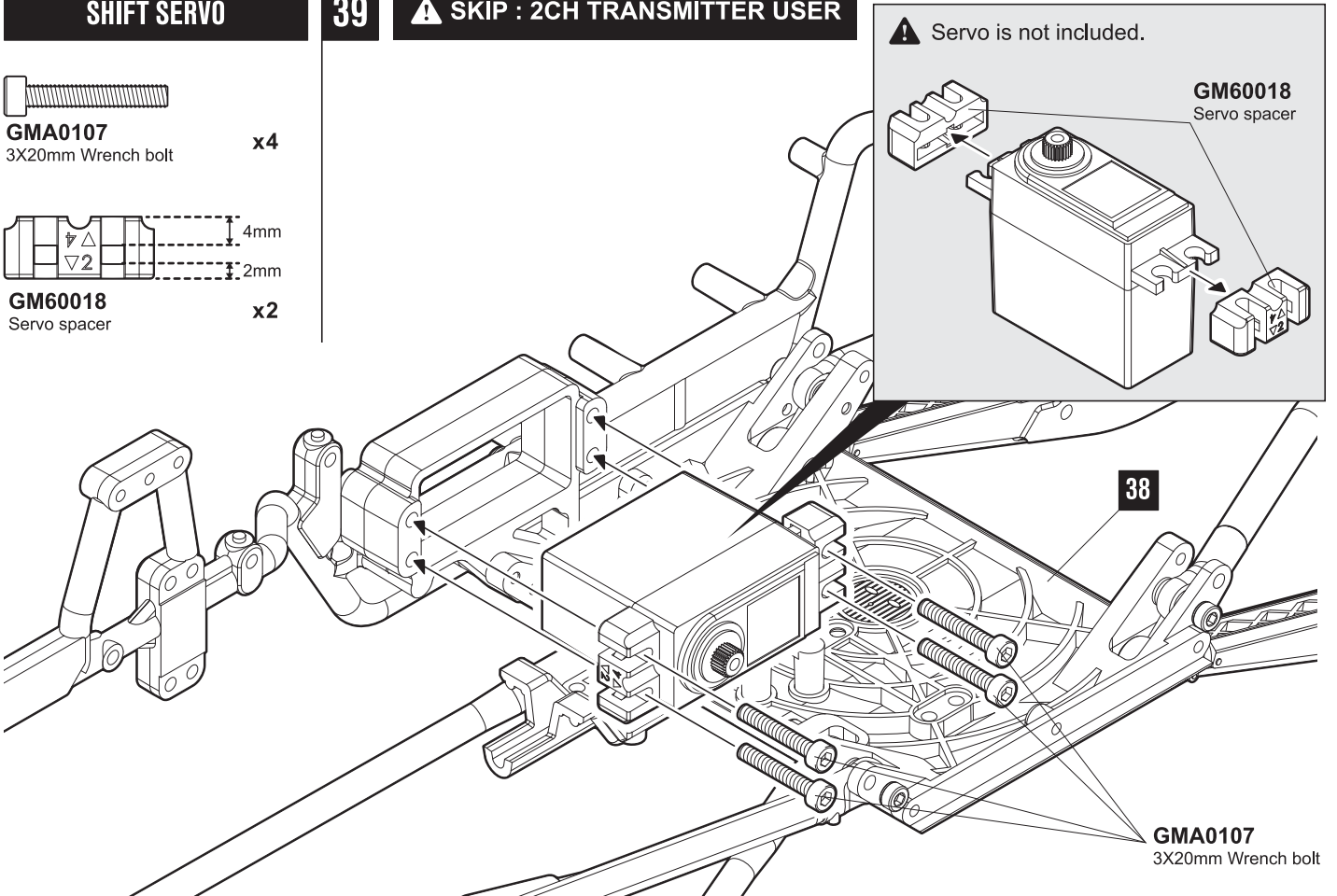

4mm
2mm

GM60018
Servo spacer

x2

⚠ Servo is not included.

GM60018
Servo spacer



GMA0107
3X20mm Wrench bolt

TRANSFER CASE

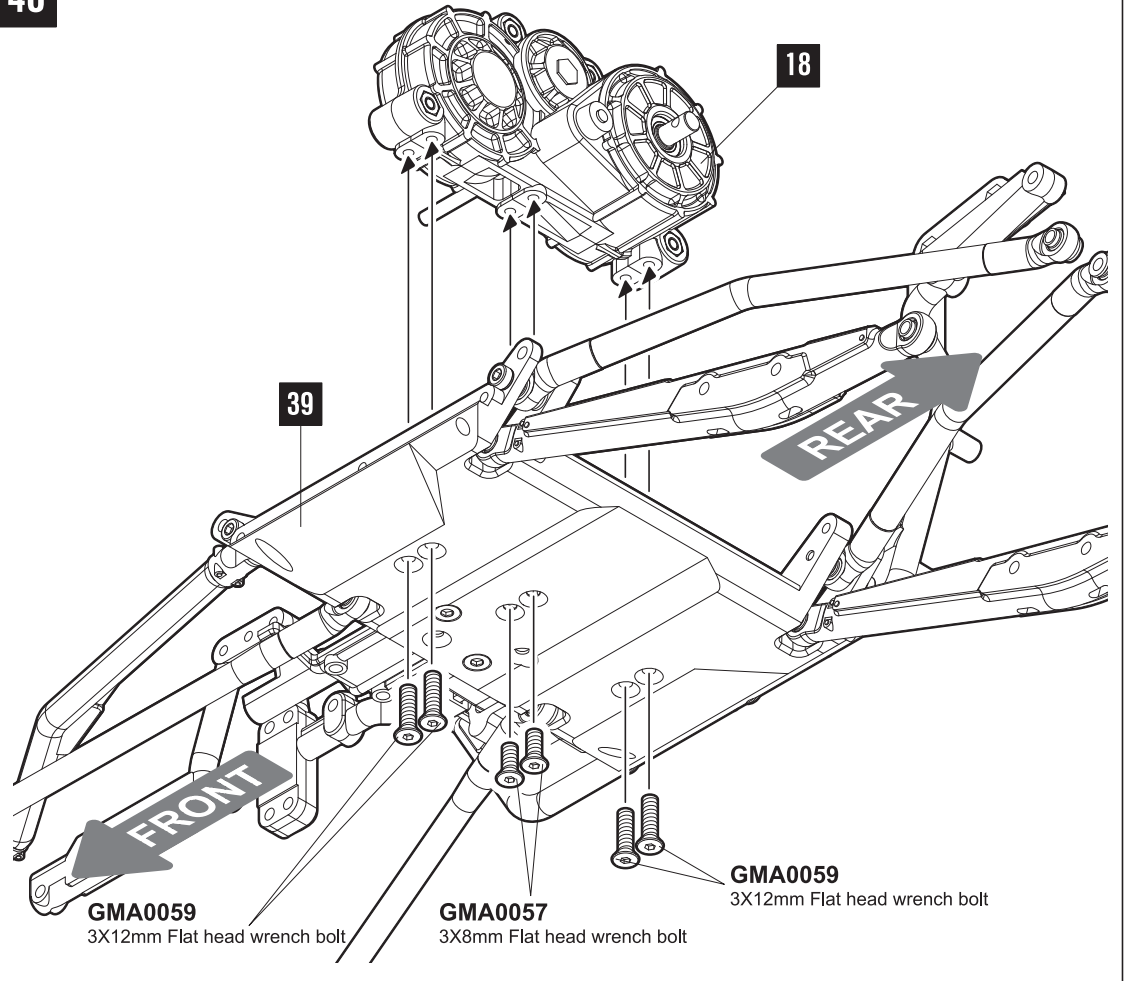
40



GMA0057 x2
3X8mm Flat head wrench bolt



GMA0059 x4
3X12mm Flat head wrench bolt



SERVO SAVER

41

⚠ SKIP : 2CH TRANSMITTER USER



GMA0020 x1
3X12mm Round head wrench bolt



GMA0021 x1
3X15mm Round head wrench bolt



GMA0172 x1
3X18mm Round head wrench bolt



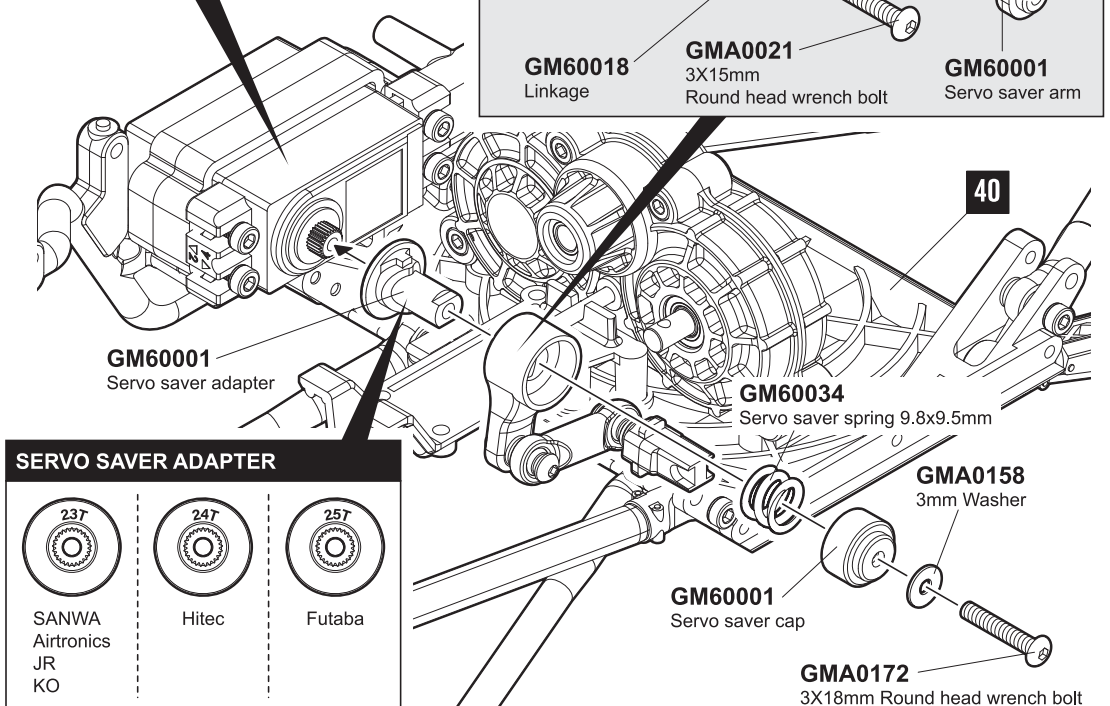
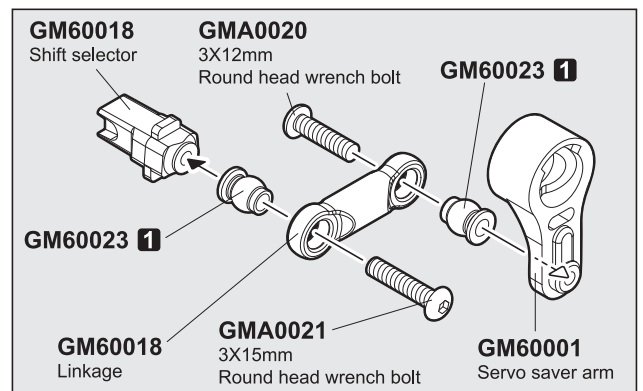
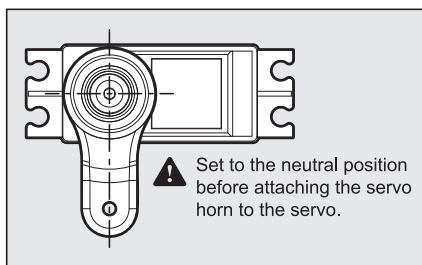
GMA0158 x1
3mm Washer



GM60023 1 x2



GM60034 x1
Servo saver spring 9.8x9.5mm



SERVO SAVER ADAPTER



SANWA
Airtronics
JR
KO



Hitec

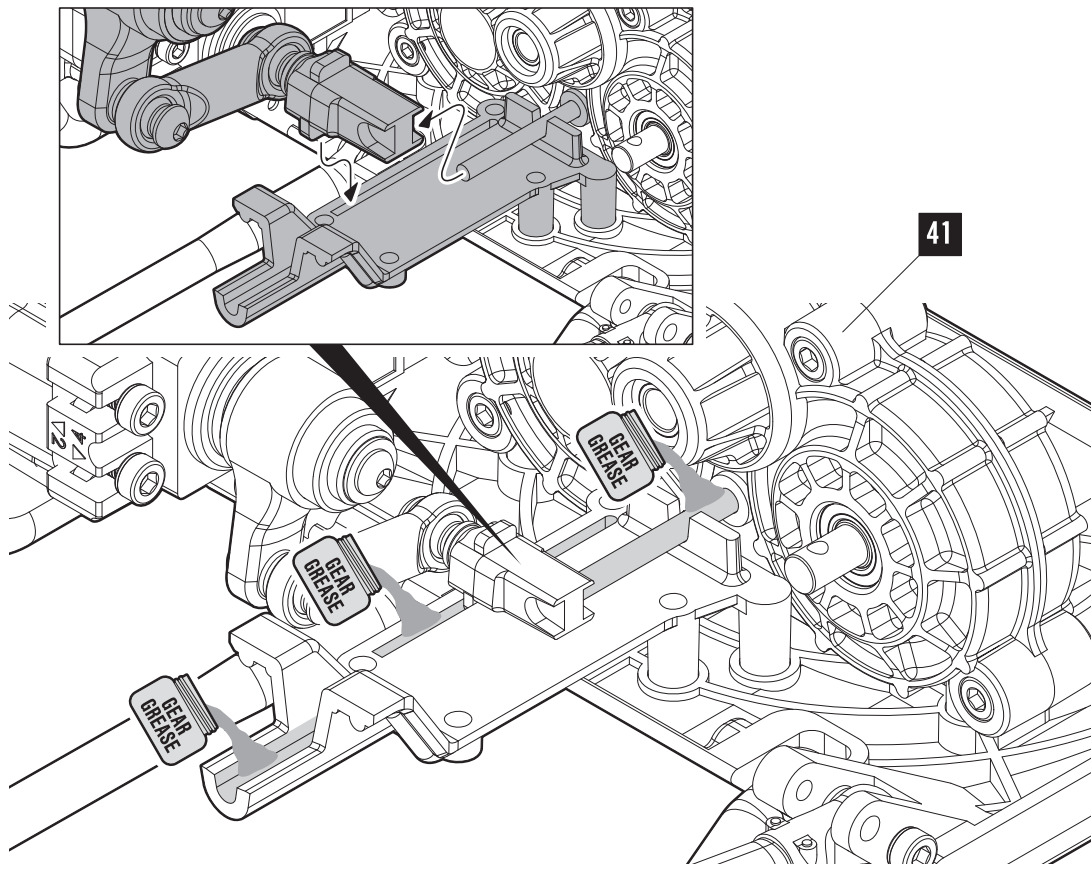


Futaba

SHIFT SELECTOR

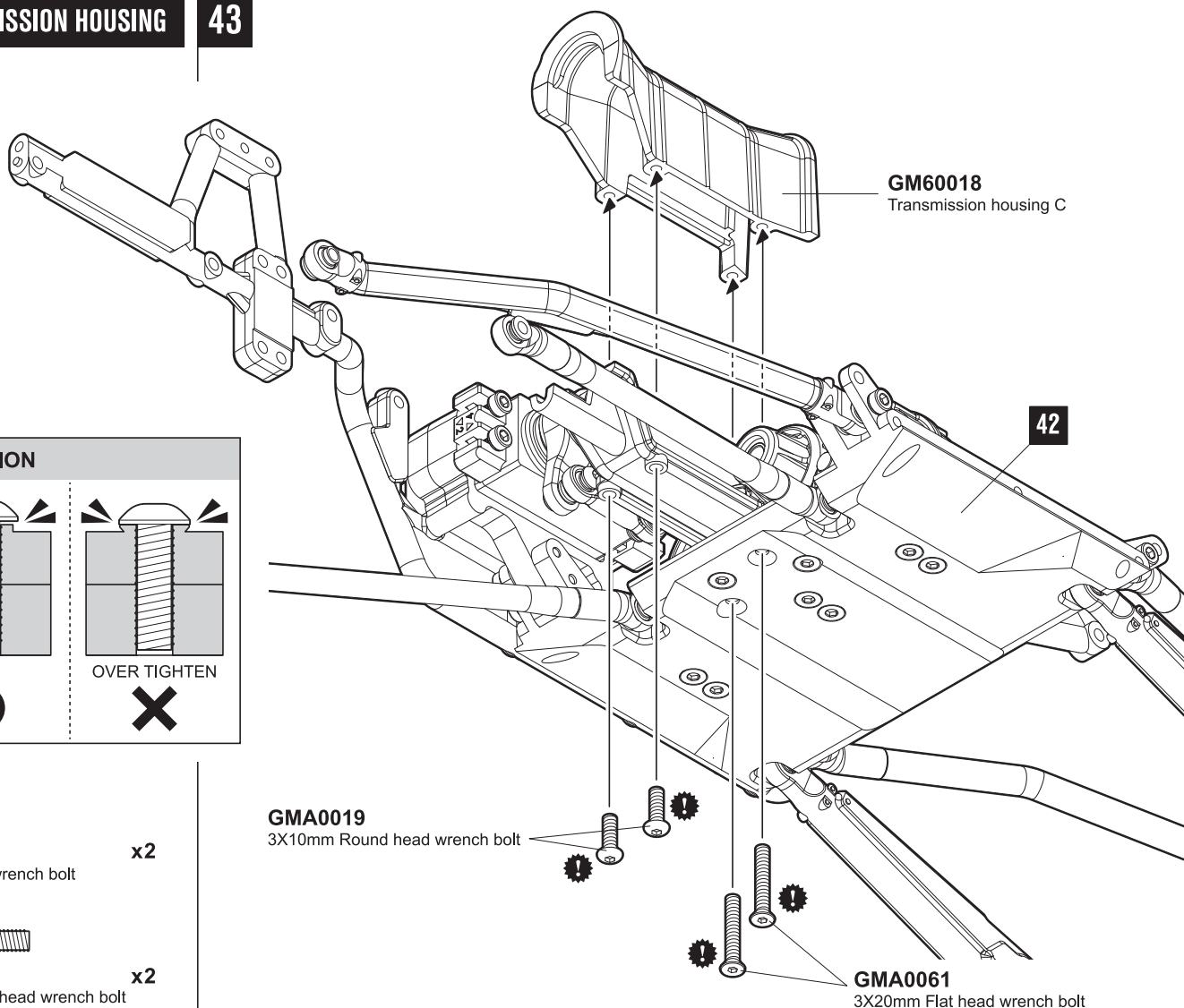
42

⚠ SKIP : 2CH TRANSMITTER USER



TRANSMISSION HOUSING

43



CAUTION

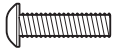
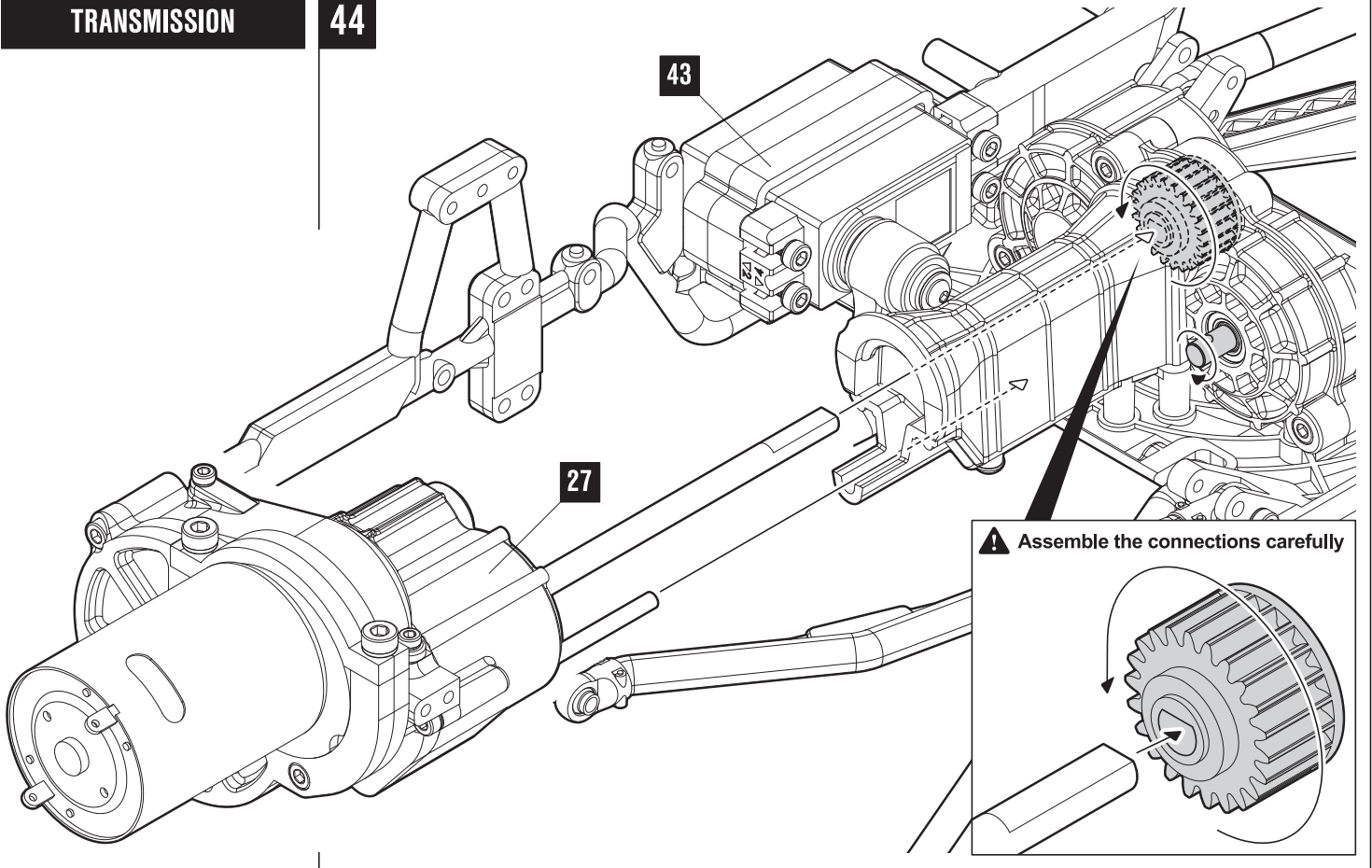
OVER TIGHTEN

GMA0019
3X10mm
Round head wrench bolt x2

GMA0061
3X20mm Flat head wrench bolt x2

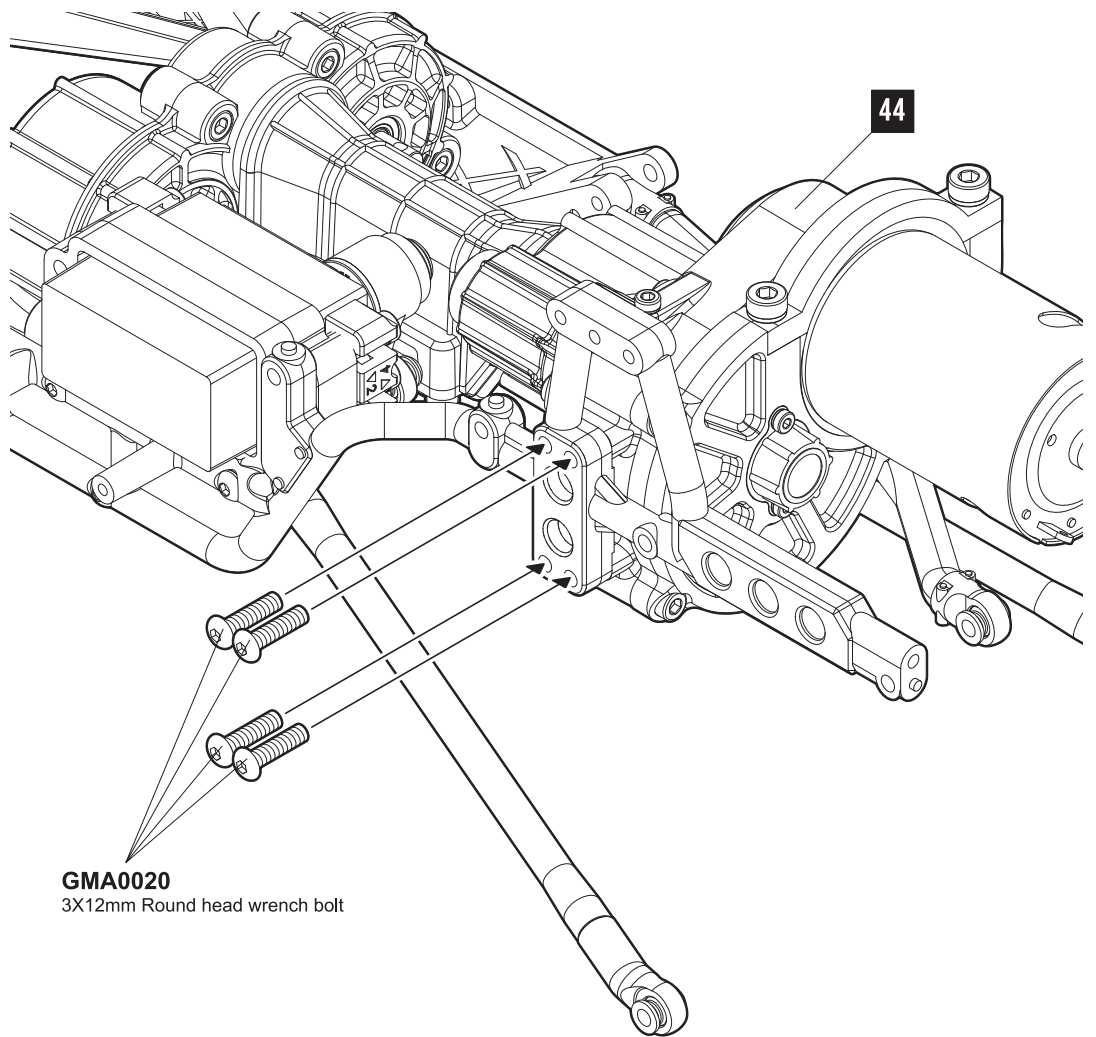
GMA0019
3X10mm Round head wrench bolt

GMA0061
3X20mm Flat head wrench bolt



GMA0020
3X12mm
Round head wrench bolt

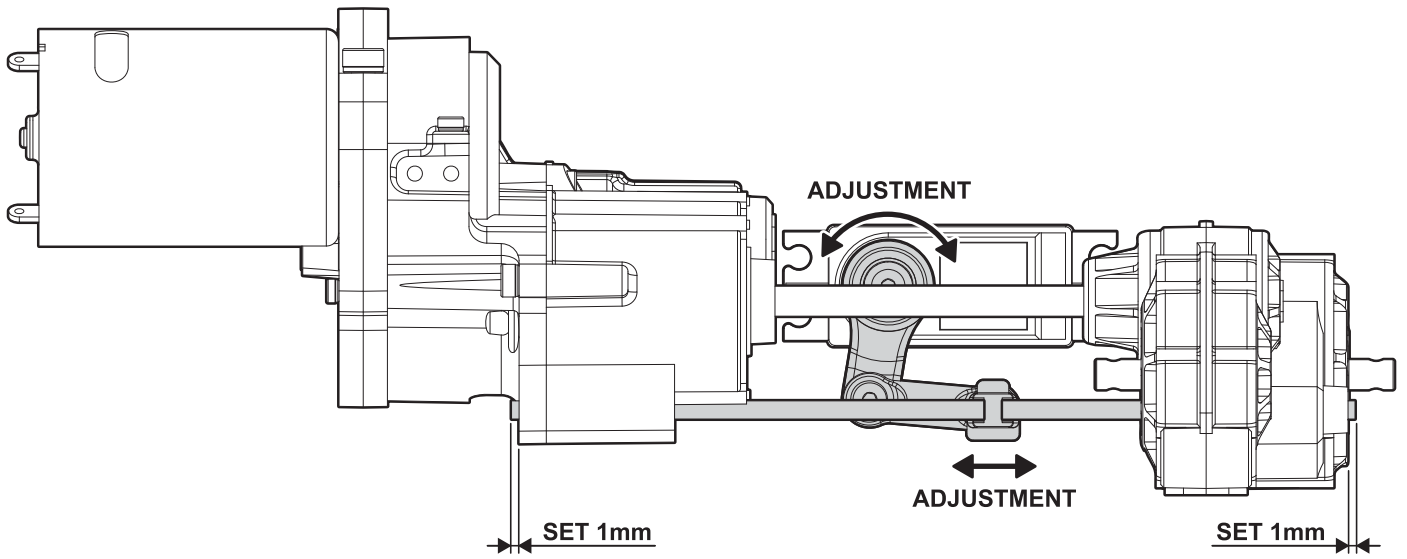
x4



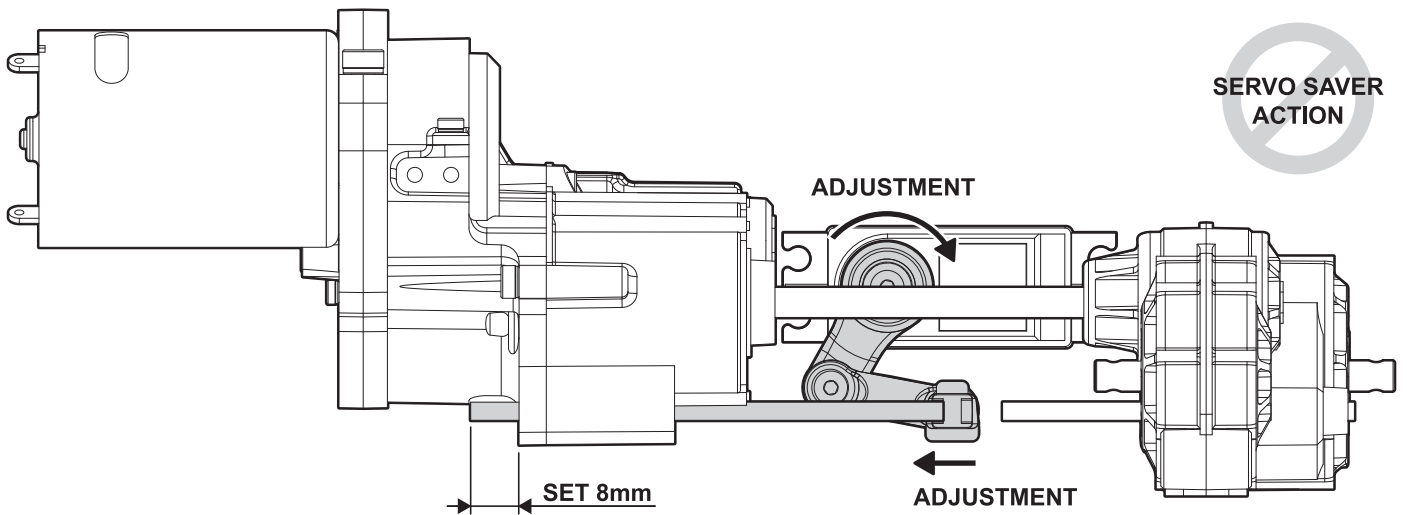
TRANSMISSION SERVO POSITION SETUP

⚠ 3CH TRANSMITTER USER (3position AUX channel is required.)

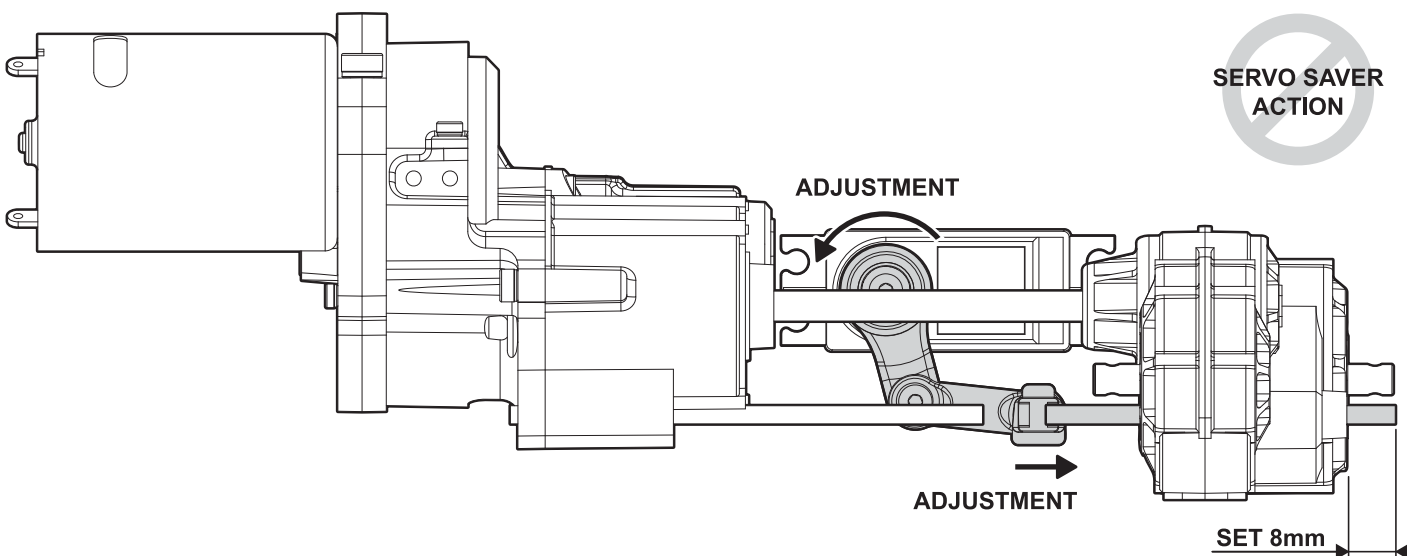
LOW SPEED SETUP (Neutral positon)



HIGH SPEED SETUP



DIG SETUP



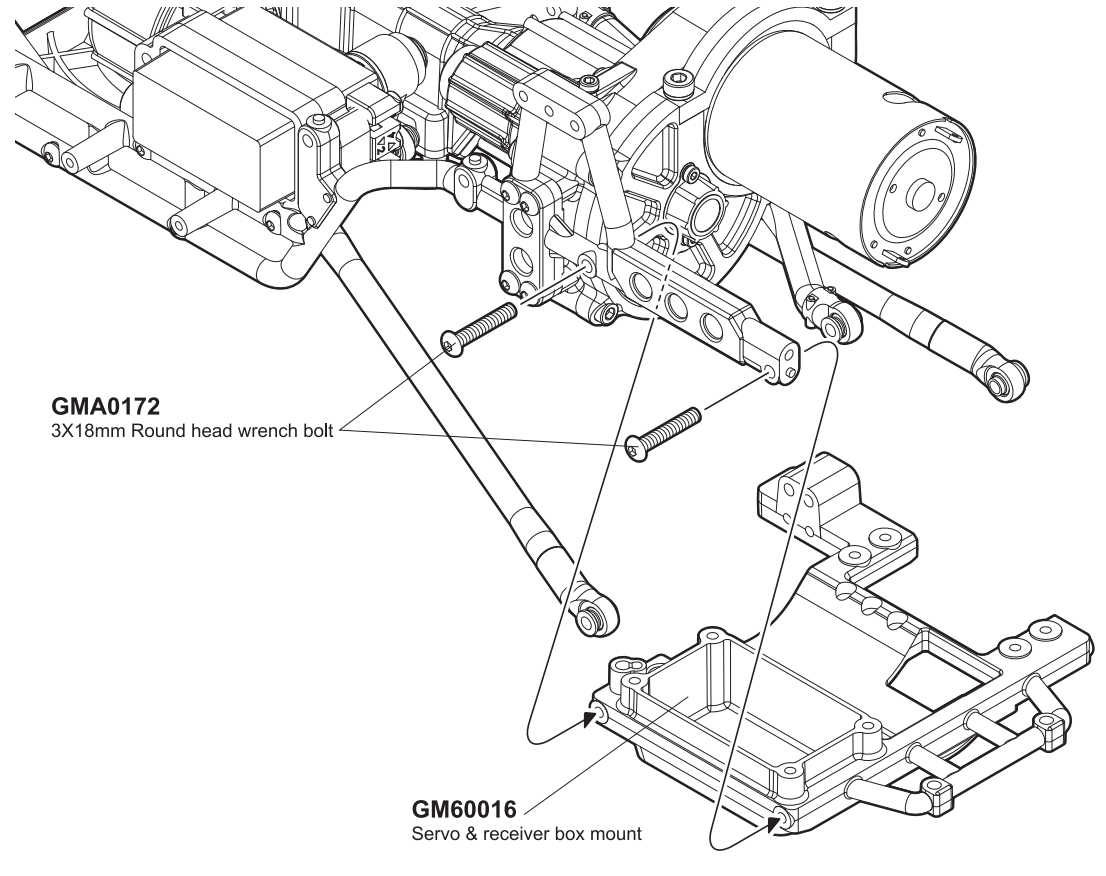
RECEIVER BOX



GMA0172
3X18mm
Round head wrench bolt

x2

46

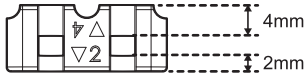


GMA0172
3X18mm Round head wrench bolt

GM60016
Servo & receiver box mount

STEERING SERVO

47



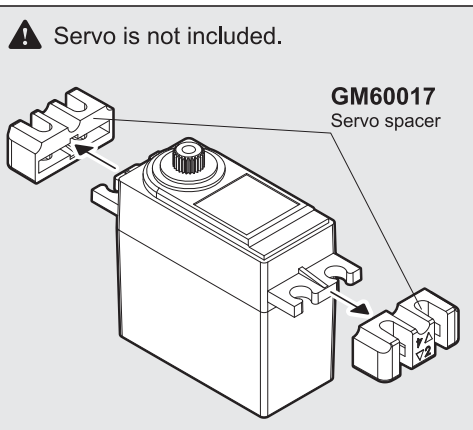
GM60017
Servo spacer

x2



GMA0105
3X15mm Wrench bolt

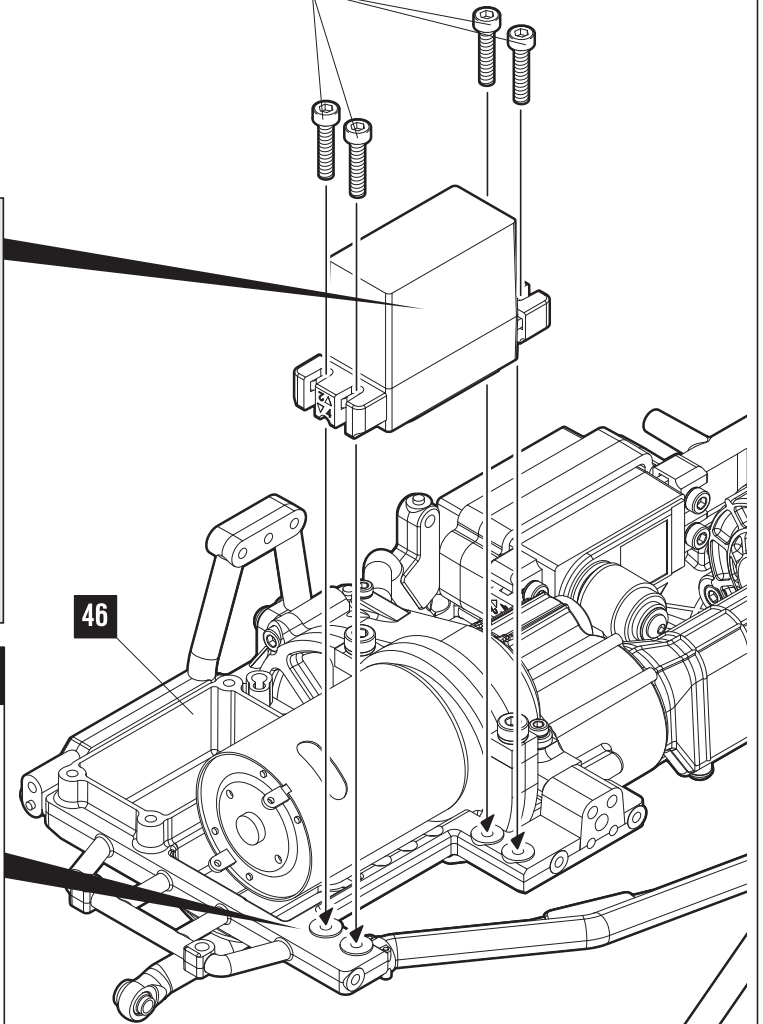
x4



⚠ Servo is not included.

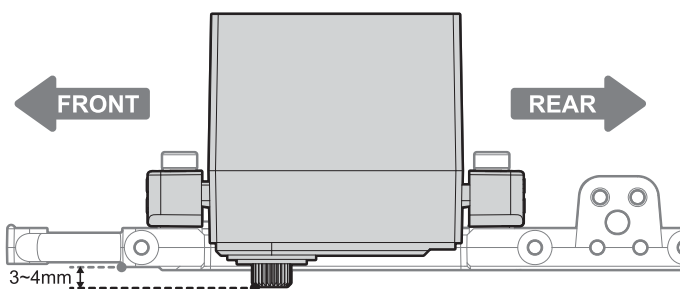
GM60017
Servo spacer

GMA0105
3X15mm Wrench bolt



46

⚠ SERVO HIGHT SETUP



FRONT

REAR

3-4mm

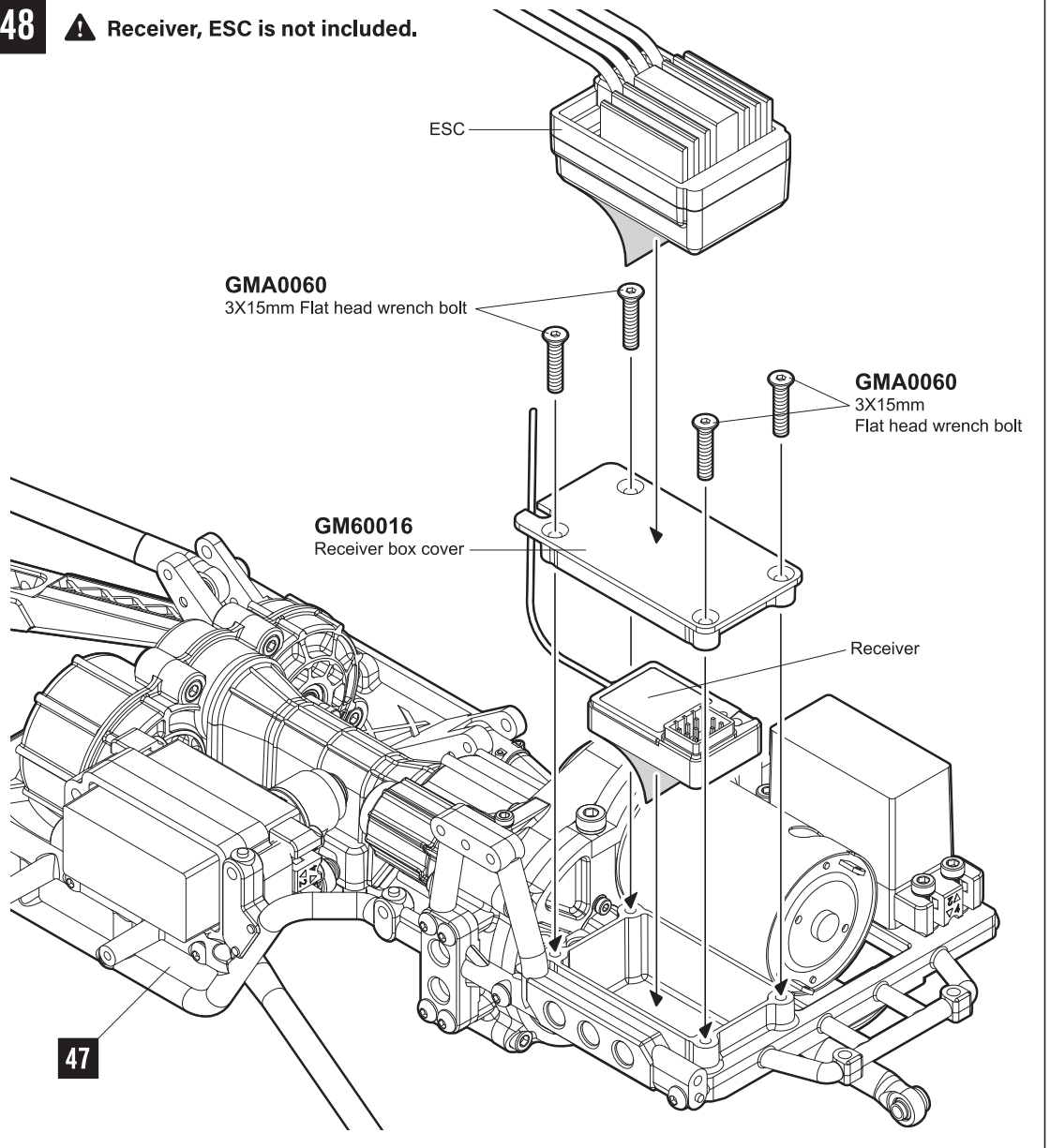
RECEIVER BOX

48

⚠ Receiver, ESC is not included.



GMA0060
3X15mm Flat head wrench bolt x4



CAGE LOWER RAIL

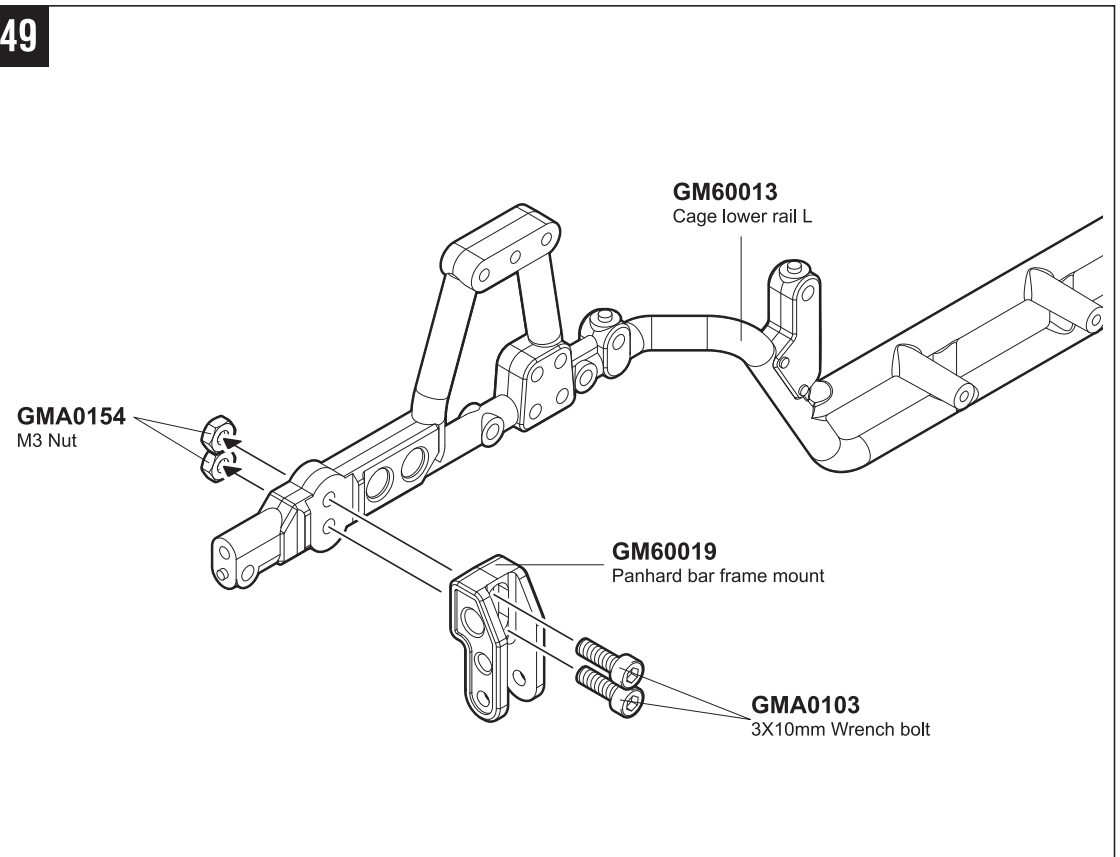
49



GMA0103
3X10mm Wrench bolt x2




GMA0154
M3 Nut x2




CAGE LOWER RAIL

50


GMA0019
 3X10mm
 Round head wrench bolt


x3


GMA0021
 3X15mm
 Round head wrench bolt


x2

GMA0021
 3X15mm
 Round head wrench bolt


GM60015
 Rear brace


GMA0172
 3X18mm
 Round head wrench bolt

x3


GMA0022
 3X20mm
 Round head wrench bolt

x2


GMA0023
 3X25mm
 Round head wrench bolt

x2

GMA0172
 3X18mm
 Round head wrench bolt

GMA0022
 3X20mm
 Round head wrench bolt

GMA0023
 3X25mm
 Round head wrench bolt

GMA0019
 3X10mm
 Round head wrench bolt

GMA0021
 3X15mm
 Round head wrench bolt

BATTERY PLATE


51


GMA0017
 3X6mm
 Round head wrench bolt

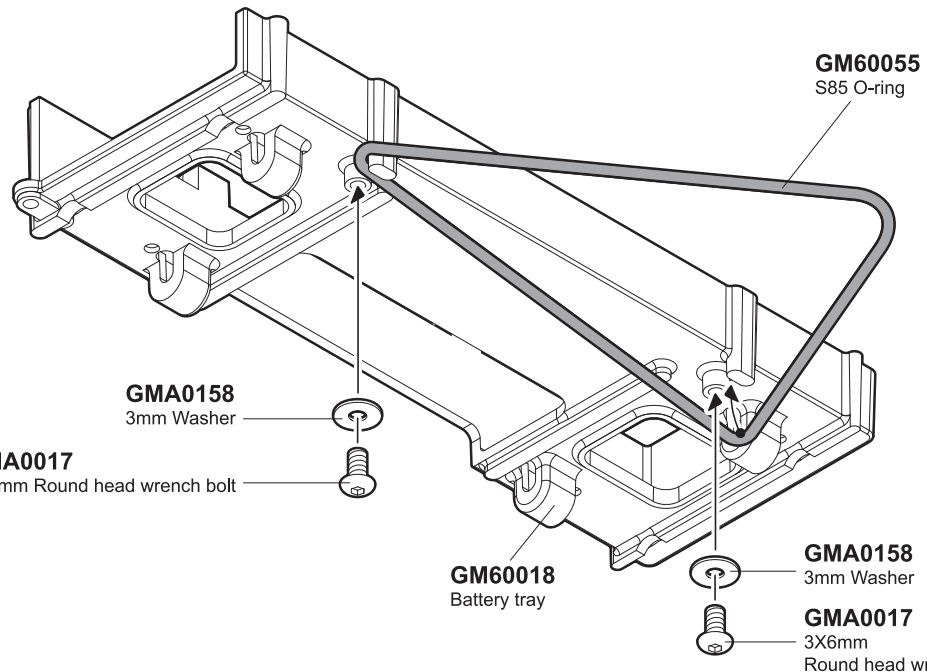
x2


GMA0158
 3mm Washer

x2


GM60055
 S85 O-ring

x1



GM60055
 S85 O-ring

GMA0158
 3mm Washer

GMA0017
 3X6mm Round head wrench bolt

GM60018
 Battery tray

GMA0158
 3mm Washer

GMA0017
 3X6mm
 Round head wrench bolt

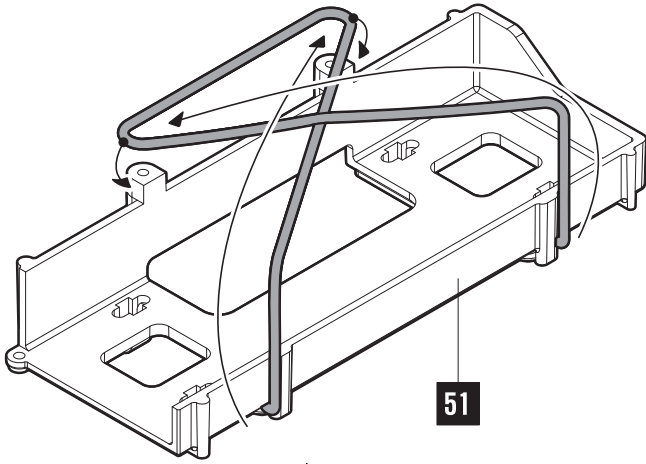
BATTERY TRAY

52

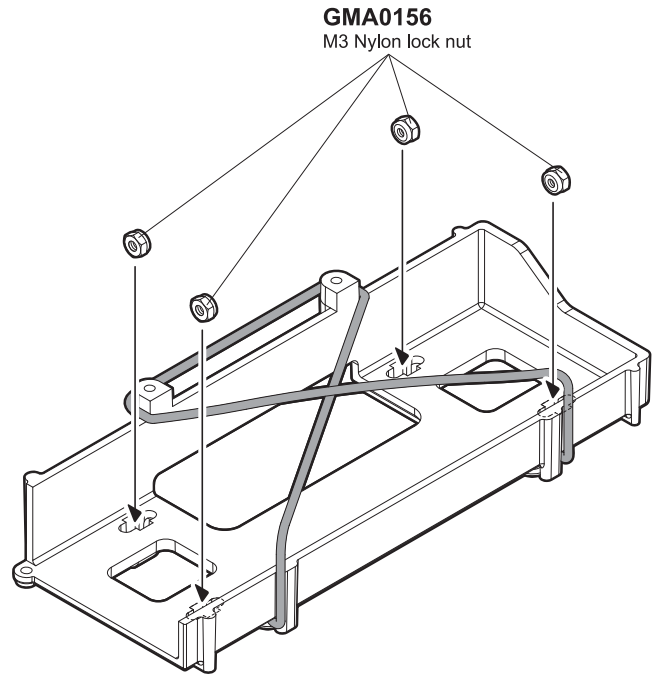


GMA0156
M3 Nylon lock nut

x4

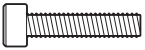


51



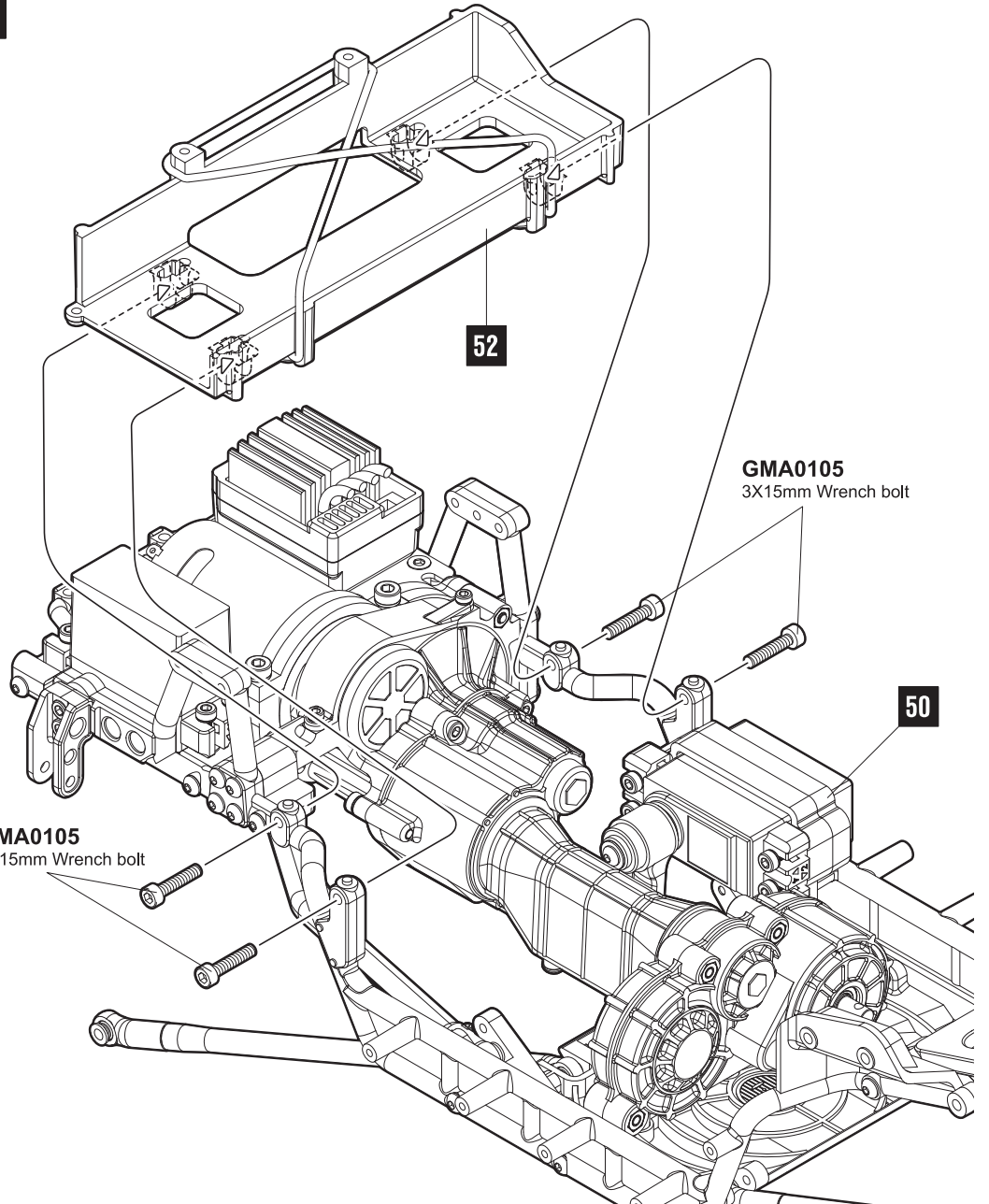
GMA0156
M3 Nylon lock nut

53



GMA0105
3X15mm Wrench bolt

x4



52

GMA0105
3X15mm Wrench bolt

50

GMA0105
3X15mm Wrench bolt

FRONT CAGE & BUMPER

54

GMA0107
3X20mm Wrench bolt

x2

GMA0014
2.5X12mm
Round head wrench bolt

x2

GMA0172
3X18mm
Round head wrench bolt

x2

GMA0014
2.5X12mm
Round head wrench bolt

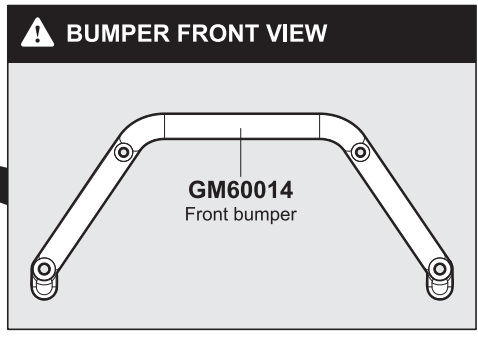
GMA0172
3X18mm
Round head wrench bolt

GMA0107
3X20mm Wrench bolt

GM60017
Front cage

GM60014
Front bumper

53



UNIVERSAL SHAFT

55

⚠ MAKE X 4

GMA0160
2mm E-ring

x4

GM60046
Universal drive coupler

x4

GM60024
Universal joint

x4

GM60046
Universal joint

GM60024
Universal drive hub

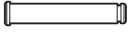
GM60046
Universal drive coupler

GMA0160
2mm E-ring

UNIVERSAL SHAFT

56

▲ MAKE X 2



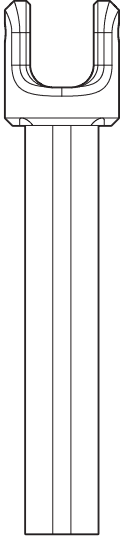
GM60046
Universal cross pin

x4



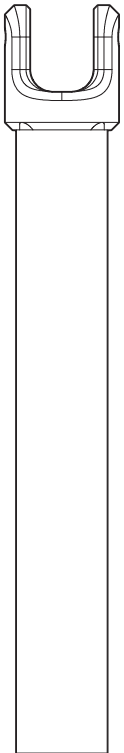
GMA0160
2mm E-ring

x4



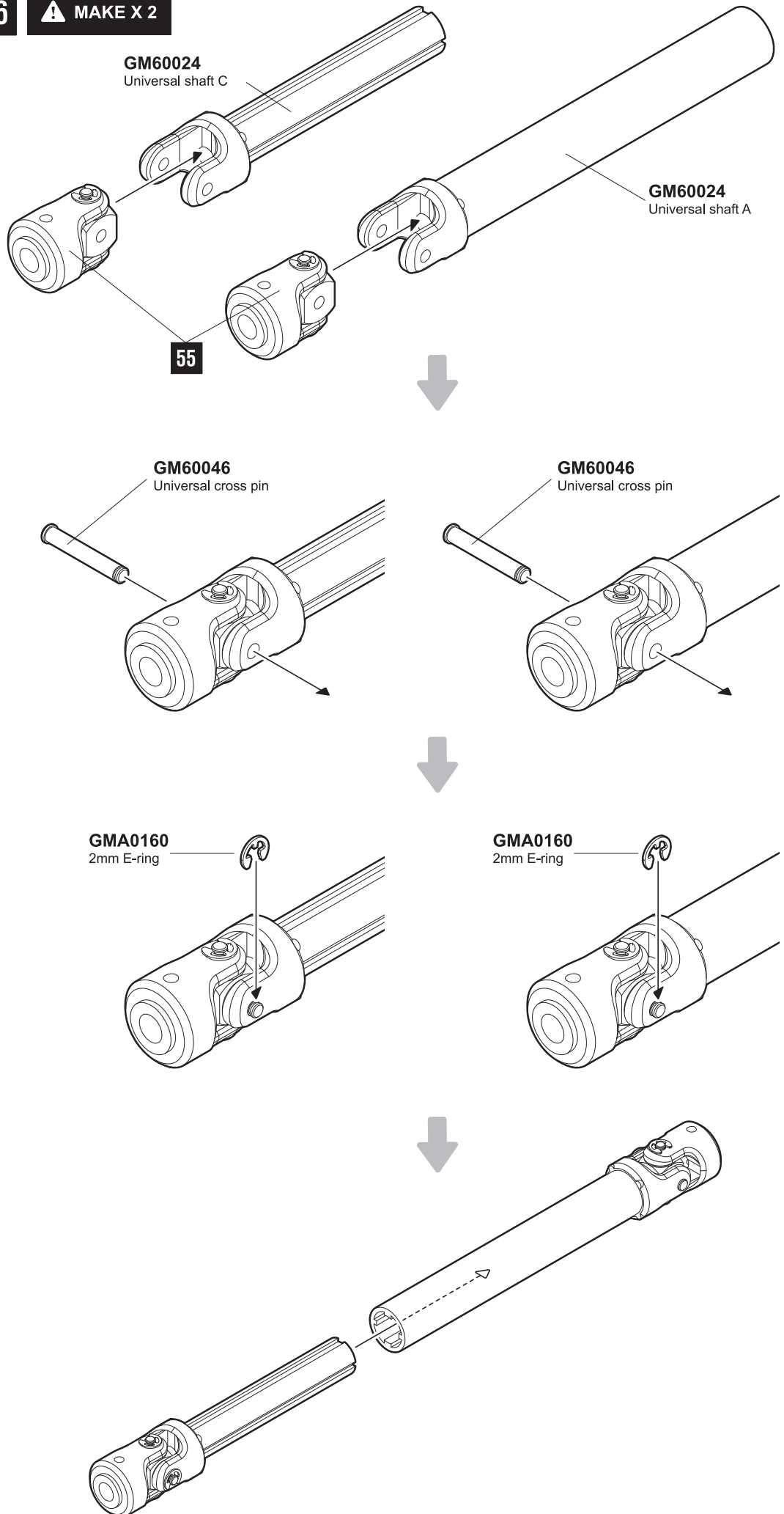
GM60024
Universal shaft C

x2



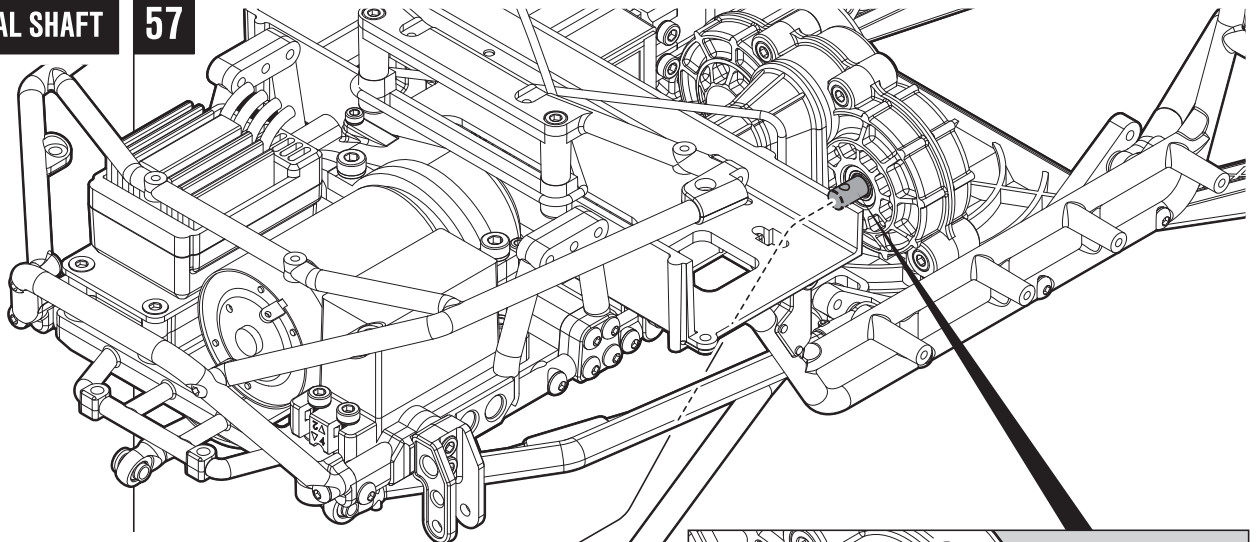
GM60024
Universal shaft A

x2



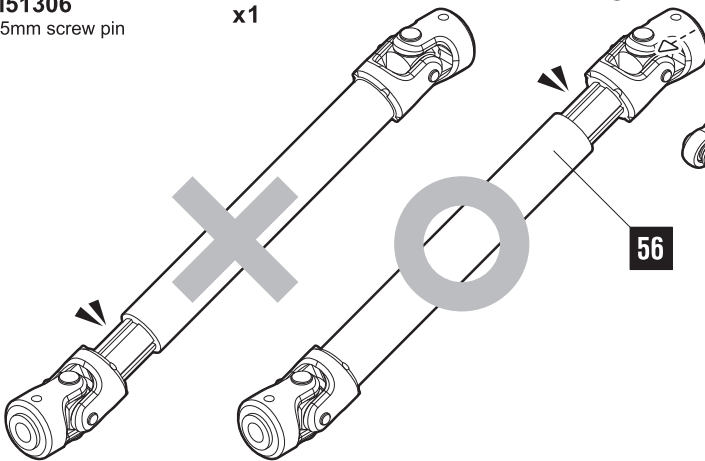
FRONT UNIVERSAL SHAFT

57

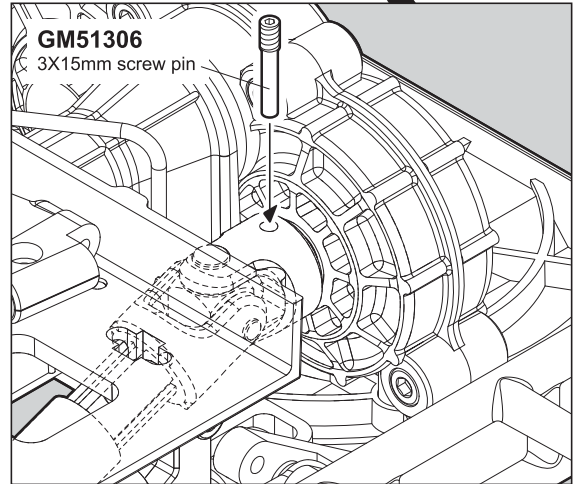


GM51306
3X15mm screw pin

x1



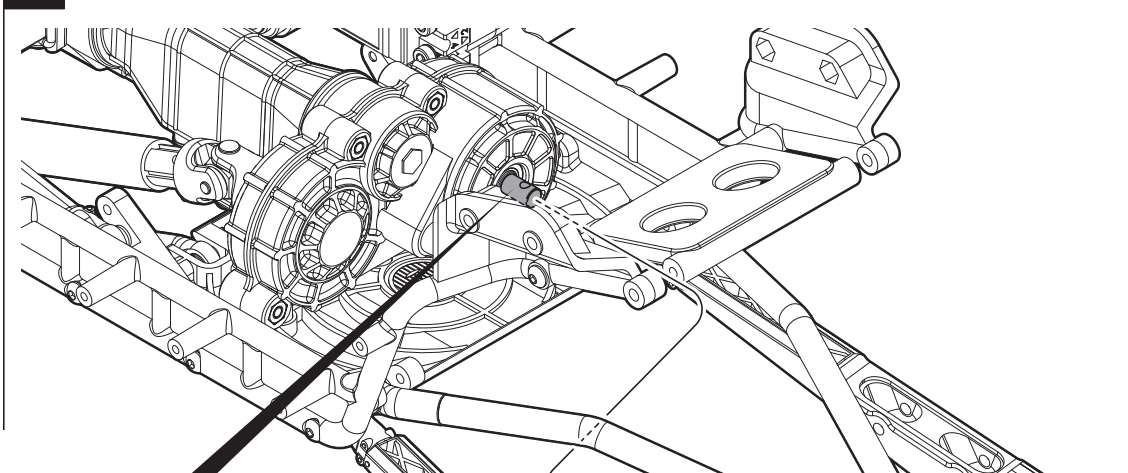
56



GM51306
3X15mm screw pin

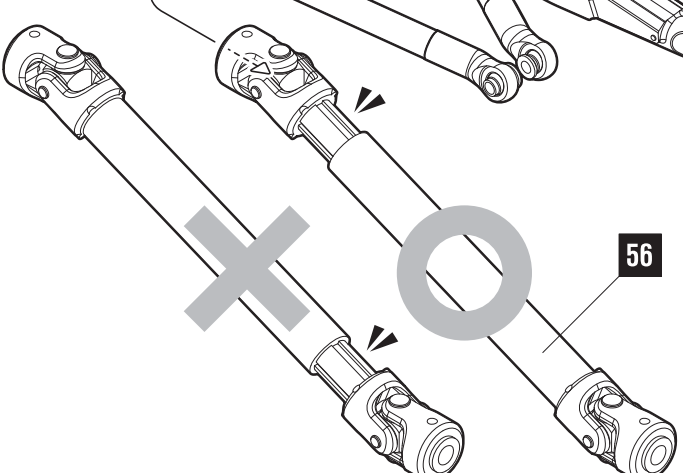
REAR UNIVERSAL SHAFT

58

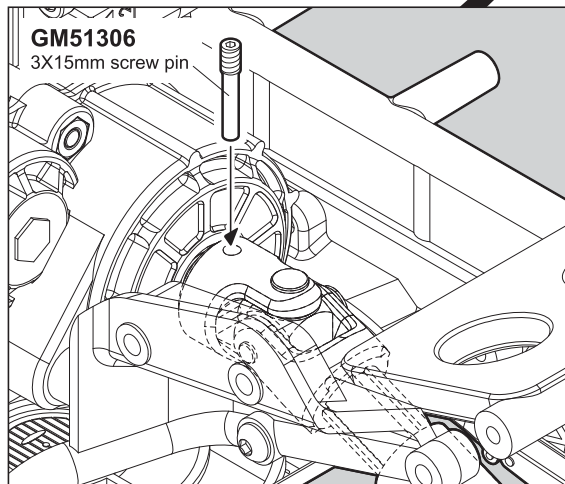


GM51306
3X15mm screw pin

x1



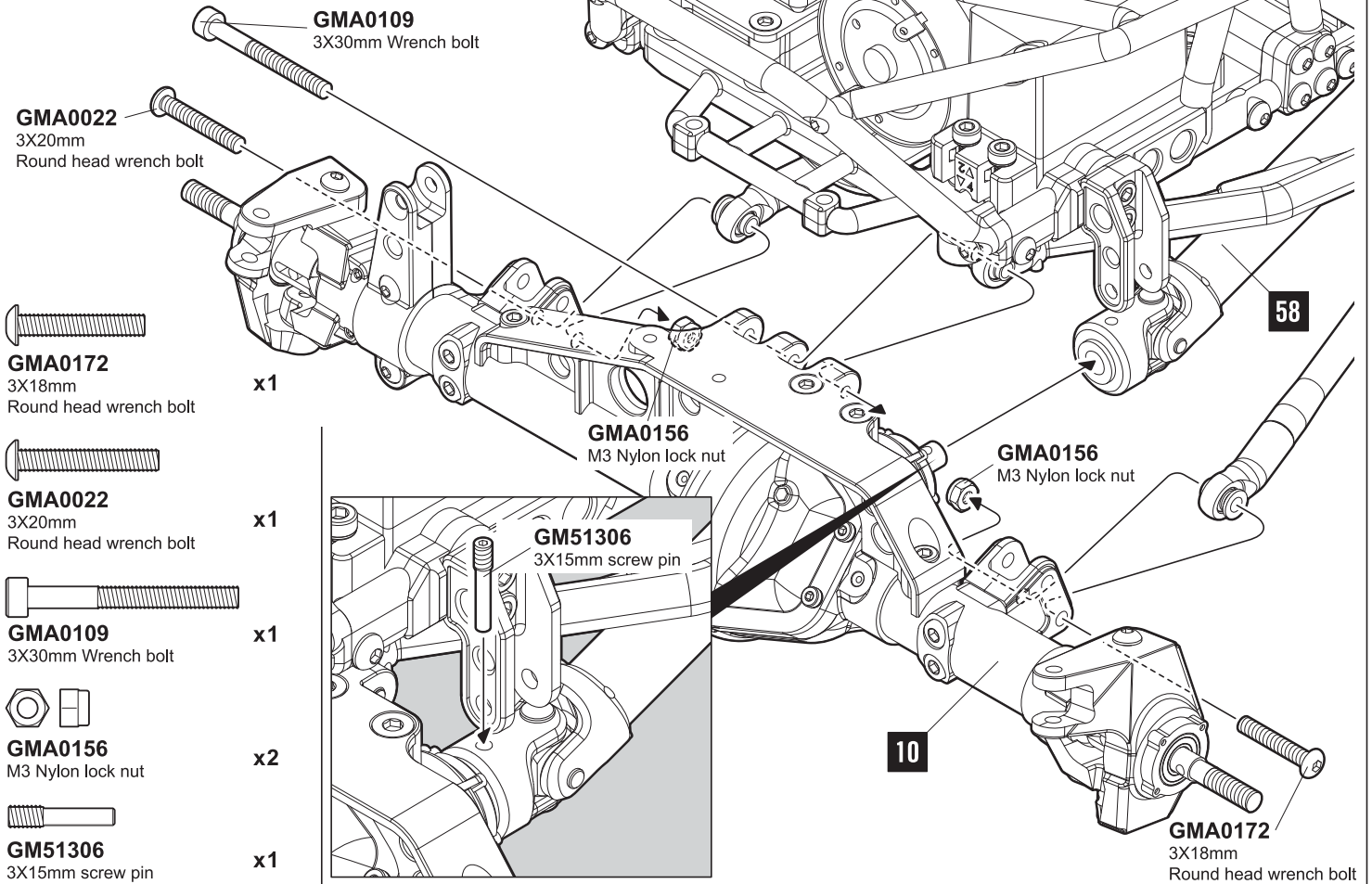
56



GM51306
3X15mm screw pin

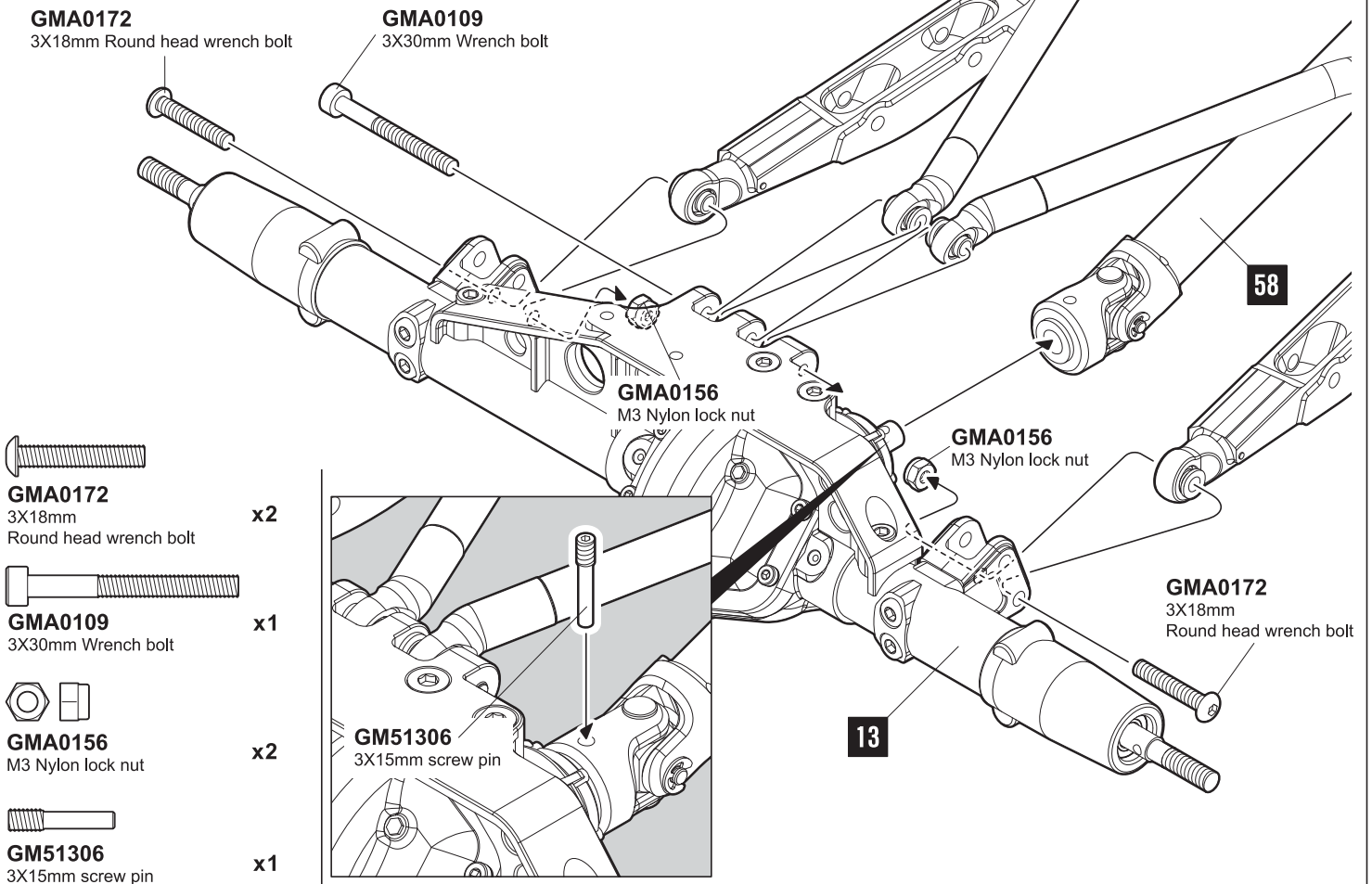
FRONT AXLE

59



REAR AXLE

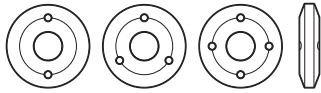
60



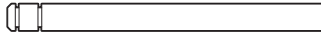
SHOCK ABSORBER

61 MAKE X 4

GMA0161 x8
2.5mm E-ring



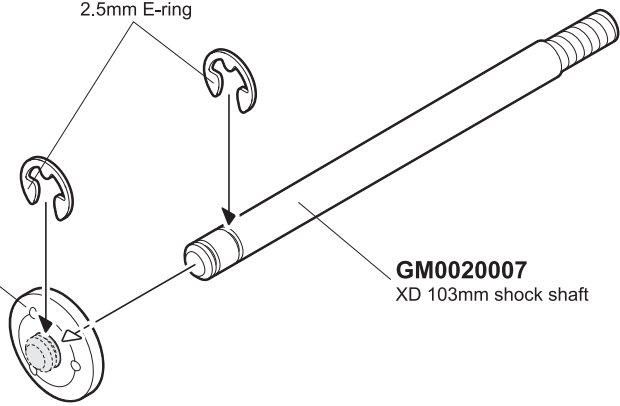
GM0020020 x4
Shock delrin piston



GM0020007 x4
XD 103mm shock shaft

GM0020020
Shock delrin piston

GMA0161
2.5mm E-ring



GM0020007
XD 103mm shock shaft

62 MAKE X 4

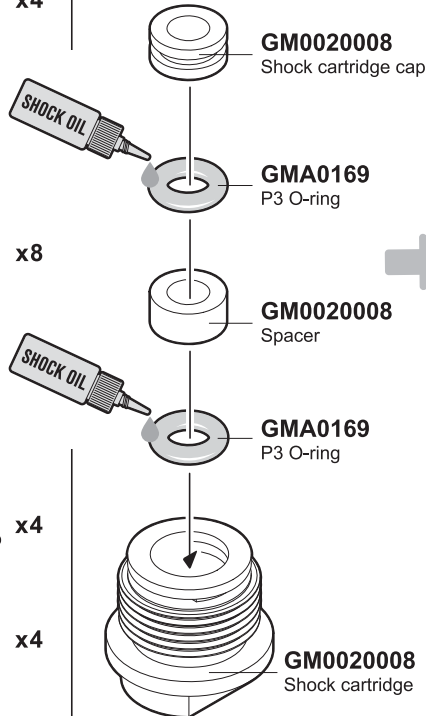
GM0020008 x4
Shock cartridge cap

GM0020008 x4
Spacer

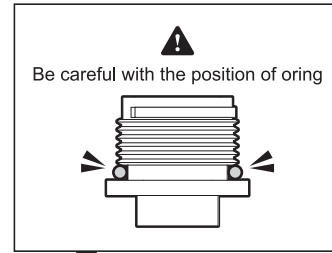
GMA0169 x8
P3 O-ring

GM0020008 x4
Shock cartridge C-clip

GMA0171 x4
S9 O-ring

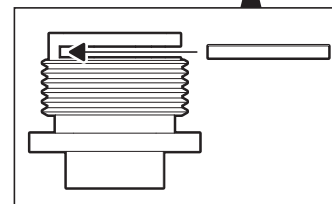


Be careful with the position of oring



GMA0171
S9 O-ring

GM0020008
Shock cartridge C-clip



61

63 MAKE X 4

GM0020017 x4
Aeration screw

GMA0168 x4
3x1 O-ring

GMA0171 x4
S9 O-ring

GM0020008
Shock adjustment nut

GMA0168
3x1 O-ring

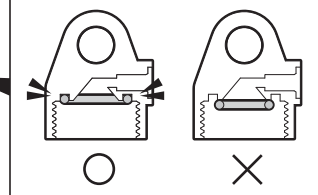
GM0020016
Aeration shock cap

GM0020017
Aeration screw

GM0020014
XD 103mm Shock body

GMA0171
S9 O-ring

Please be careful with the position of oring.

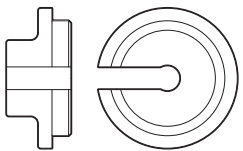
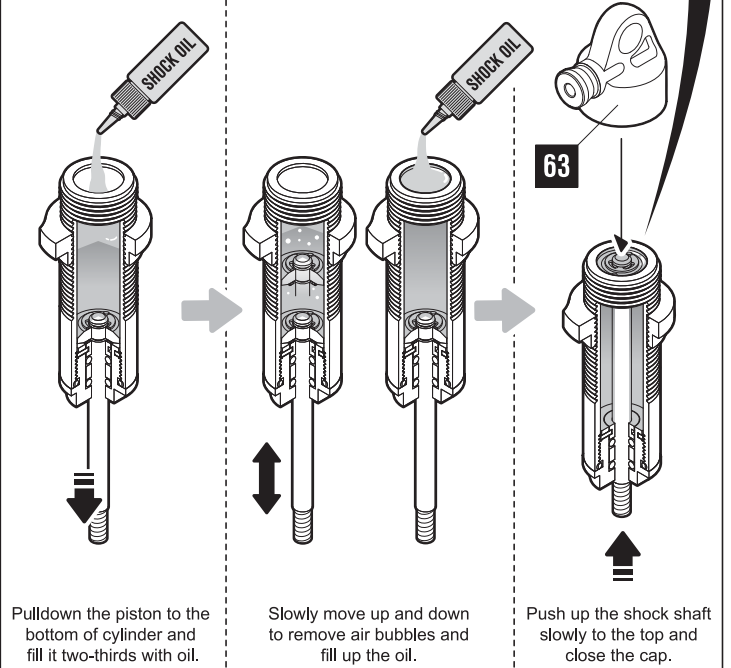
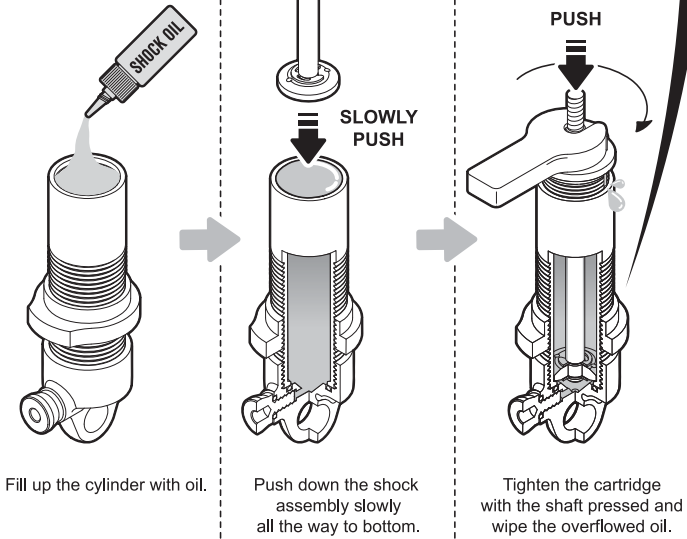
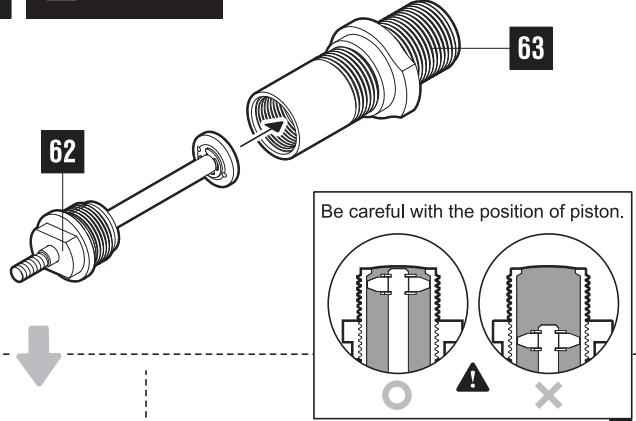
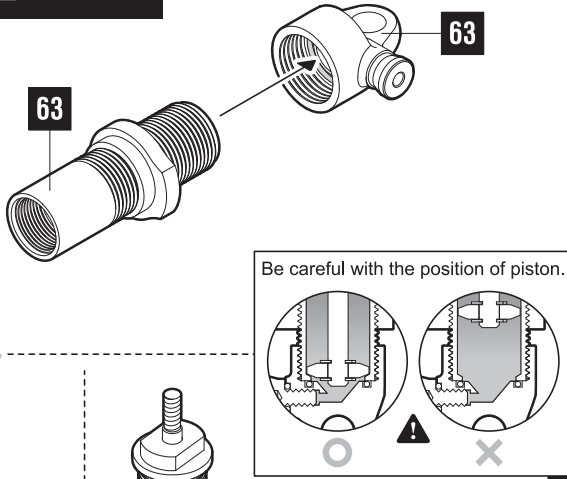


LOW PRESSURE SETUP

HIGH PRESSURE SETUP

64-A ⚠️ MAKE X 4

64-B ⚠️ MAKE X 4



GM002008 Shock spring cup x4

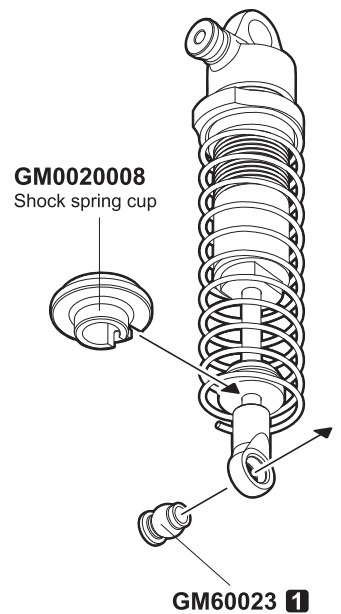
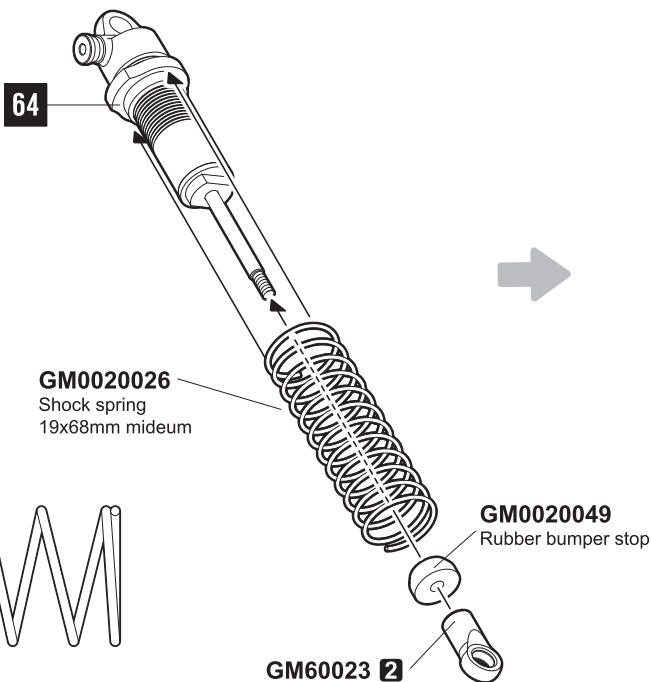
GM60023 1 x4

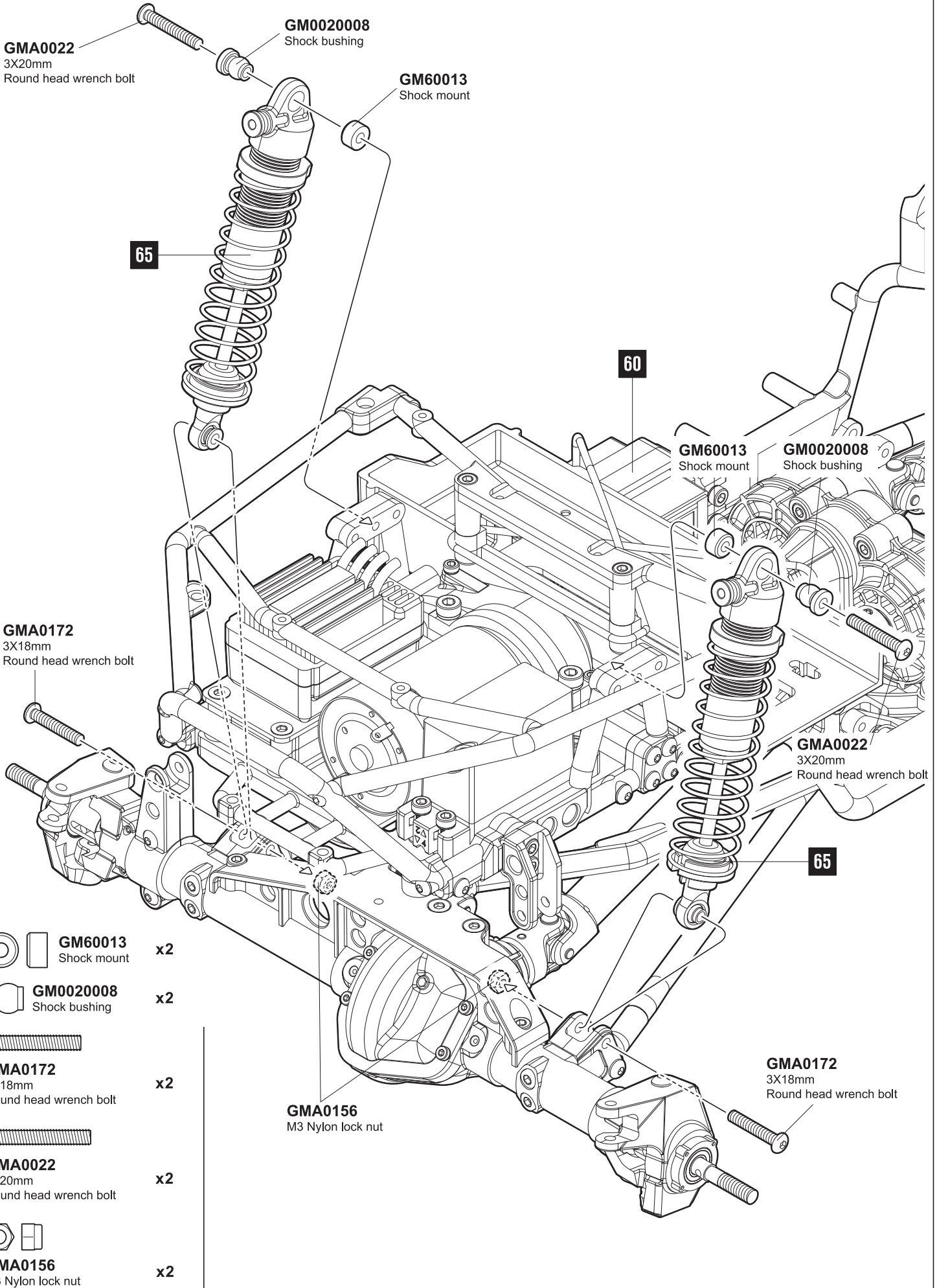
GM60023 2 x4






GM0020096 Rubber Bump Stop x4

GM0020026 Shock Spring 19x68mm Mideum x4

65 ⚠️ MAKE X 4





- 
GM60013
 Shock mount x2
- 
GM0020008
 Shock bushing x2
- 
GMA0172
 3X18mm
 Round head wrench bolt x2
- 
GMA0022
 3X20mm
 Round head wrench bolt x2
- 
GMA0156
 M3 Nylon lock nut x2

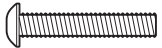
REAR SHOCK ABSORBER

67

GMA0172
3X18mm
Round head wrench bolt

GM0020008
Shock bushing

GMA0156
M3 Nylon lock nut



GMA0172
3X18mm
Round head wrench bolt

x2



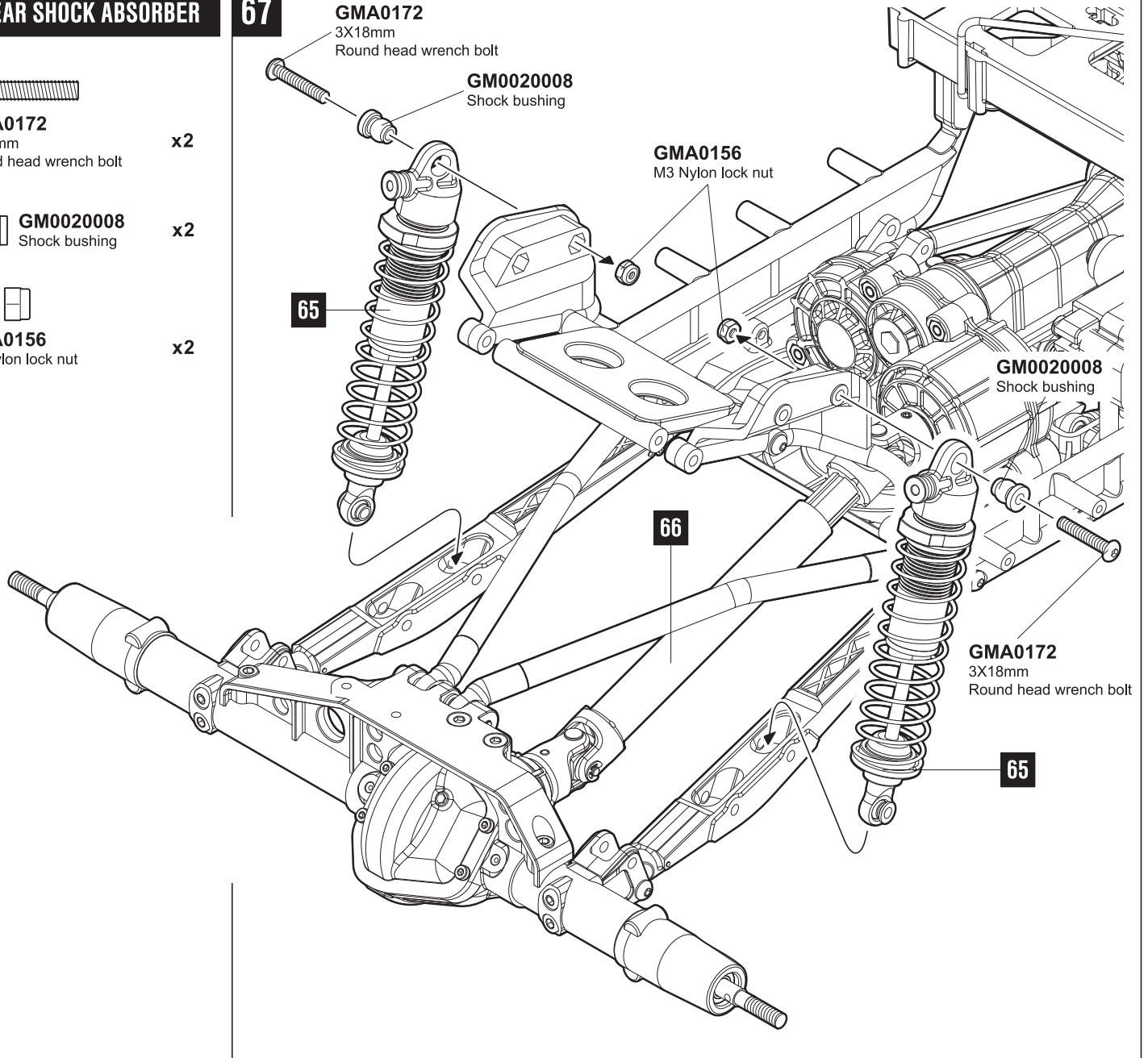
GM0020008
Shock bushing

x2



GMA0156
M3 Nylon lock nut

x2



68

GMA0172
3X18mm
Round head wrench bolt

GMA0156
M3 Nylon lock nut



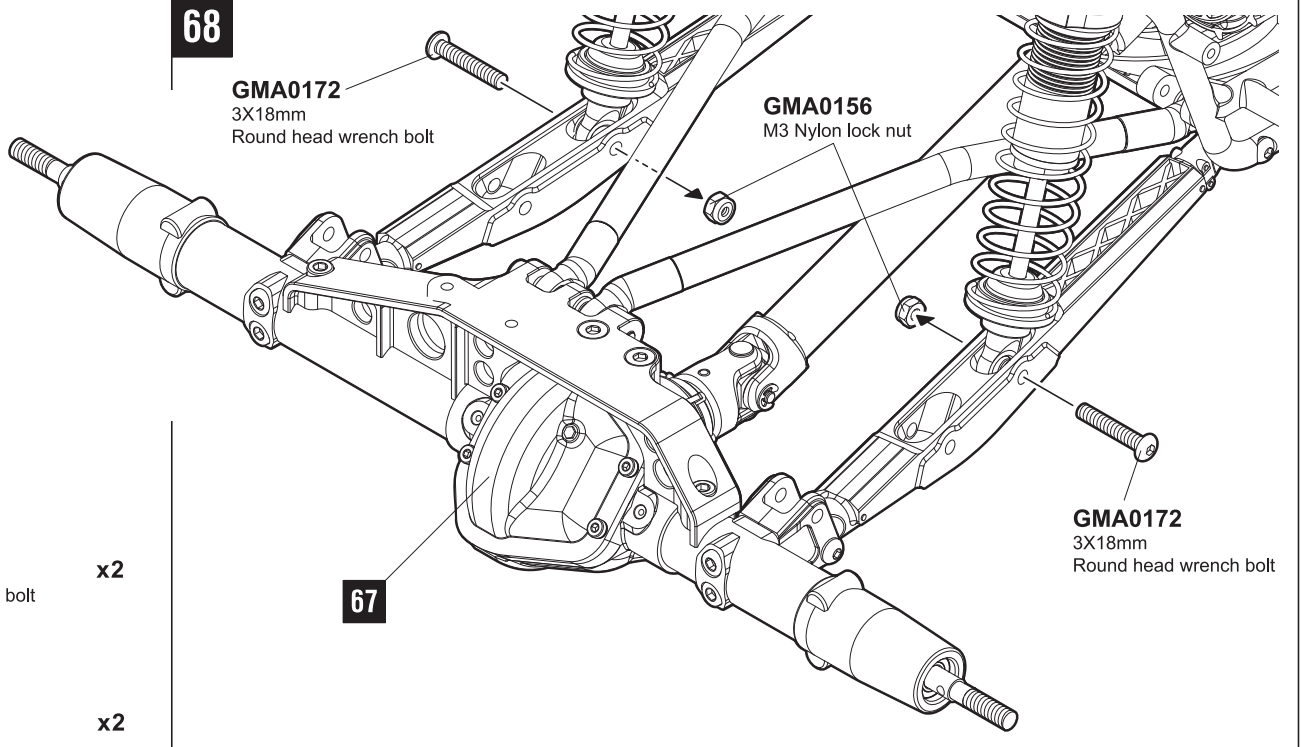
GMA0172
3X18mm
Round head wrench bolt

x2



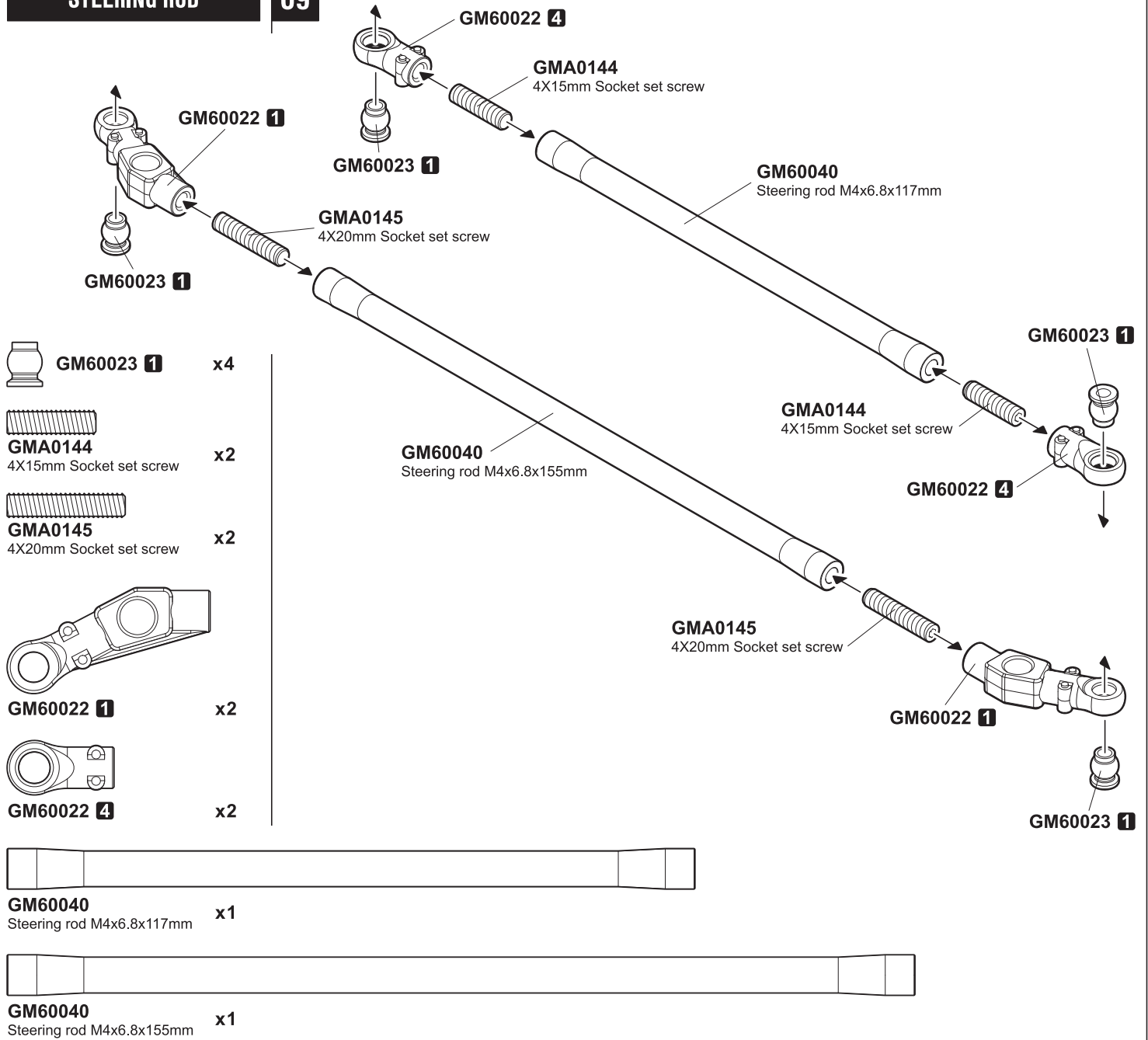
GMA0156
M3 Nylon lock nut

x2



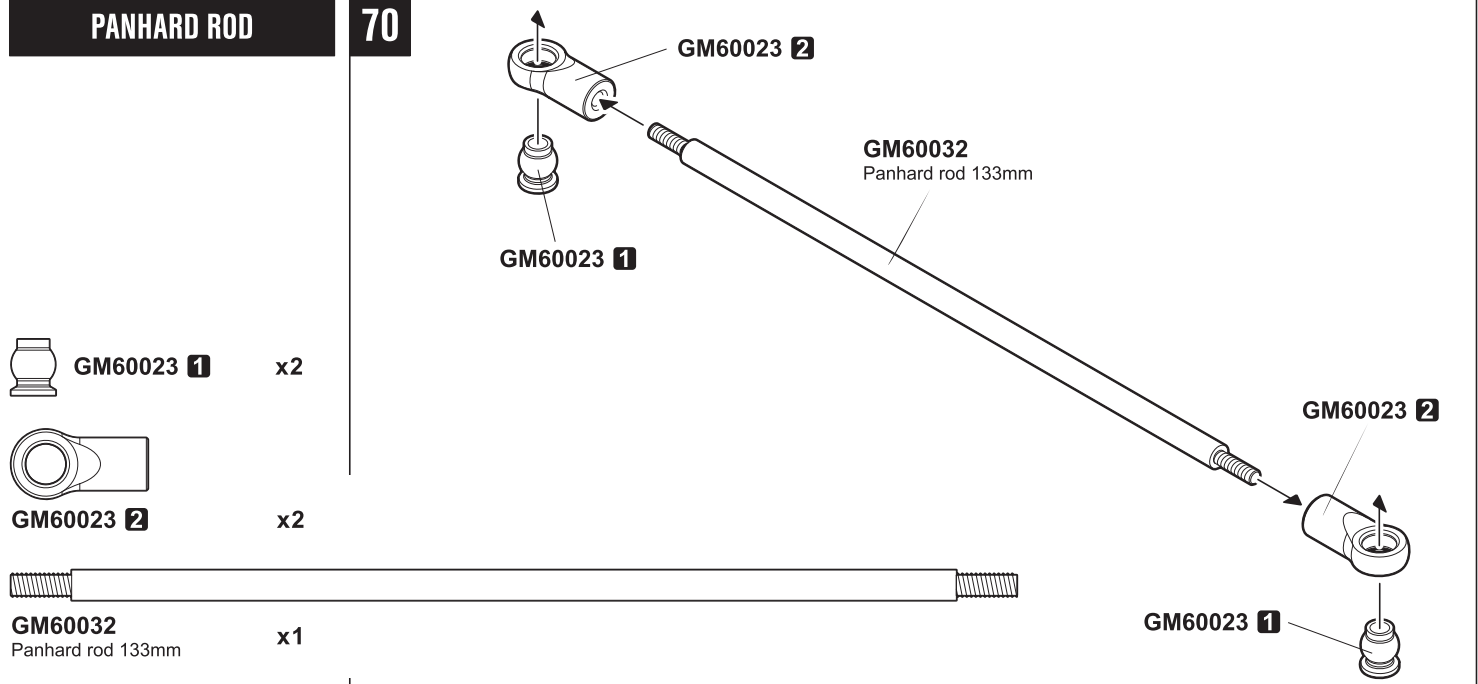
STEERING ROD

69



PANHARD ROD

70



PANHARD ROD

71



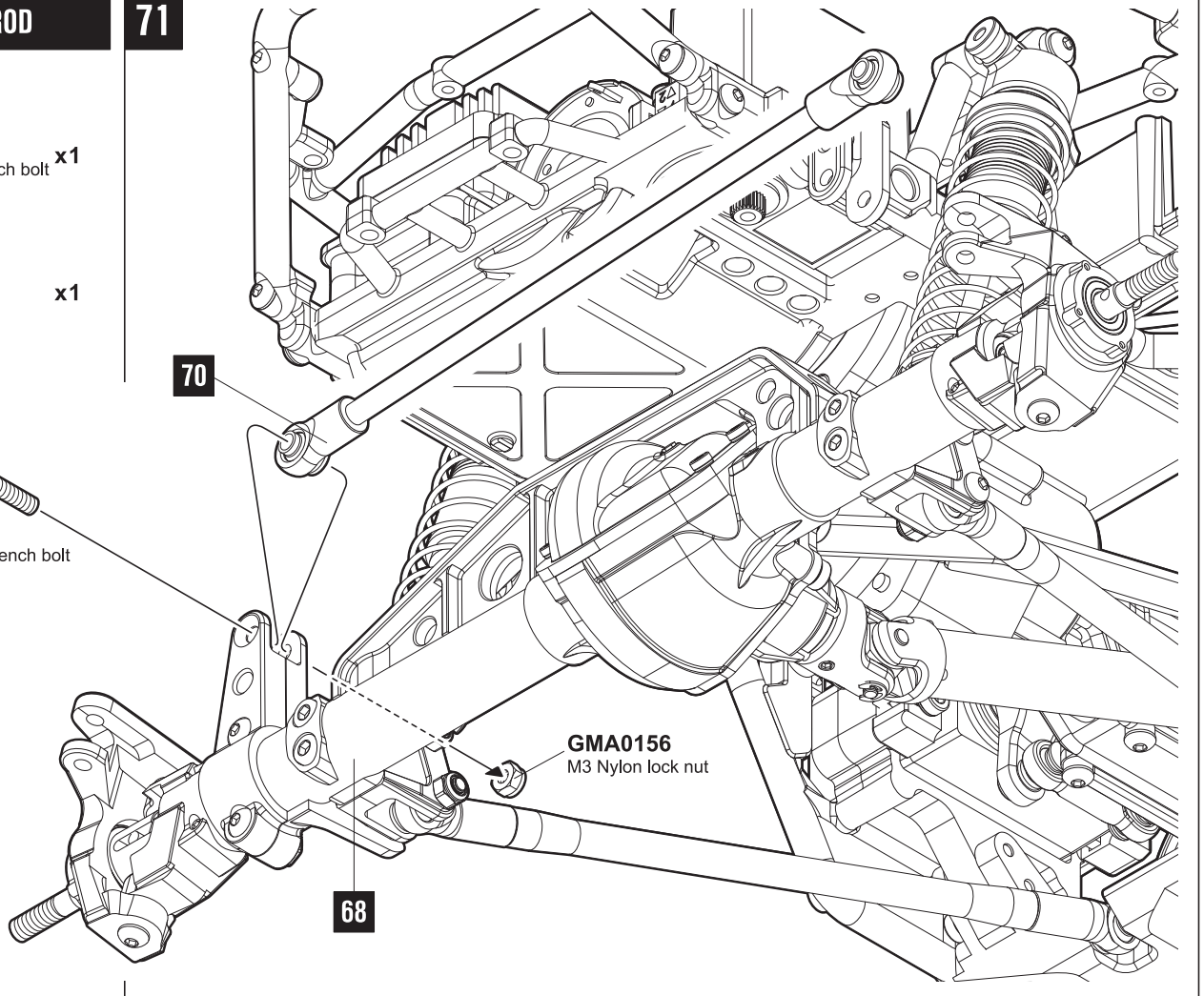
GMA0060
3X15mm Flat head wrench bolt x1



GMA0156
M3 Nylon lock nut x1



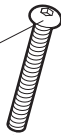
GMA0060
3X15mm Flat head wrench bolt



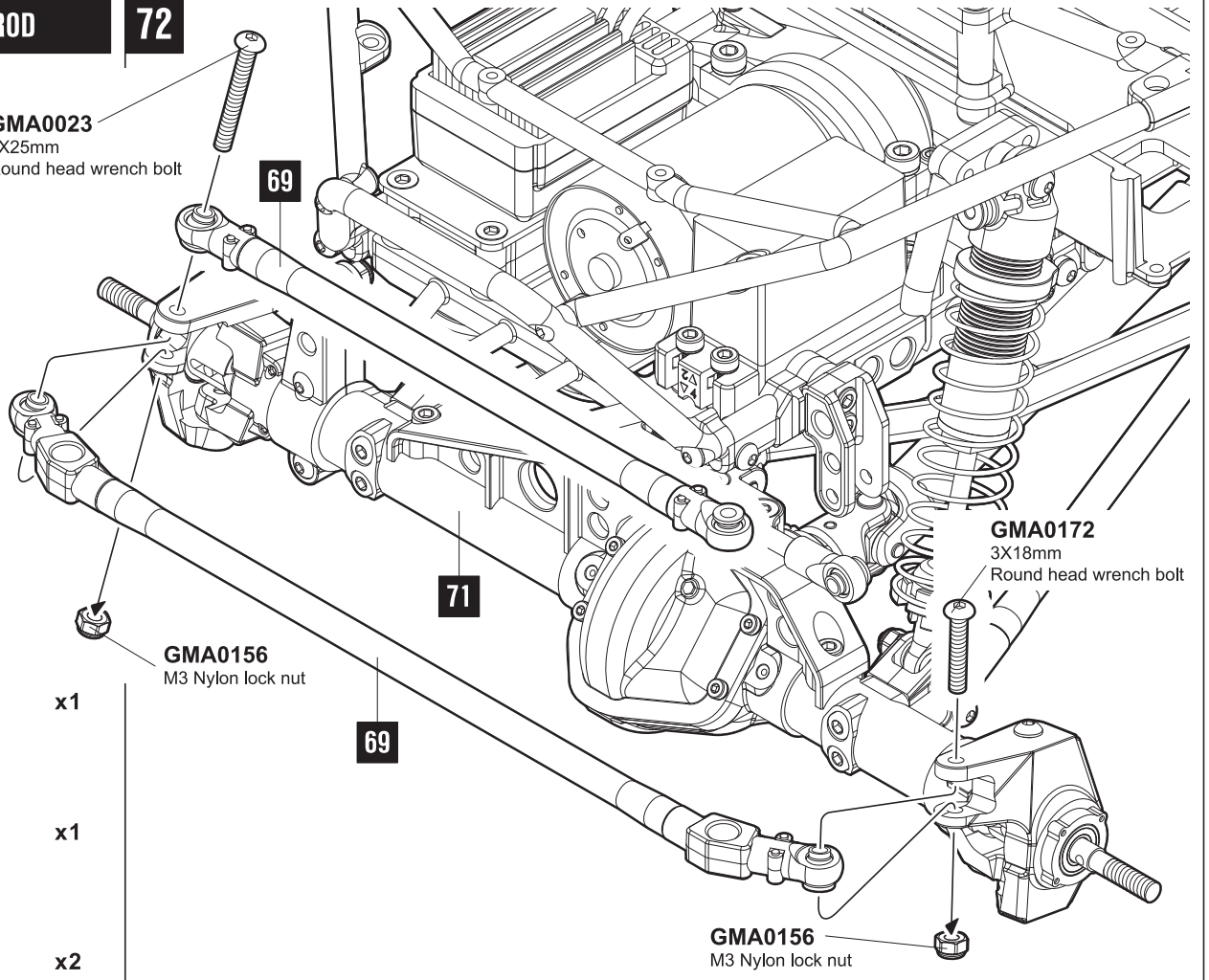
STEERING ROD

72

GMA0023
3X25mm
Round head wrench bolt



69



GMA0172
3X18mm
Round head wrench bolt x1

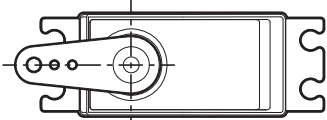


GMA0023
3X25mm
Round head wrench bolt x1



GMA0156
M3 Nylon lock nut x2

STEERING ROD

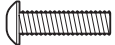


⚠ Set to the neutral position before attaching the servo horn to the servo.



GMA0018
3X8mm
Round head wrench bolt

x1



GMA0020
3X12mm
Round head wrench bolt

x1

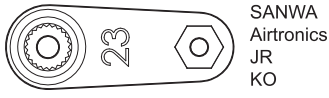


GMA0154
M3 Nut

x1

73

SERVO HORN



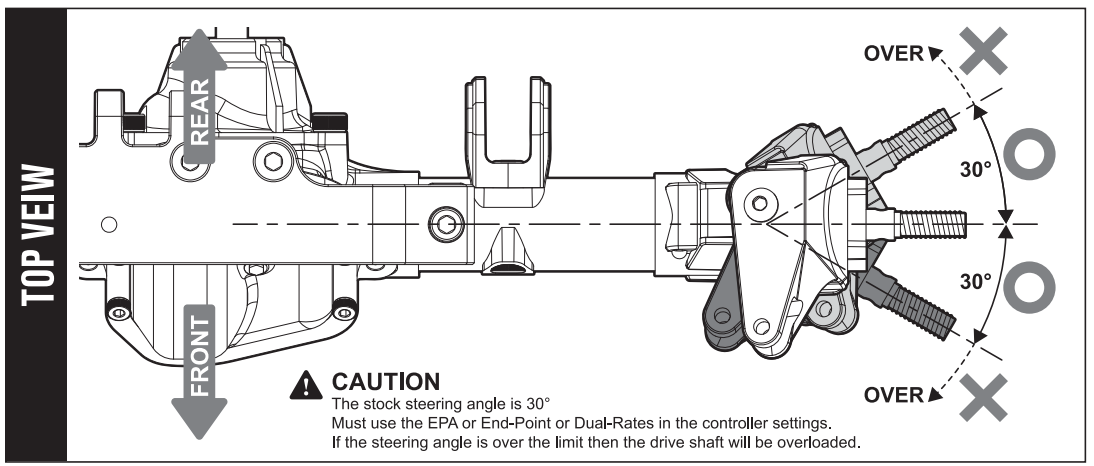
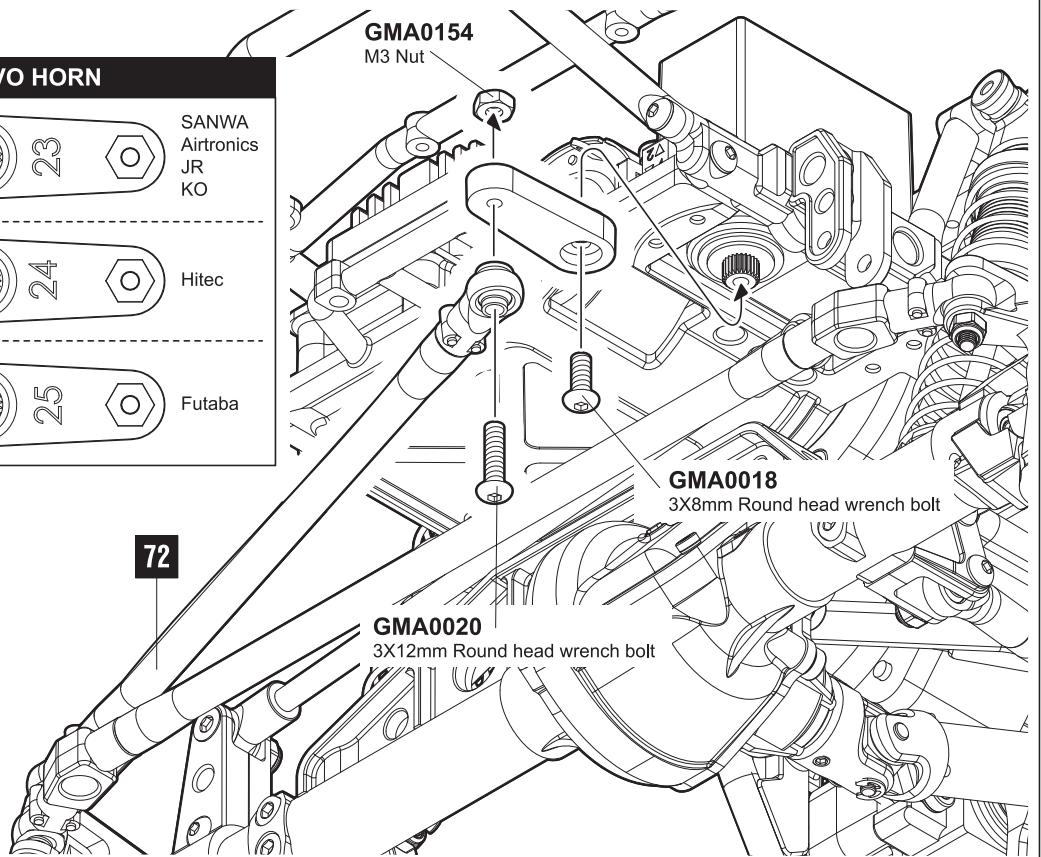
23
SANWA
Airtronics
JR
KO



24
Hitec



25
Futaba



PANHARD ROD

74



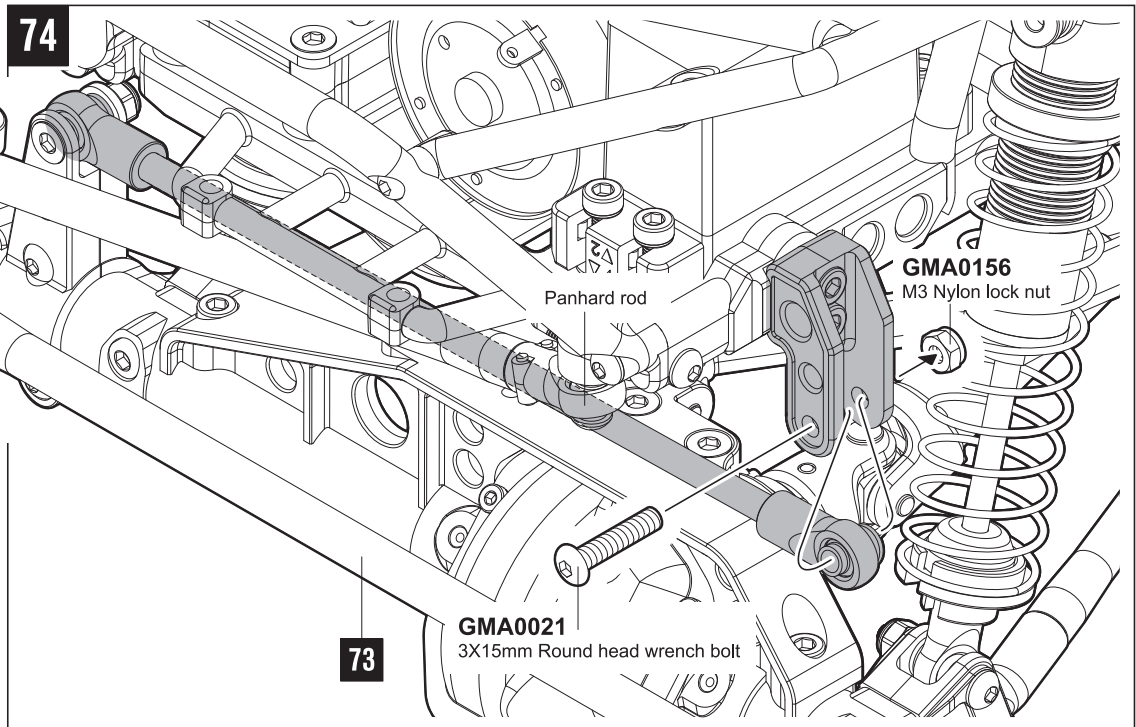
GMA0021
3X15mm
Round head wrench bolt

x1



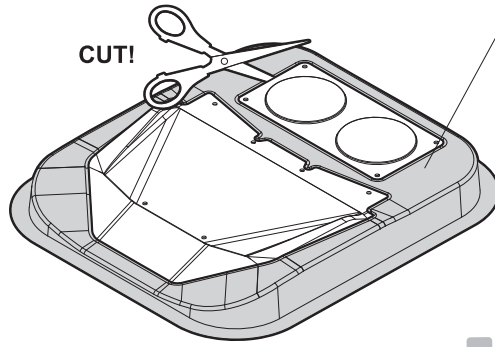
GMA0156
M3 Nylon lock nut

x1

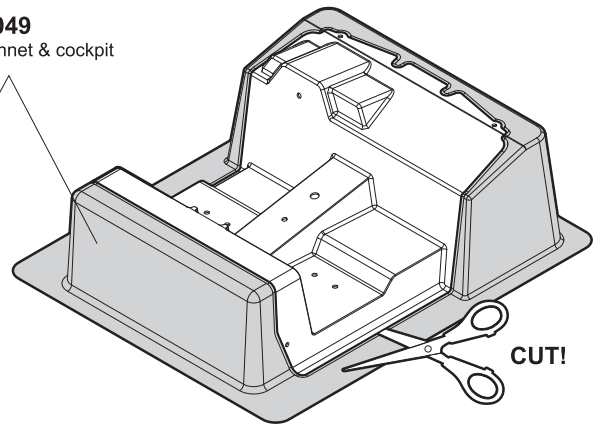


GM60049
GOM bonnet & cockpit

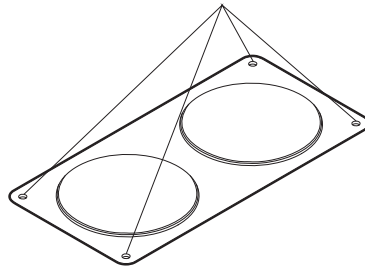
CUT!



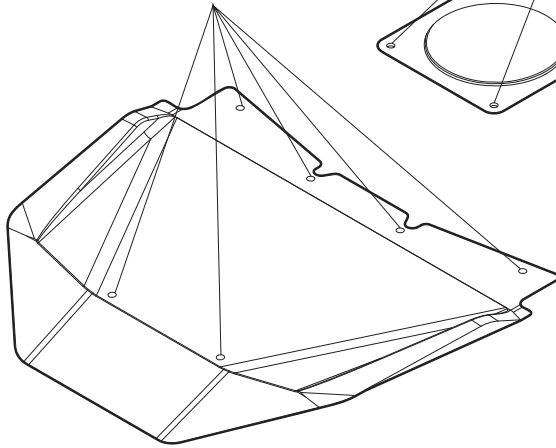
CUT!



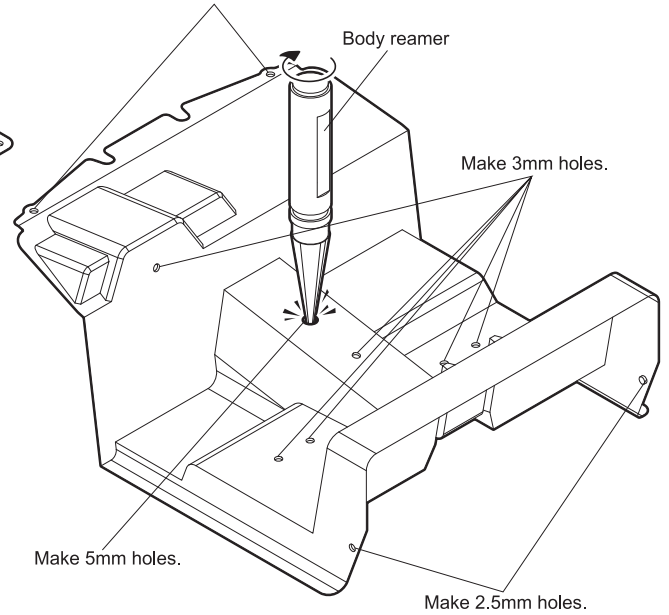
Make 2.5mm holes.



Make 2.5mm holes.



Make 2.5mm holes.



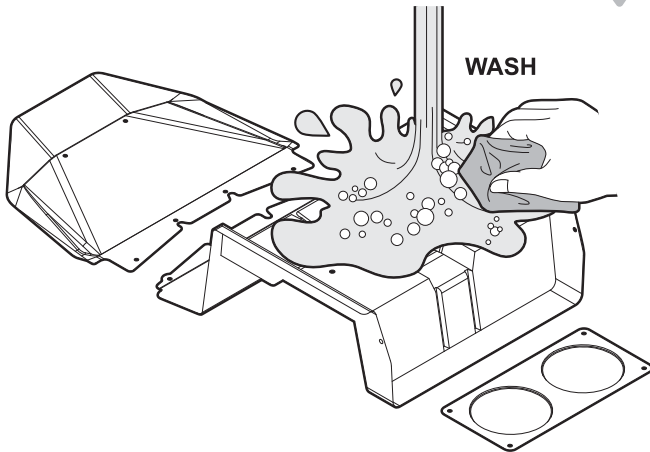
Body reamer

Make 3mm holes.

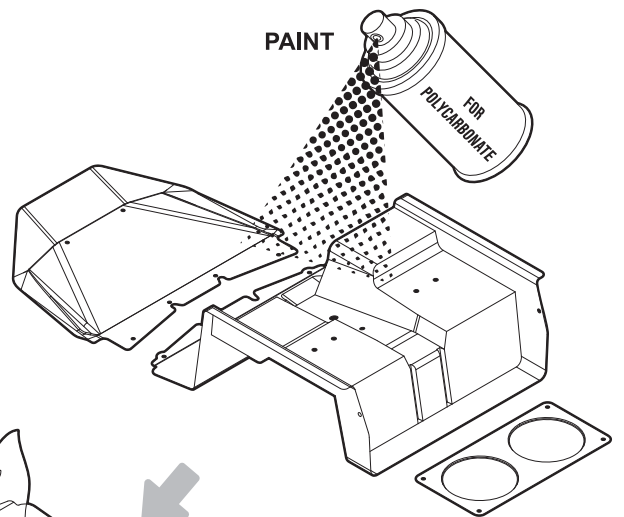
Make 5mm holes.

Make 2.5mm holes.

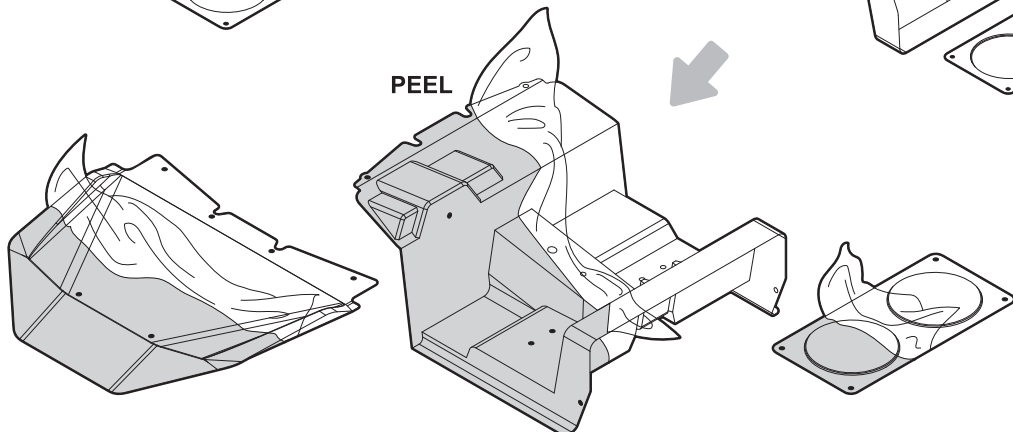
WASH

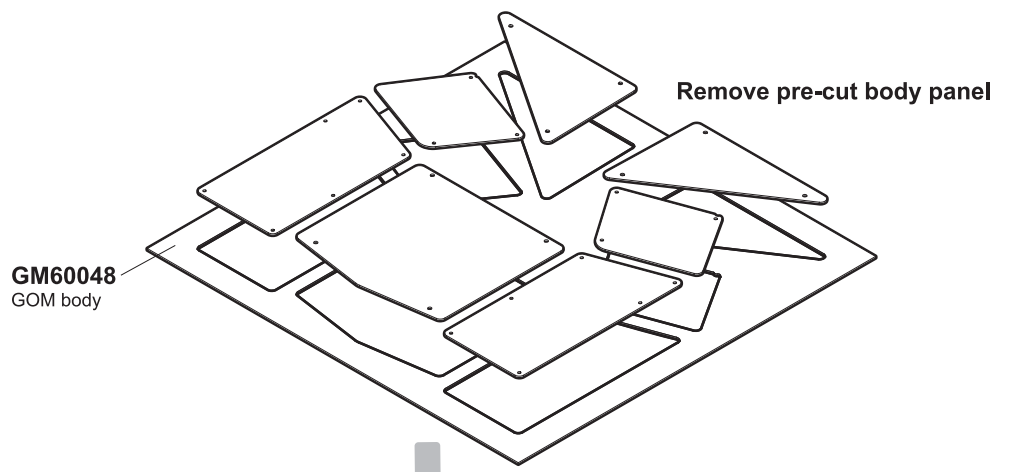


PAINT

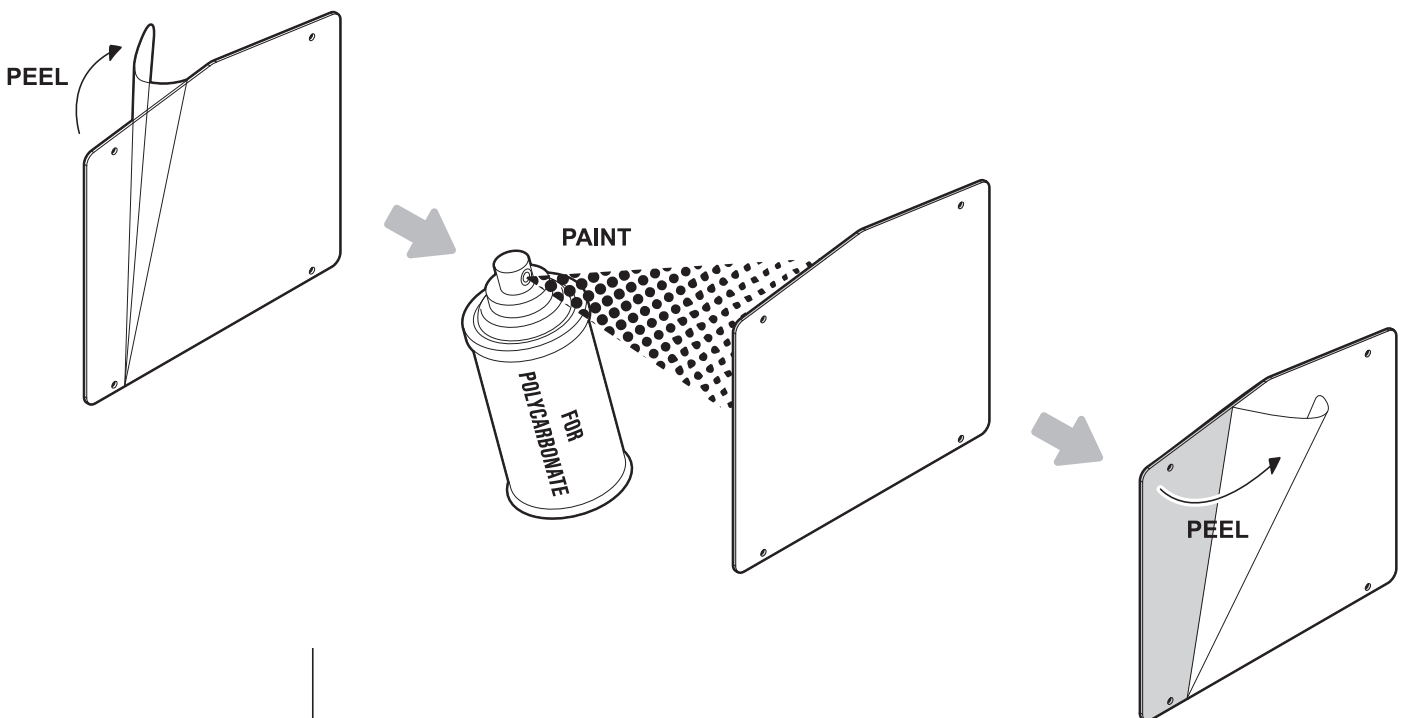
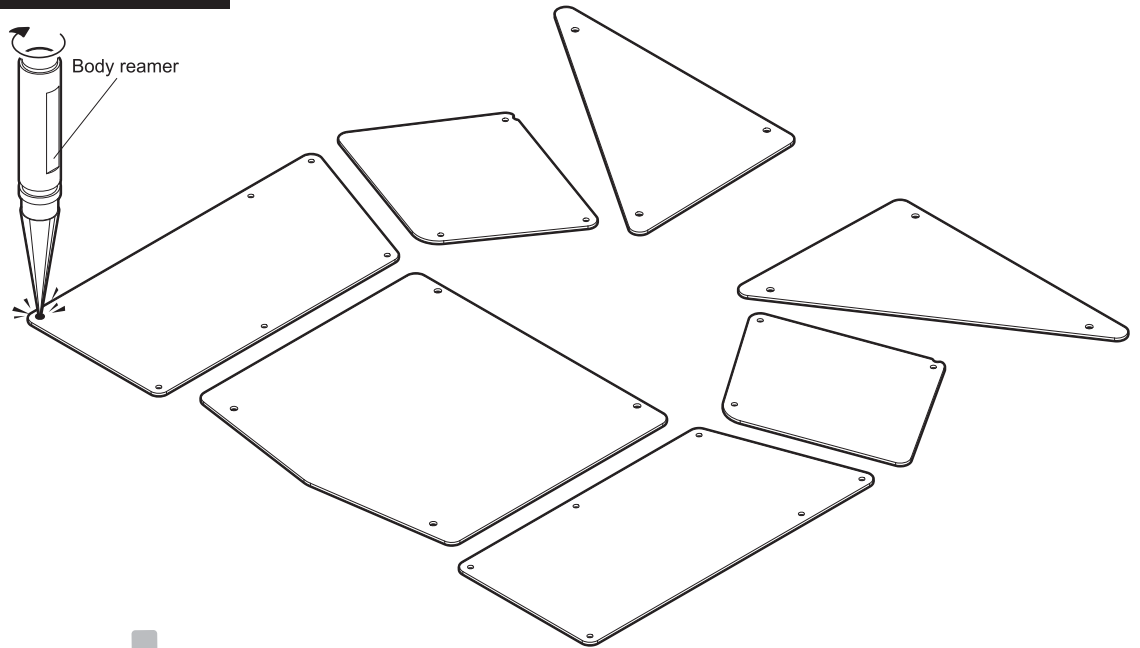


PEEL






⚠ MAKE ALL 2.5mm HOLES.

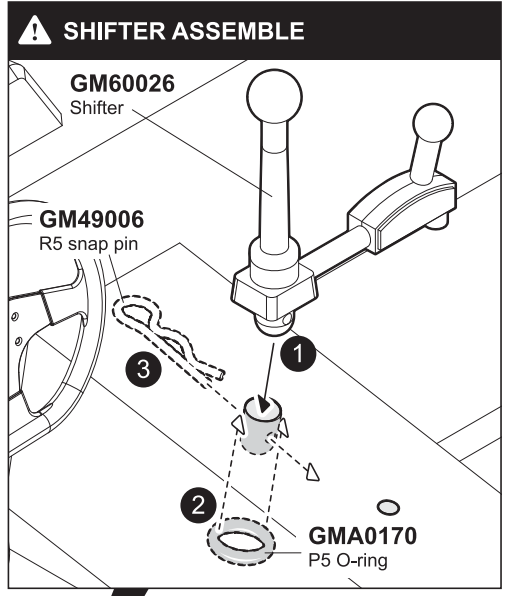
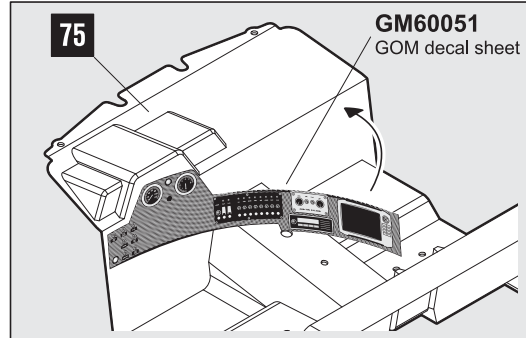



COCKPIT

77

-  **GMA0018**
3X8mm
Round head wrench bolt x1


-  **GMA0158**
3mm Washer x1

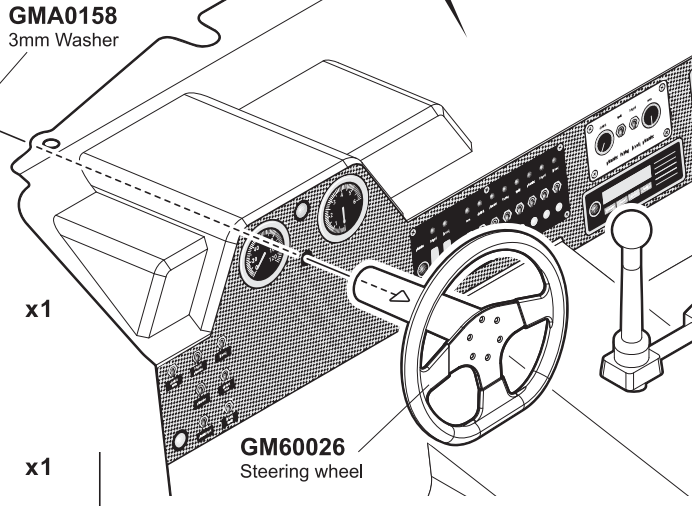


-  **GMA0018**
3X8mm
Round head wrench bolt

-  **GMA0158**
3mm Washer


-  **GM49006**
R5 snap pin x1

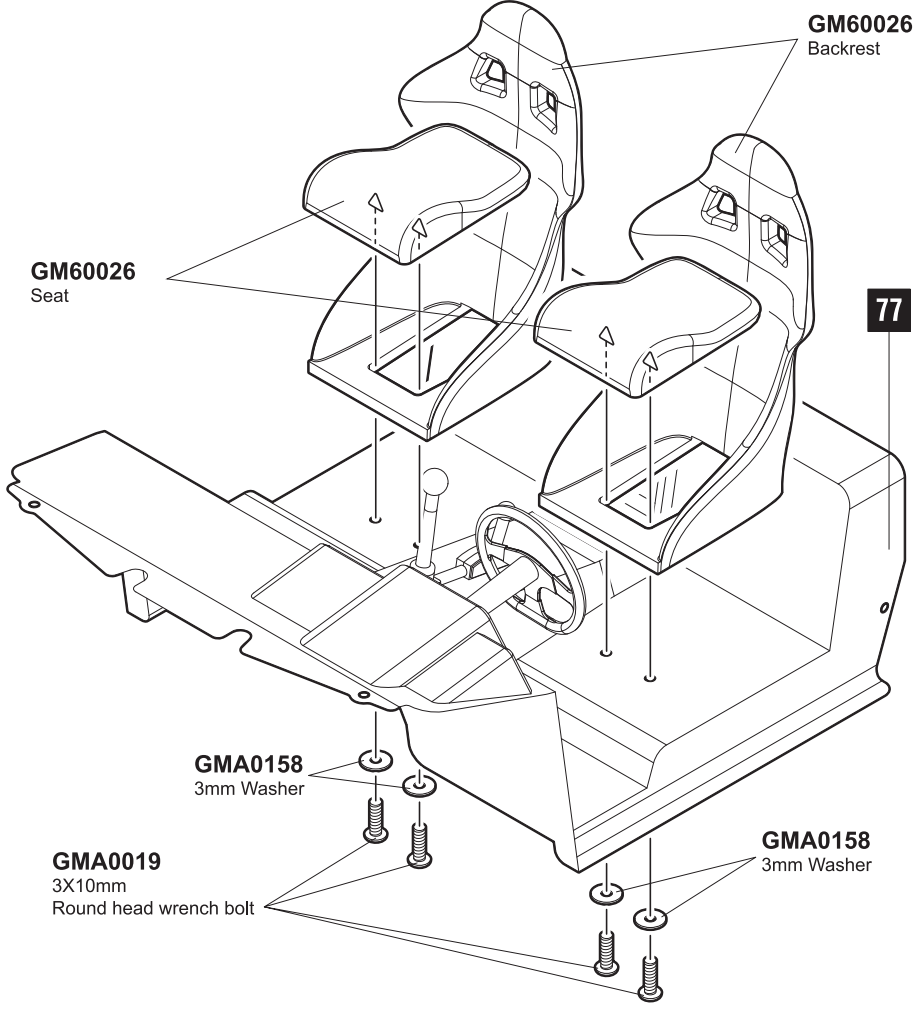
-  **GMA0170**
P5 O-ring x1



78

-  **GMA0019**
3X10mm
Round head wrench bolt x4

-  **GMA0158**
3mm Washer x4



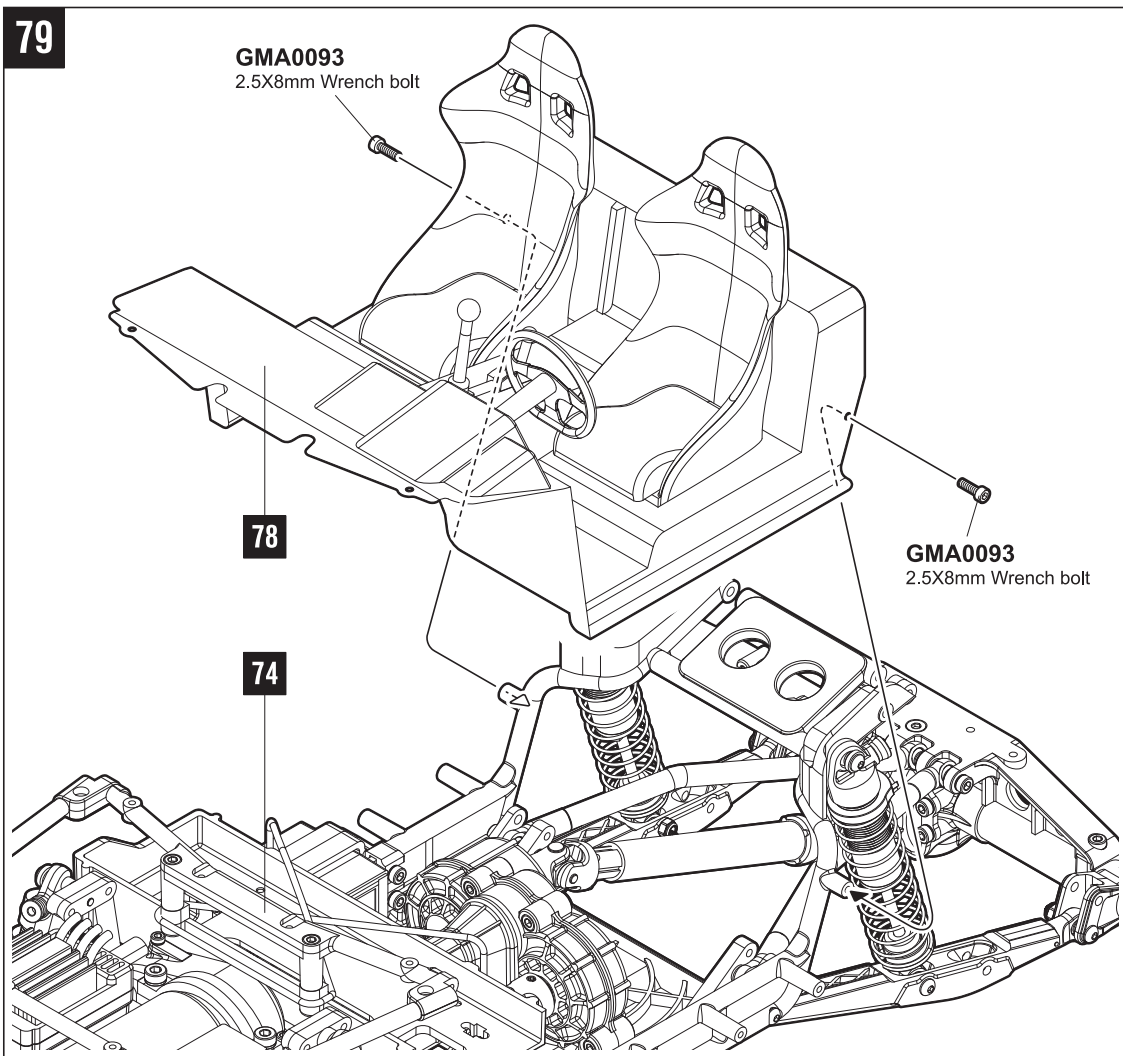
COCKPIT

79



GMA0093
2.5X8mm Wrench bolt

x2



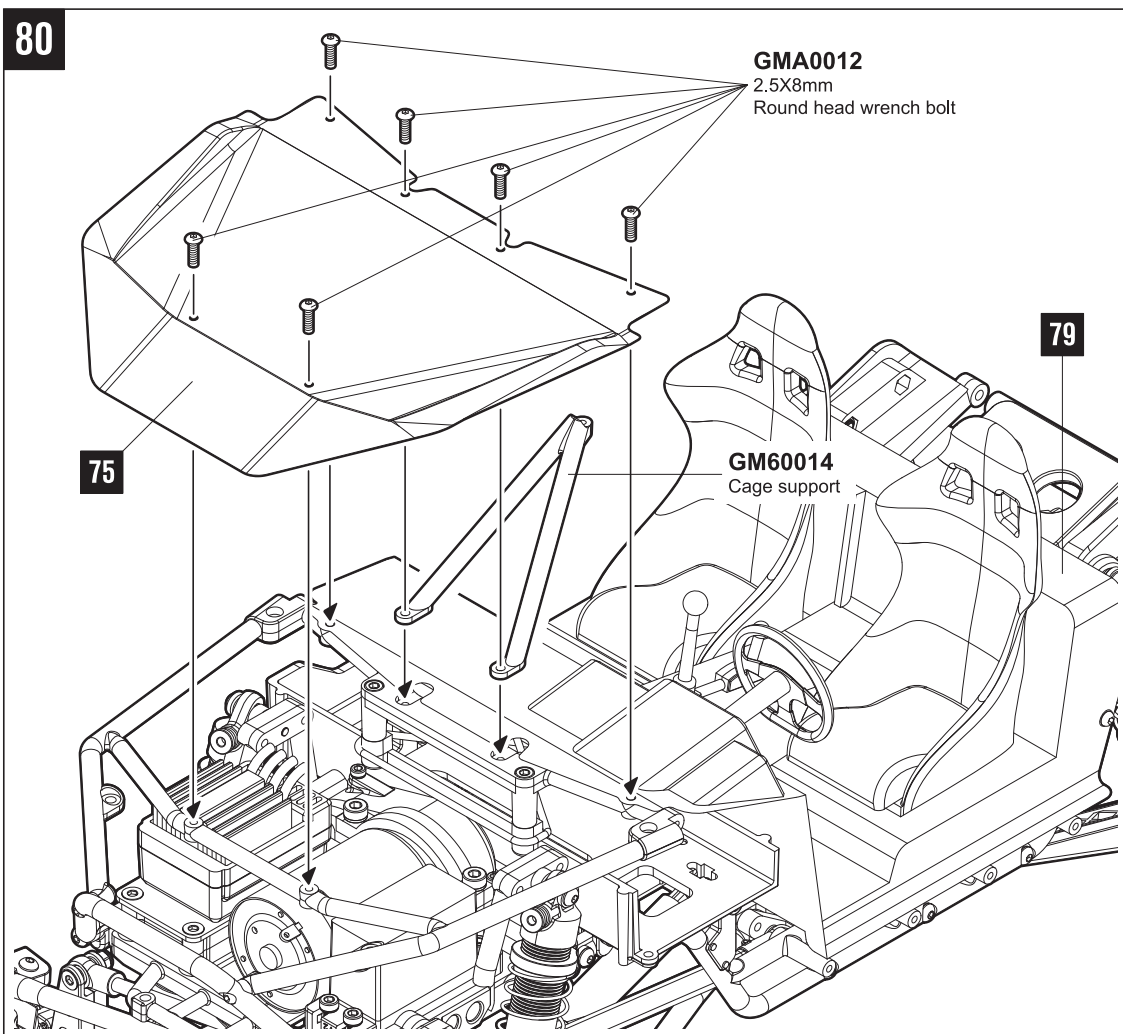
BONNET

80



GMA0012
2.5X8mm
Round head wrench bolt

x6




CAGE

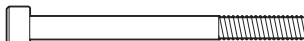
81


GMA0012
2.5X8mm
Round head wrench bolt **x1**


GMA0014
2.5X12mm
Round head wrench bolt **x5**


GMA0095
2.5X12mm Wrench bolt **x1**


GMA0096
2.5X15mm Wrench bolt **x1**


GMA0173
3X45mm Wrench bolt **x1**

GMA0012
2.5X8mm
Round head wrench bolt

GM60015
Cage top

80

GM60015
Rear cage

GMA0095
2.5X12mm Wrench bolt

GMA0096
2.5X15mm Wrench bolt

GMA0014
2.5X12mm
Round head wrench bolt

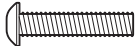
GMA0173
3X45mm Wrench bolt

GM60014
Cage side L



GMA0014
2.5X12mm
Round head wrench bolt

x7



GMA0021
3X15mm
Round head wrench bolt

x4



GMA0093
2.5X8mm Wrench bolt

x1



GMA0095
2.5X12mm Wrench bolt

x1

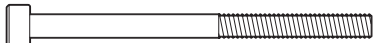


GMA0093
2.5X8mm Wrench bolt



GMA0096
2.5X15mm Wrench bolt

x1



GMA0173
3X45mm Wrench bolt

x1



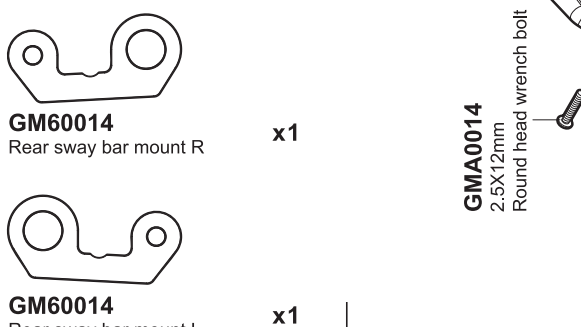
GM60014
Rear sway bar mount R

x1



GM60014
Rear sway bar mount L

x1



GMA0014
2.5X12mm
Round head wrench bolt

GMA0021
3X15mm
Round head wrench bolt

GM60014
Rear sway bar mount L

GMA0095
2.5X12mm Wrench bolt

GMA0096
2.5X15mm Wrench bolt

GM60014
Cage side R

GMA0014
2.5X12mm
Round head wrench bolt

GMA0173
3X45mm Wrench bolt

GMA0014
2.5X12mm
Round head wrench bolt

GMA0021
3X15mm
Round head wrench bolt

GM60014
Rear sway bar mount R

GM60015
Rear X-brace

BATTERY COVER

83


GMA0012
 2.5X8mm
 Round head wrench bolt

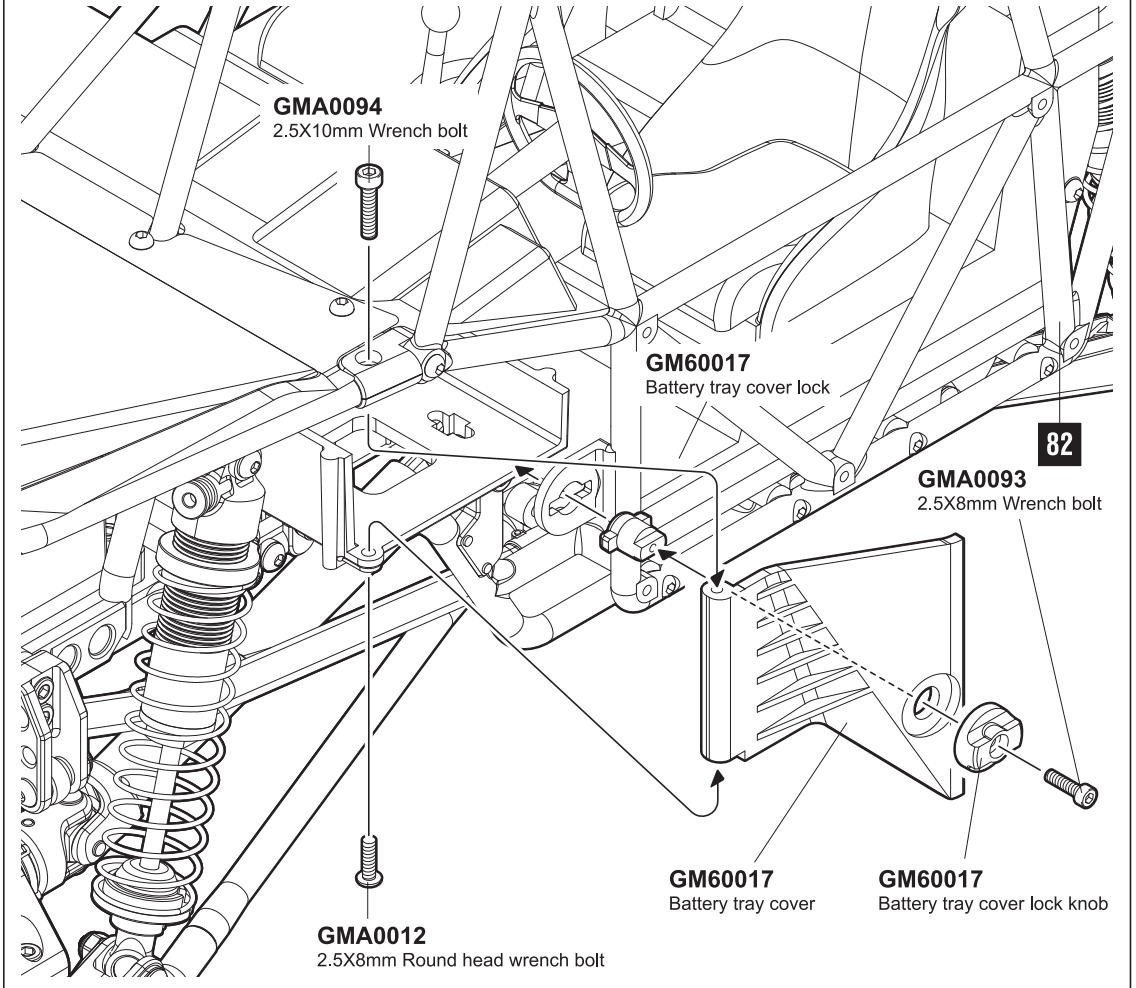
x1


GMA0093
 2.5X8mm Wrench bolt

x1


GMA0094
 2.5X10mm Wrench bolt

x1



BODY

84

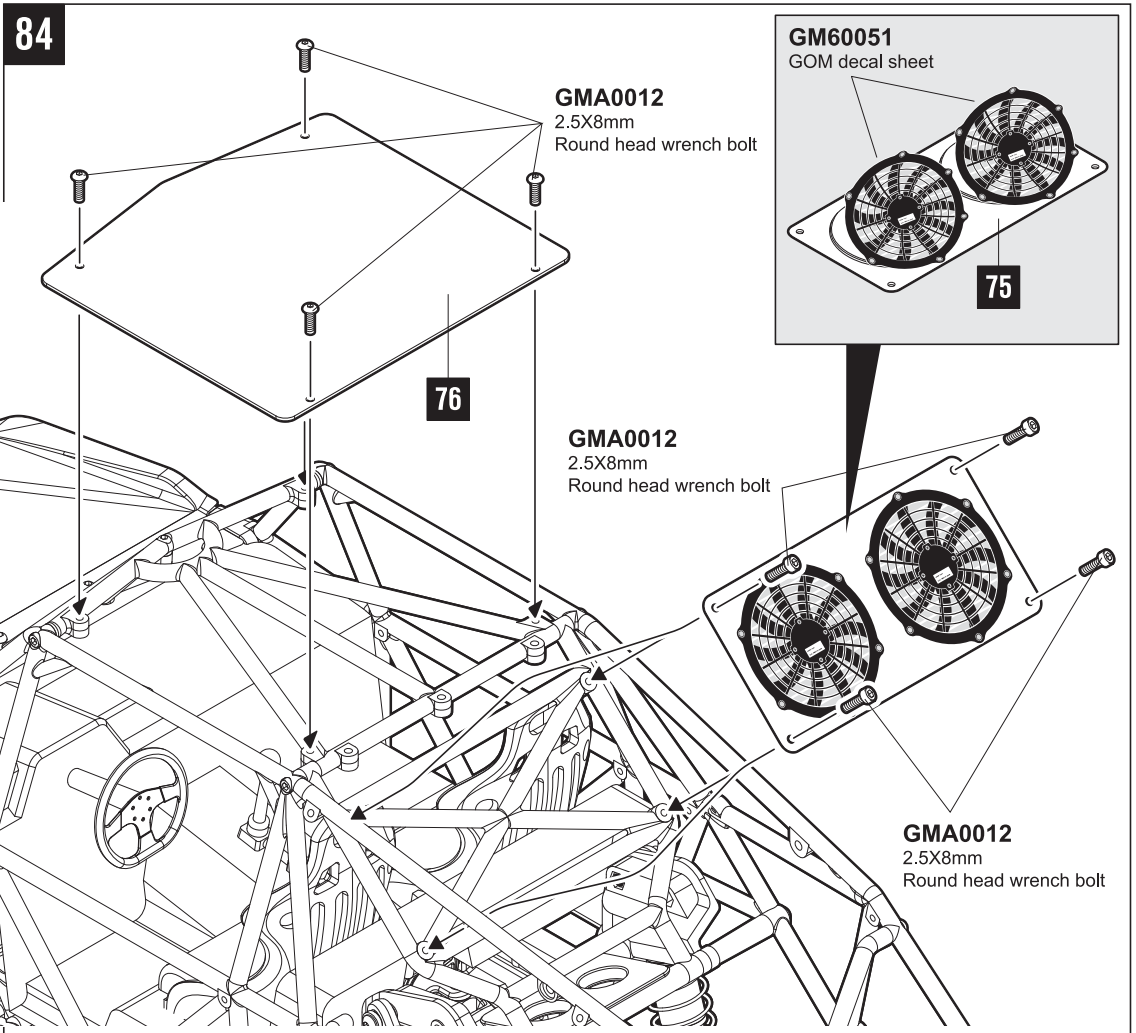

GMA0012
 2.5X8mm
 Round head wrench bolt

x4


GMA0093
 2.5X8mm Wrench bolt

x4

83

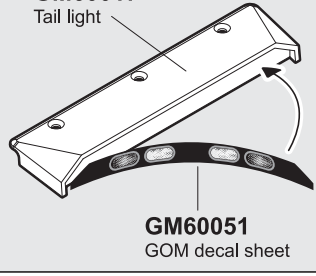


TAIL LIGHT

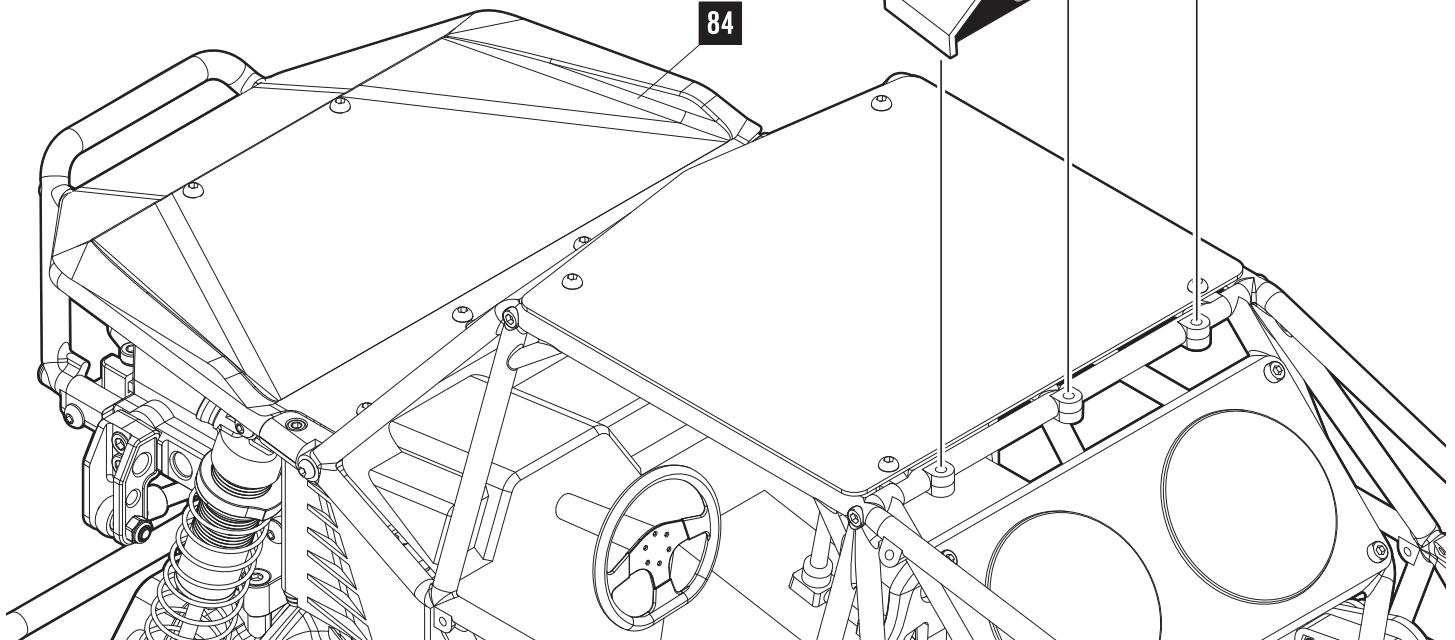
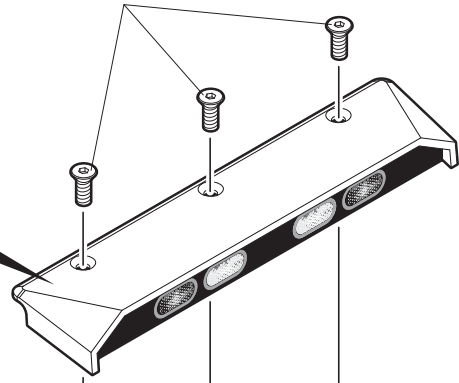
85

GM60017
Tail light

GMA0057
3X8mm Flat head wrench bolt



GMA0057
3X8mm Flat head wrench bolt x3



SIDE BODY

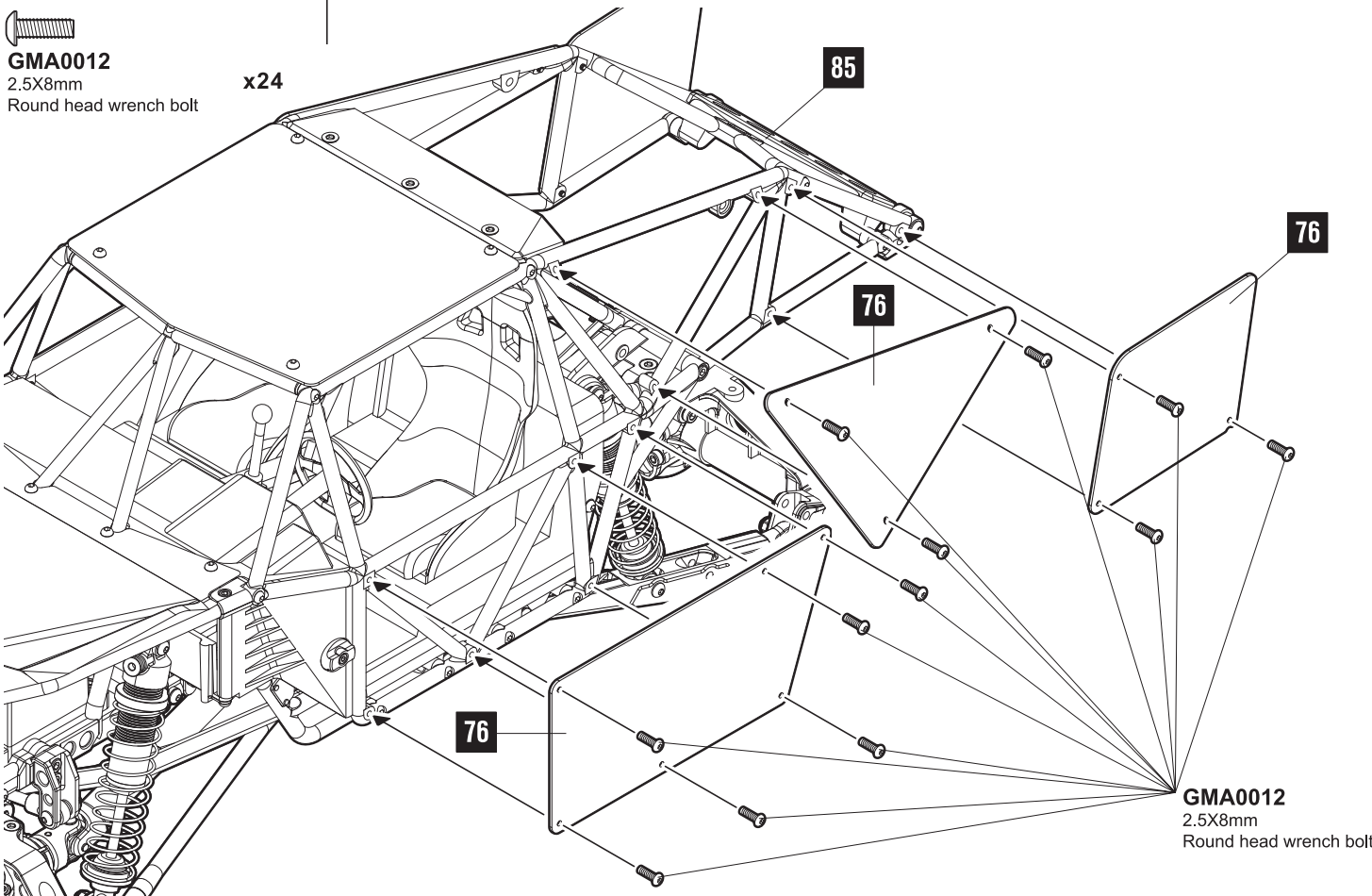
86

⚠ SAME LEFT & RIGHT

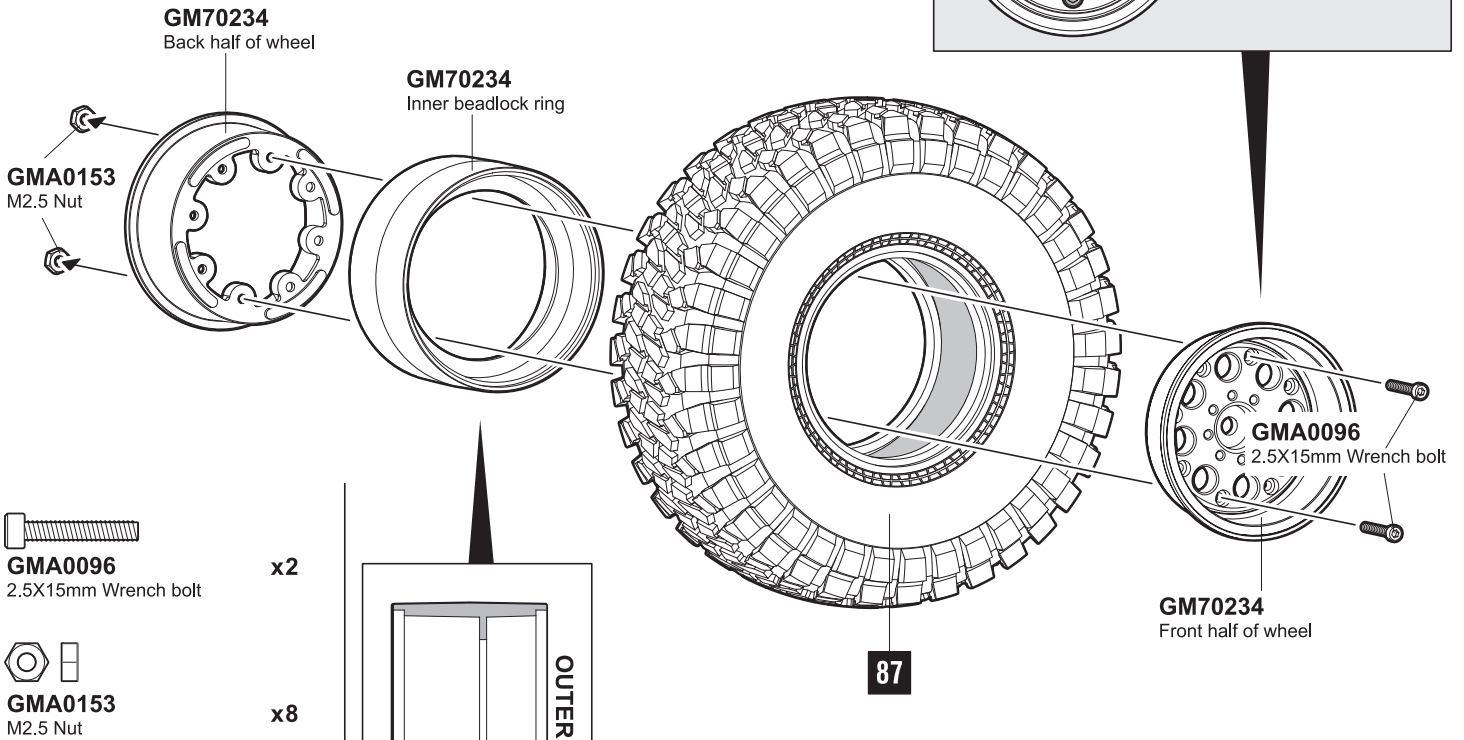
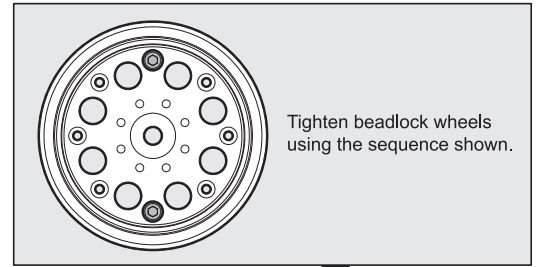
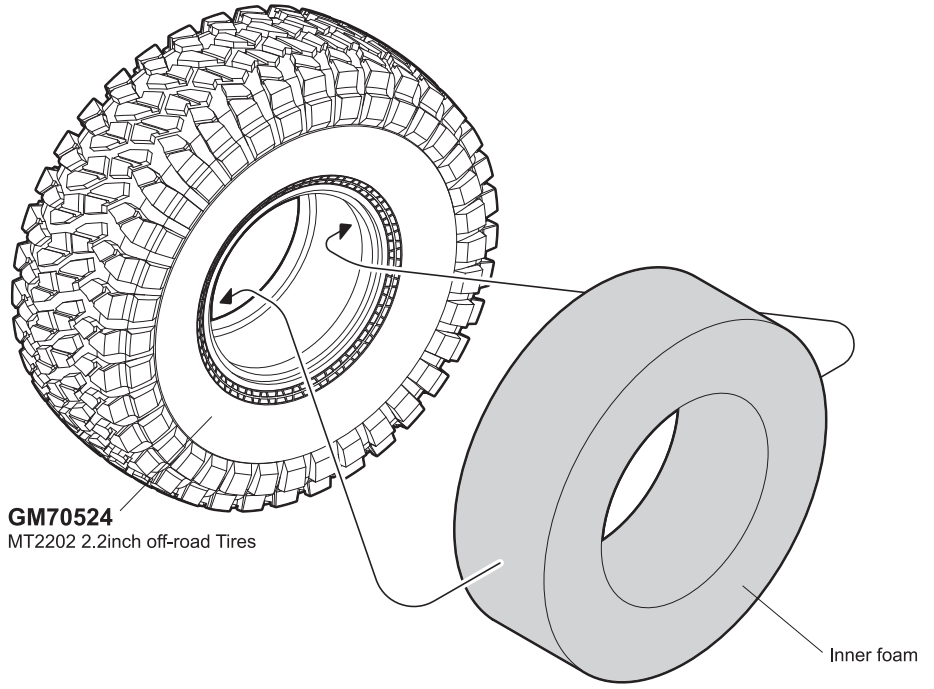


GMA0012
2.5X8mm
Round head wrench bolt x24

85



GMA0012
2.5X8mm
Round head wrench bolt



▲ Please be careful with the direction.

WHEELS AND TIRES

89

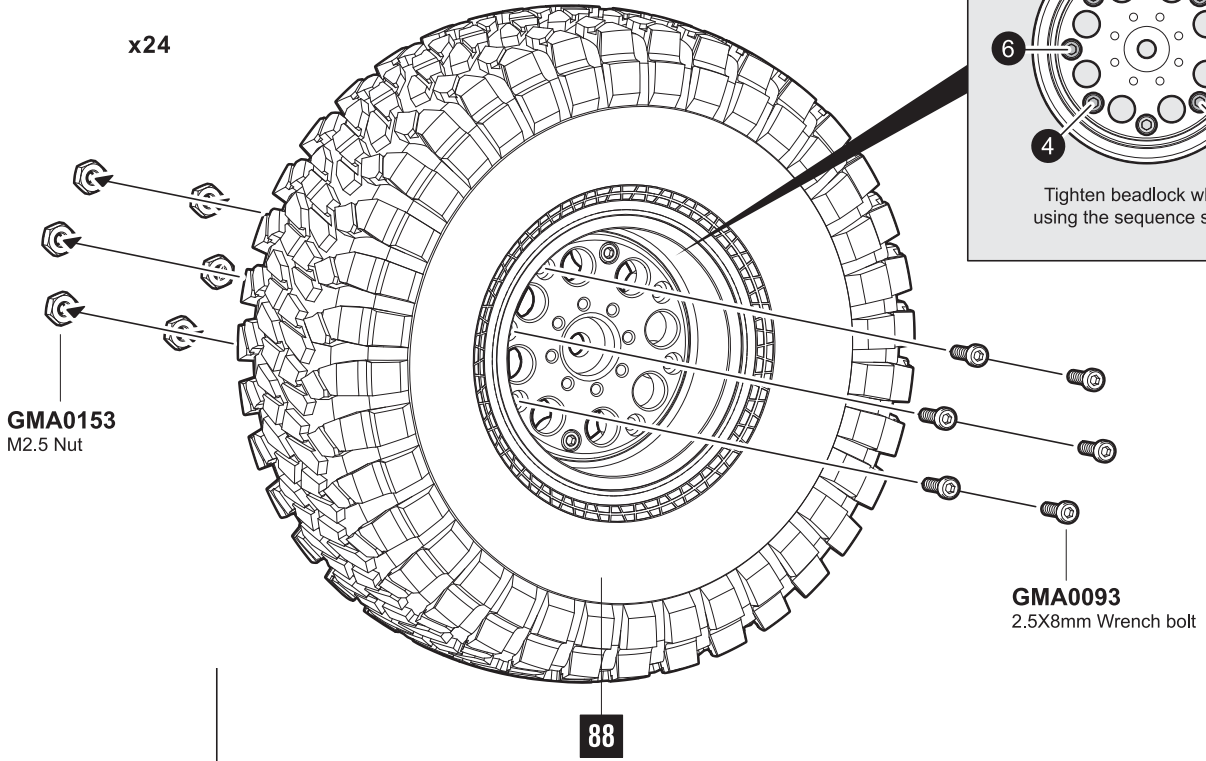
▲ MAKE X 4



GMA0093
2.5X8mm Wrench bolt x24



GMA0153
M2.5 Nut x24



Tighten beadlock wheels using the sequence shown.

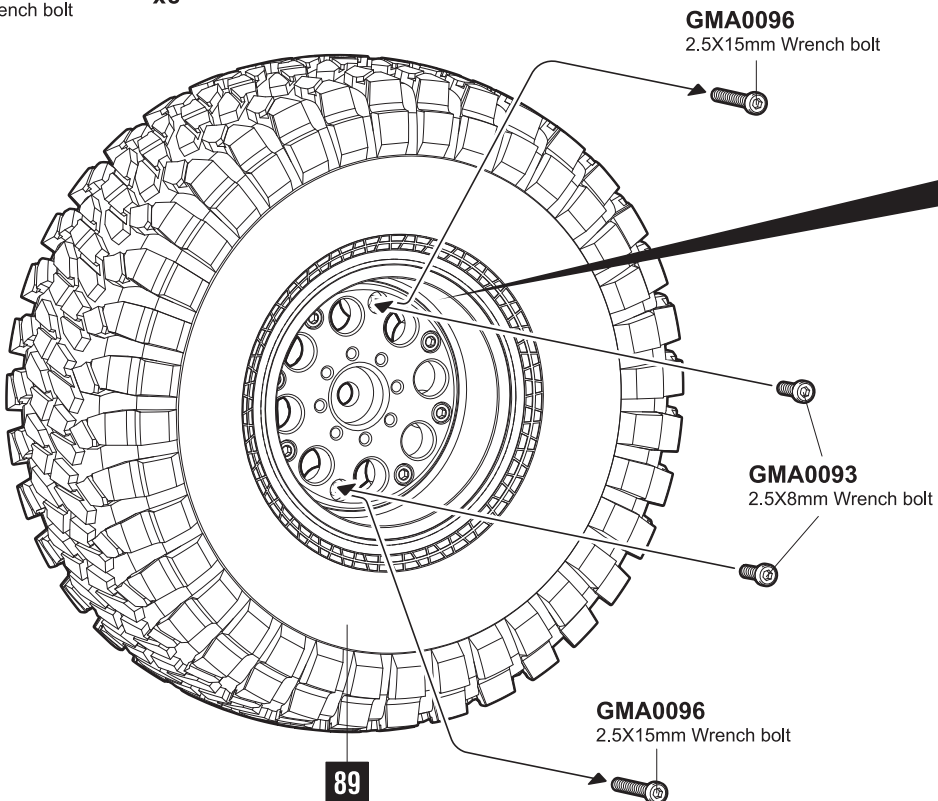
GMA0093
2.5X8mm Wrench bolt

90

▲ MAKE X 4



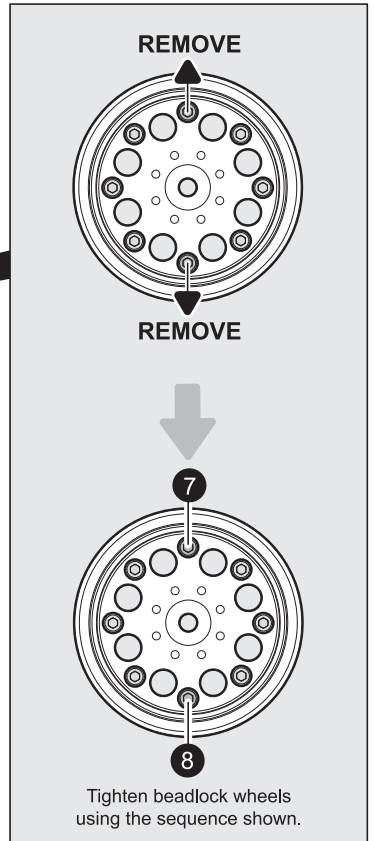
GMA0093
2.5X8mm Wrench bolt x8



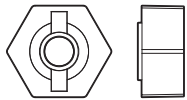
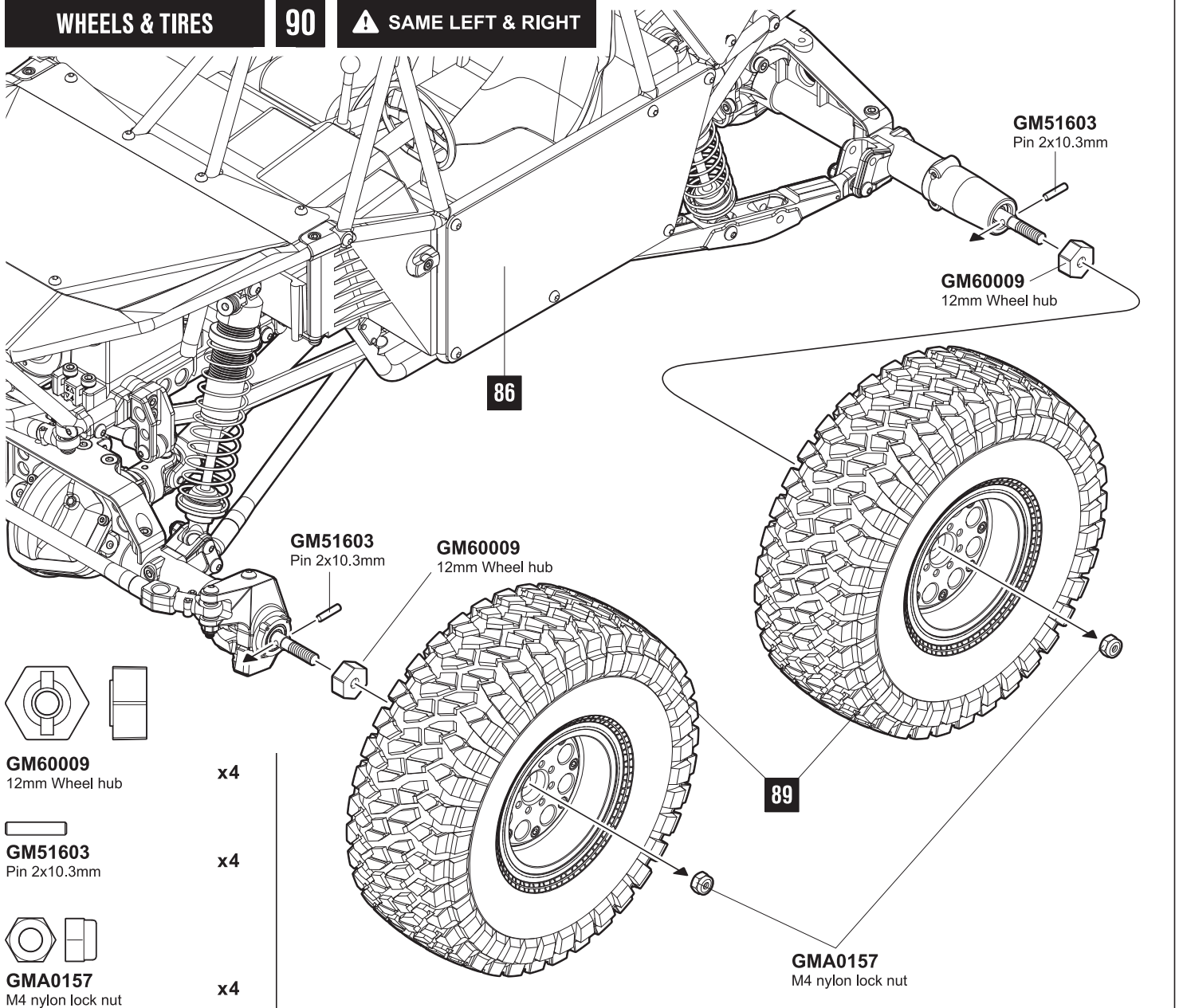
GMA0096
2.5X15mm Wrench bolt

GMA0093
2.5X8mm Wrench bolt

GMA0096
2.5X15mm Wrench bolt



Tighten beadlock wheels using the sequence shown.



GM60009
12mm Wheel hub

x4



GM51603
Pin 2x10.3mm

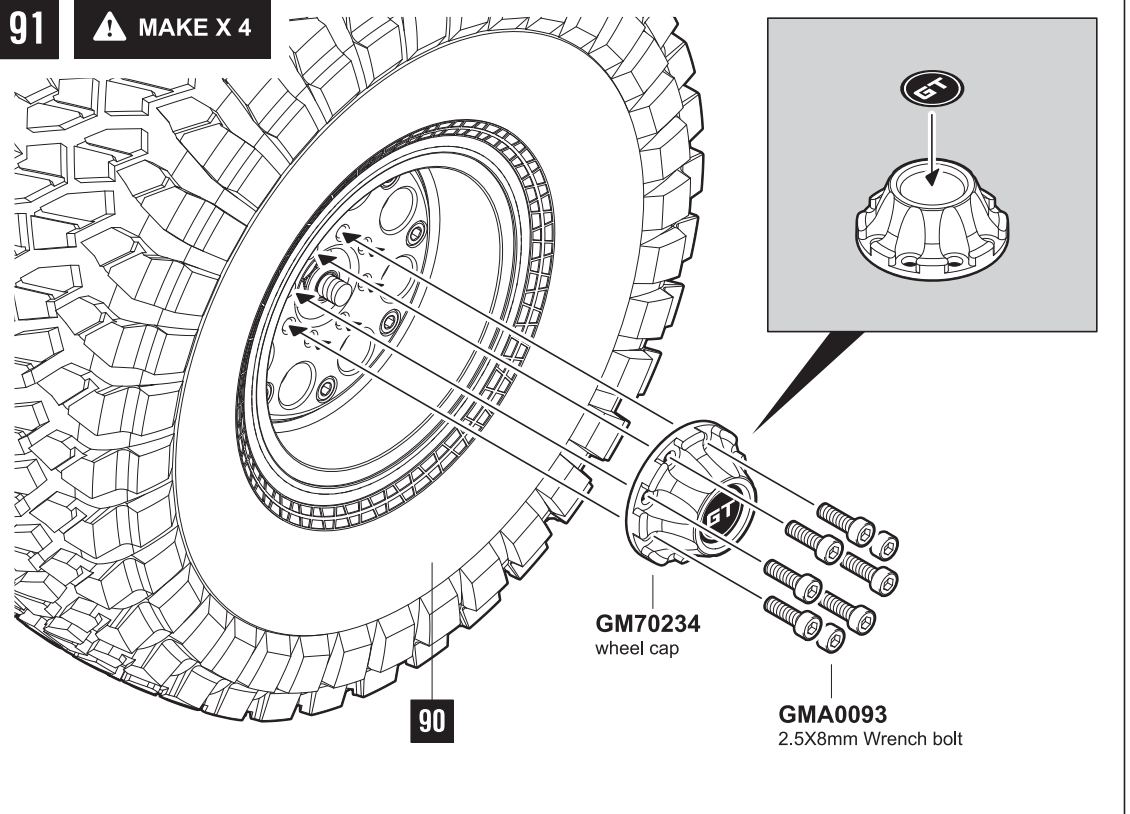
x4



GMA0157
M4 nylon lock nut

x4

91 ⚠ MAKE X 4



GMA0093
2.5X8mm Wrench bolt

x32

GM70234
wheel cap

GMA0093
2.5X8mm Wrench bolt

90

PARTS REFERENCE

PART#	PRODUCT NAME	PART#	PRODUCT NAME
GMA0012	2.5*8mm round head wrench bolt	GM0020026	Shock spring 19x68mm Mideum
GMA0014	2.5*12mm round head wrench bolt	GM0020096	Rubber bumper stop
GMA0017	3*6mm round head wrench bolt	GM49006	R5 snap pin
GMA0018	3*8mm round head wrench bolt	GM51306	3*15mm Screw pin
GMA0019	3*10mm round head wrench bolt	GM51603	Pin 2x10,3mm
GMA0020	3*12mm round head wrench bolt	GM60001	16,5mm servo saver parts tree
GMA0021	3*15mm round head wrench bolt	GM60008	GR01 motor plate & gear set
GMA0022	3*20mm round head wrench bolt	GM60009	GA60 axle gear & hardware set
GMA0023	3*25mm round head wrench bolt	GM60010	GA60 axle housing parts tree
GMA0057	3*8mm flat head wrench bolt	GM60011	GR01 transmission & transfer case housing parts tree
GMA0058	3*10mm flat head wrench bolt	GM60012	GR01 transmission & transfer case gear set
GMA0059	3*12mm flat head wrench bolt	GM60013	GR01 cage lower rails
GMA0060	3*15mm flat head wrench bolt	GM60014	Cage side parts tree
GMA0061	3*20mm flat head wrench bolt	GM60015	Cage top & rear parts tree
GMA0083	2*8mm wrench bolt	GM60016	GR01 skid plate parts tree
GMA0092	2.5*6mm wrench bolt	GM60017	Front cage parts tree
GMA0093	2.5*8mm wrench bolt	GM60018	Battery tray & transmission parts tree
GMA0094	2.5*10mm wrench bolt	GM60019	GA60 axle parts tree
GMA0095	2.5*12mm wrench bolt	GM60022	M4 5,8mm rod end set
GMA0096	2.5*15mm wrench bolt	GM60023	5,8mm ball parts tree
GMA0102	3*8mm wrench bolt	GM60024	Universal shaft parts tree
GMA0103	3*10mm wrench bolt	GM60025	Rear 4 link set
GMA0104	3*12mm wrench bolt	GM60026	Cockpit accessory parts tree
GMA0105	3*15mm wrench bolt	GM60027	Bent upper link M4x6,8x99mm
GMA0106	3*18mm wrench bolt	GM60028	Differential gasket 17x24x1mm
GMA0107	3*20mm wrench bolt	GM60029	Drive shaft 128mm
GMA0109	3*30mm wrench bolt	GM60029	Drive shaft 88mm
GMA0117	4*15mm wrench bolt	GM60030	Input shaft 26mm
GMA0127	3*4mm socket set screw	GM60031	Lower link M4x6,8x105mm
GMA0131	3*10mm socket set screw	GM60032	Panhard rod 133mm
GMA0133	3*15mm socket set screw	GM60033	Pin 1,5x7,2mm
GMA0134	3*20mm socket set screw	GM60034	Servo saver spring 9,8x9,5mm
GMA0144	4*15mm socket set screw	GM60035	Shift spring 4,2x13mm
GMA0145	4*20mm socket set screw	GM60036	Slipper disk 33x1mm
GMA0153	M2,5 nut	GM60037	Slipper pad
GMA0154	M3 nut	GM60038	Slipper shaft 74mm
GMA0156	M3 nylon lock nut	GM60039	Slipper spring 8,5x12mm
GMA0157	M4 nylon lock nut	GM60040	Steering rod M4x6,8x155mm
GMA0158	3mm washer	GM60040	Steering rod M4x6,8x117mm
GMA0159	4mm Washer	GM60041	Straight drive shaft 155mm
GMA0160	2mm E-Ring	GM60041	Straight drive shaft 115mm
GMA0161	2,5mm E-Ring	GM60042	Transfer fork shaft 58mm
GMA0162	4mm E-Ring	GM60043	Transfer output rear shaft 40mm
GMA0163	Ball bearing 5x8x2,5mm	GM60043	Transfer output front shaft 27mm
GMA0165	Ball bearing 5x11x4mm	GM60044	Transmission fork shaft 78mm
GMA0166	Ball bearing 6x12x4mm	GM60046	Universal joint
GMA0167	Ball bearing 10x15x4mm	GM60046	Universal drive coupler
GMA0168	3*1 O-Ring	GM60046	Universal cross pin
GMA0169	P3 O-Ring	GM60047	Wheel axle shaft 35mm
GMA0170	P5 O-ring	GM60048	GOM body panel (Clear)
GMA0171	S9 O-Ring	GM60049	GOM bonnet (Clear)
GMA0172	3*18mm round head wrench bolt	GM60050	Transmission output shaft 128mm
GMA0173	3*45mm wrench bolt	GM60051	GOM decal sheet
GM0020007	XD 103mm shock shaft	GM60053	GOM interior cockpit (Clear)
GM0020008	Shock cartridge part tree	GM60054	Gmade sponsor decal sheet
GM0020014	XD 103mm Shock body	GM60055	S85 O-ring
GM0020016	Molded aeration shock cap		
GM0020017	Aeration screw		
GM0020020	Shock delrin piston		

